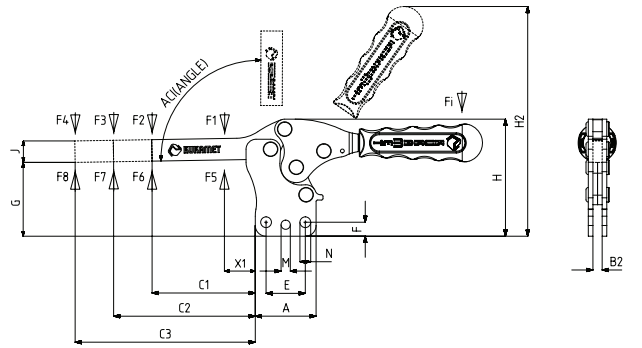
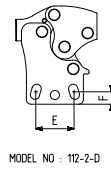


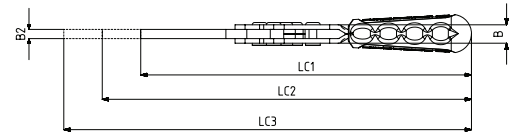
MODEL NO	SİYAH (BLACK)	F1 (N)	F2 (N)	F3 (N)	F4 (N)	F5 (N)	F6 (N)	F7 (N)	F8 (N)	Fi		AÇI (ANGLE) (± 5 °)	AĞIRLIK (WEIGHT) (gr ±%2)		
										(X1) VERİM (YIELD) (F1:Fi)	(C1) VERİM (YIELD) (F2:Fi)		C1	C2	C3
112 - 1 - D	B 112 - ....	850	650	200	100	1000	800	200	125	7:1	3:1	90°	114	136	155
112 - 2 - D	B 112 - ....	1000	750	300	220	1200	1000	350	250	7:1	3:1	90°	200	228	254
112 - 3 - D	B 112 - ....	2300	1250	560	400	2500	1350	740	530	8:1	4:1	90°	292	326	354
112 - 4 - D	B 112 - ....	3500	1800	900	700	3650	2000	1035	800	9:1	4:1	90°	720	788	844
112 - 5 - D	B 112 - ....	4500	2000	1250	1000	5000	2125	1350	1080	10:1	5:1	90°	1385	1485	1600

F1 - F2 - F3 - F4 : BASKI KUVVETİ ( EXERTING FORCE ) , F5 - F6 - F7 - F8 : TUTMA KAPASİTESİ ( HOLDING CAPACITY ) , Fi : UYGULAMA KUVVETİ ( APPLIED FORCE )

112-D



\*911-951-G (sayfa 128-131)  
 Bkz. Aksesuar Sayfası  
 \*911-951 -G (page 128-131)  
 Please See Accessories Page



**Ayak Tipi: Dikey Tabanlı**  
 Body Mounting Base: Vertical



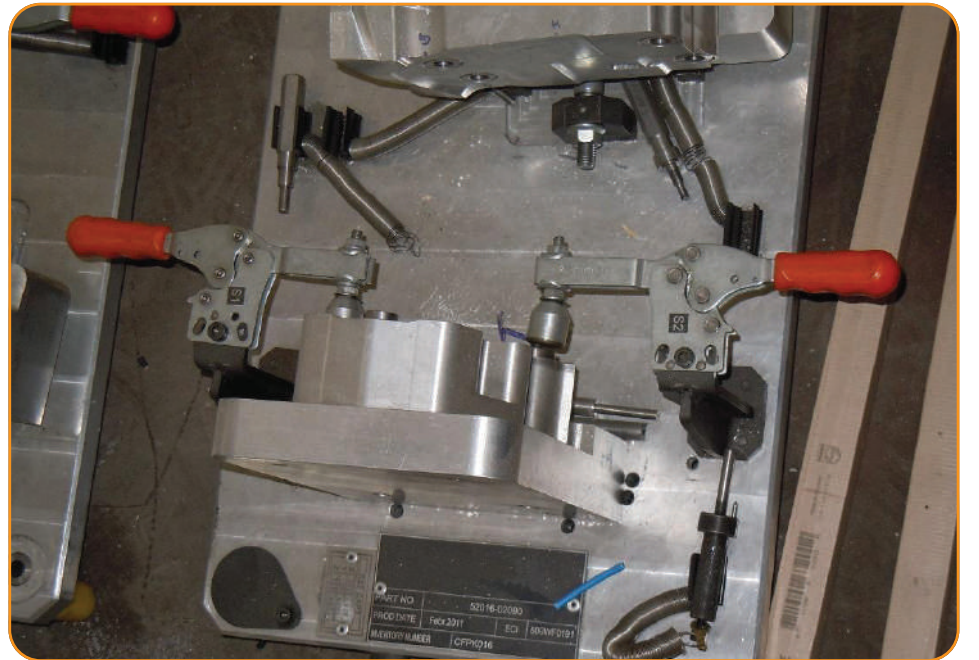
112-D-L  
 Sayfa/Page: 12



212-D  
 Sayfa/Page: 20



212  
 Sayfa/Page: 19



MODEL NO	A	B	B2	C1	C2	C3	E	F	G	H	H2	J	LC1	LC2	LC3	M	N	X1
112 - 1 - D	33,5	9	5	43	93	143	23	5,5	31	50	105	10	148	198	248	-	Ø 5	15
112 - 2 - D	37	10	5	66	116	166	25	8	41	64	123	14	184	234	284	Ø 6	6 x 10	19
112 - 3 - D	39,5	12	6	68	118	168	25,5	9	49	76	151	14	215	265	315	Ø 6	Ø 7	25
112 - 4 - D	58	16	8	100	150	200	41,5	8,5	65	102	195	19	296	346	396	Ø 8,5	Ø 9	27
112 - 5 - D	75	20	10	129	179	229	47,5	12	75	124	238	25,5	345	395	445	Ø 10	Ø 10	37