

| MODEL NO | PASLANMAZ (STAINLESS) | SİYAH (BLACK) | F1 (N) | F3 (N) | STROK (DİŞ BOYU) (STROKE) (thread length) | AĞIRLIK (WEIGHT) (gr ±%) |
|----------|-----------------------|---------------|--------|--------|---|--------------------------|
| 311 - 1 | S 311 - | B 311 - | 1000 | 1500 | 45 | 135 |
| 311 - 2 | S 311 - | B 311 - | 1500 | 2000 | 45 | 175 |
| 311 - 3 | S 311 - | B 311 - | 2200 | 3200 | 75 | 335 |
| 311 - 4 | S 311 - | B 311 - | 7000 | 8000 | 95 | 815 |
| 311 - 5 | - | B 311 - | 10000 | 11000 | 110 | 945 |

F1 : ÇEKME KUVVETİ (TENSILE FORCE) , F3 : TUTMA KAPASİTESİ (HOLDING CAPACITY)
 Paslanmaz U Kancalı ürünlerin çekme kuvvetleri %30 daha azdır. (Stainless stell latch clamp's tensile strength are %30 more less)

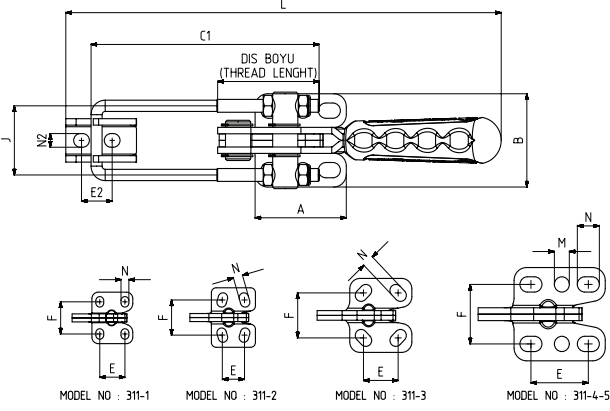
311



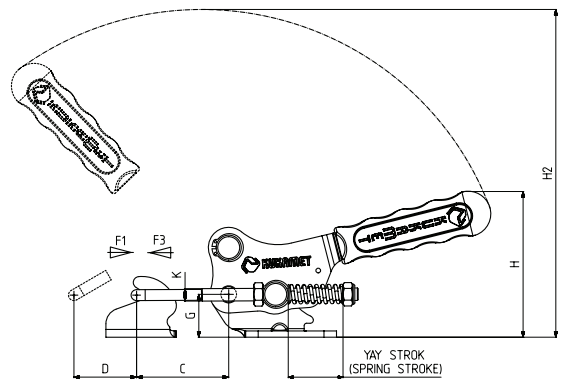
Ayak Tipi: Yatay Tabanlı
 Body Mounting Base: Horizontal



312 Sayfa/Page: 44 311-L Sayfa/Page: 50 311-Y Sayfa/Page: 43



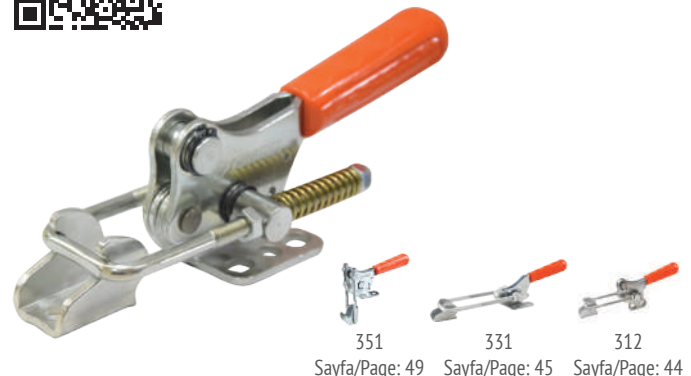
| MODEL NO | A | B | C min. | C max. | C1 | D | E | E2 | F | G | H | H2 | J | K | L min. | L max. | M | N | N2 |
|----------|------|----|--------|--------|-----|----|------|------|----|------|------|-------|----|-----|--------|--------|-------|----------|-----------|
| 311 - 1 | 26 | 32 | 35 | 65 | 90 | 20 | 16 | 10 | 20 | 13 | 55 | 110 | 23 | M4 | 135 | 165 | - | 5x6,5 | Ø 5 |
| 311 - 2 | 28 | 37 | 32 | 62 | 90 | 25 | 14 | 12 | 22 | 17 | 58 | 120 | 23 | M4 | 142 | 172 | - | 6 x 9 | 5,5 x 7,5 |
| 311 - 3 | 39,5 | 46 | 32 | 67 | 105 | 35 | 22 | 16 | 28 | 21,5 | 67 | 160 | 30 | M 6 | 177 | 212 | - | 7,5x11,5 | Ø 6,5 |
| 311 - 4 | 58 | 58 | 45 | 95 | 145 | 44 | 36,5 | 19,5 | 37 | 27,5 | 91 | 200 | 43 | M8 | 233 | 282 | Ø 9,5 | 9,5x14 | 8,5x10 |
| 311 - 5 | 58 | 58 | 45 | 127 | 180 | 44 | 36,5 | 19,5 | 37 | 27,5 | 93,5 | 204,5 | 45 | M10 | 233 | 315 | Ø 9,5 | 9,5x14 | 8,5x10 |



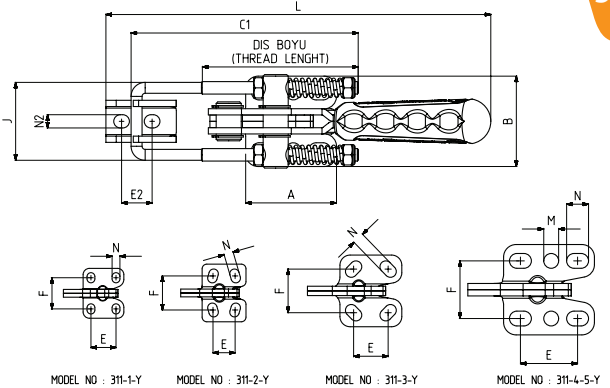
311-Y



Ayak Tipi: Yatay Tabanlı-Çaylı
 Body Mounting Base: Horizontal - With Spring



351 Sayfa/Page: 49 331 Sayfa/Page: 45 312 Sayfa/Page: 44



| MODEL NO | A | B | C min. | C max. | C1 | D | E | E2 | F | G | H | H2 | J | K | L min. | L max. | M | N | N2 |
|-------------|------|----|--------|--------|-----|----|------|------|----|------|------|-------|----|-----|--------|--------|-------|----------|-----------|
| 311 - 1 - Y | 26 | 32 | 35 | 41 | 90 | 20 | 16 | 10 | 20 | 13 | 55 | 110 | 23 | M4 | 135 | 140 | - | 5x6,5 | Ø 5 |
| 311 - 2 - Y | 28 | 37 | 33 | 37,5 | 90 | 25 | 14 | 12 | 22 | 17 | 58 | 120 | 23 | M4 | 143,5 | 147,5 | - | 6 x 9 | 5,5 x 7,5 |
| 311 - 3 - Y | 39,5 | 46 | 17 | 42 | 105 | 35 | 22 | 16 | 28 | 21,5 | 67 | 160 | 30 | M 6 | 160,5 | 185,5 | - | 7,5x11,5 | Ø 6,5 |
| 311 - 4 - Y | 58 | 58 | 30 | 60,5 | 145 | 44 | 36,5 | 19,5 | 37 | 27,5 | 91 | 200 | 43 | M8 | 217 | 246,5 | Ø 9,5 | 9,5x14 | 8,5x10 |
| 311 - 5 - Y | 58 | 58 | 51,5 | 81,5 | 180 | 44 | 36,5 | 19,5 | 37 | 27,5 | 93,5 | 204,5 | 45 | M10 | 238,5 | 268,5 | Ø 9,5 | 9,5x14 | 8,5x10 |

C Ölçüsü Kısa U Kanca İçindir. Bkz. Aksesuar Sayfası. / C Dimension is for short U Hook. Please See Accessories Page.