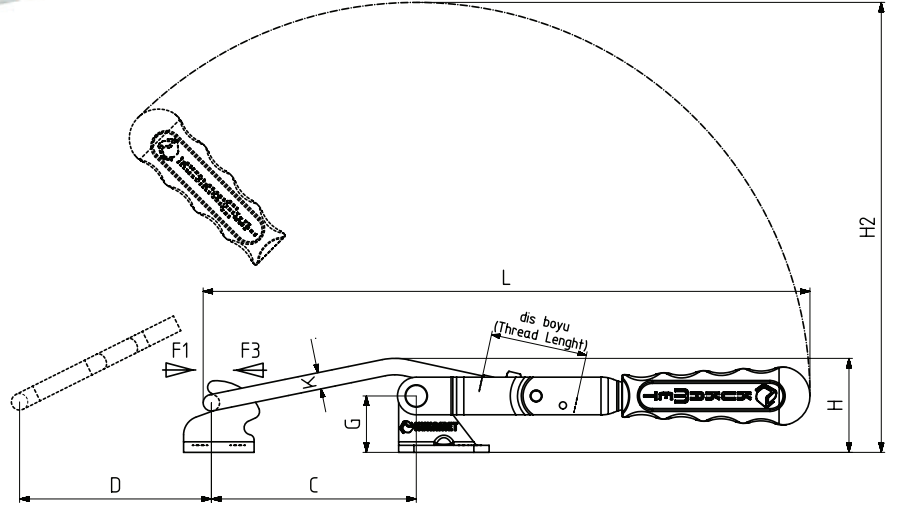


421

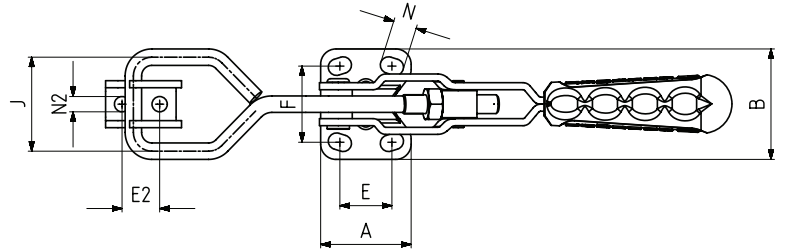


MODEL NO	PASLANMAZ (STAINLESS)	SİYAH (BLACK)	F1 (N)	F3 (N)	STROK (DİŞ BOYU) (STROKE) (thread length)	AĞIRLIK (WEIGHT) (gr ±%)
421 - 3	S 421 - ....	B 421 - ....	2000	2500	41	320

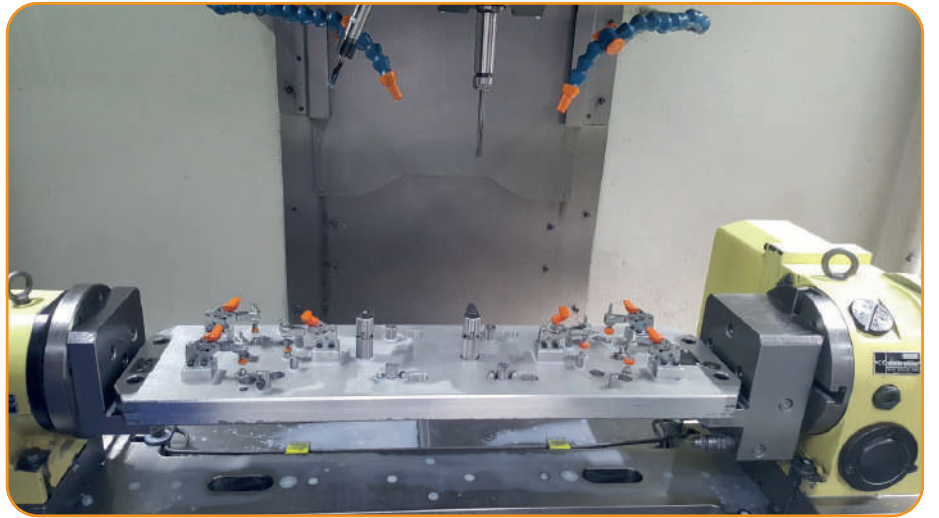
F1 : ÇEKME KUVVETİ ( TENSILE FORCE ) , F3 : TUTMA KAPASİTESİ ( HOLDING CAPACITY )  
Paslanmaz C Kancalı ürünlerin çekme kuvvetleri %30 daha azdır. ( Stainless stell latch clamp's tensile strength are %30 more less )



**Ayak Tipi: Yatay Tabanlı**  
Body Mounting Base: Horizontal



311 Sayfa/Page: 43  
411 Sayfa/Page: 55  
412 Sayfa/Page: 57  
413 Sayfa/Page: 57



MODEL NO	A	B	C Min.	C Max.	D	E	E2	F	G	H	H2	J	K	L Min.	L Max.	N	N2
421 - 3	38.5	47	77	97	80	22	16	32,5	24	42	190	40	M 8	255	275	7x10	Ø 6.5