

512

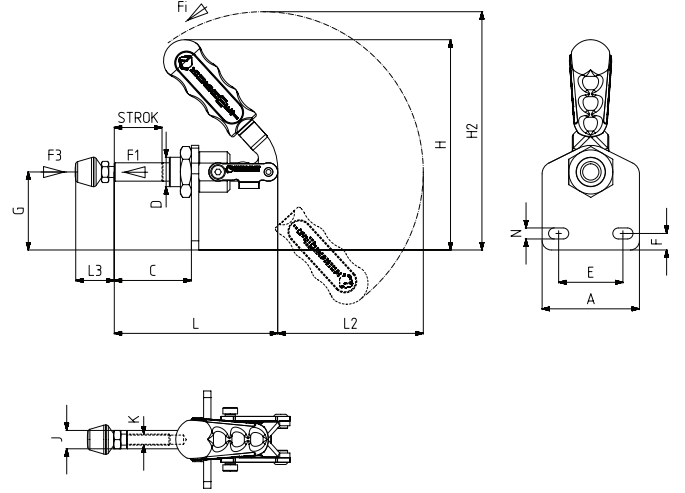


Ayak Tipi: Dikey Tabanlı

Body Mounting Base: Vertical new

MODEL NO	PASLANMAZ (STAINLESS)	SİYAH (BLACK)	F1 (N)	F3 (N)	Fi	BASKI VİDASI (SQUEEZE SCREW)	STROK	AĞIRLIK (WEIGHT) (gr ±%)
					VERİM (YIELD) (F1:Fi)			
512 - 1	S 512 -	B 512 -	800	970	24:1	M5X35	22	135
512 - 2	S 512 -	B 512 -	1500	1700	26:1	M6X40	27	280
512 - 3	-	B 512 -	2500	2640	27:1	M8X50	38	490
512 - 5	-	B 512 -	3500	3700	38:1	M10X70	53	960
512 - 6	-	B 512 -	4500	4650	38:1	M12X80	53	1070
512 - 7	-	B 512 -	4500	5400	38:1	M12X80	51	1170

F1 : BASKI KUVVETİ (EXERTING FORCE) , F3 : TUTMA KAPASİTESİ (HOLDING CAPACITY) , Fi : UYGULAMA KUVVETİ (APPLIED FORCE)



MODEL NO	A	C	D	E	F	G	H	H2	J	K	L	L2	L3 min.	L3 max.	N
512 - 1	44	34	M12 x 1,5	26,5	8,5	35	95	108	8	M5	73	68,5	15	38	5,5 x 10,5
512 - 2	53	42	M16 x 1,5	35	9	42,5	114	129	10	M6	89	80	19	46	6 x 11
512 - 3	60	56	M20 x 1,5	38	12,5	52	158	161	12	M8	116	80	24	58	6,5 x 11
512 - 5	78	75	M24 x 1,5	49,5	15	64,5	178	206	14	M10	155	135	32	74	8,5 x 16
512 - 6	78	75	M24 x 1,5	49,5	15	64,5	178	206	16	M12	155	135	32	74	8,5 x 16
512 - 7	78	75	M27 x 1,5	49,5	15	64,5	178	206	20	M12	155	135	32	74	8,5 x 16

new

512-L



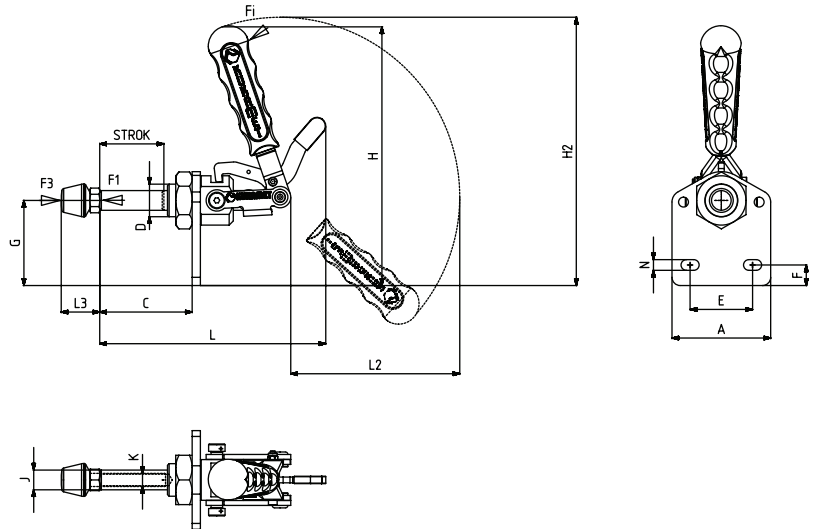
new

Ayak Tipi: Dikey Tabanlı - Kilitli

Body Mounting Base: Vertical Base - Locked

MODEL NO	SİYAH (BLACK)	F1 (N)	F3 (N)	Fi	BASKI VİDASI (SQUEEZE SCREW)	STROK	AĞIRLIK (WEIGHT) (gr ±%)
				VERİM (YIELD) (F1:Fi)			
512 - 3 - L	B 512 -	2500	2640	27:1	M8X50	38	515
512 - 5 - L	B 512 -	3500	3700	38:1	M10X70	53	1025
512 - 6 - L	B 512 -	4500	4650	38:1	M12X80	53	1135

F1 : BASKI KUVVETİ (EXERTING FORCE) , F3 : TUTMA KAPASİTESİ (HOLDING CAPACITY) , Fi : UYGULAMA KUVVETİ (APPLIED FORCE)



MODEL NO	A	C	D	E	F	G	H	H2	J	K	L	L2	L3 min.	L3 max.	N
512 - 3 - L	60	56	M20 x 1,5	38	12,5	52	158	161	12	M8	139	80	24	58	6,5 x 11
512 - 5 - L	78	75	M24 x 1,5	49,5	15	64,5	178	206	14	M10	172,5	135	32	74	8,5 x 16
512 - 6 - L	78	75	M24 x 1,5	49,5	15	64,5	178	206	16	M12	172,5	135	32	74	8,5 x 16