



seippee[®]
S.p.A.

MOTORI ELETTRICI CATALOGO GENERALE

MOTORI ELETTRICI



CATALOGO GENERALE

NEW ENERGY FOR YOUR BUSINESS



**DAL 1972 MOTORI ELETTRICI PER
APPLICAZIONI INDUSTRIALI**

ABOUT



I prodotti Seipee sono conformi alle direttive in materia prodotto, come richiesto in tutti i paesi dell'UE, per garantire un appropriato standard di sicurezza. Per ogni prodotto è rilasciata una dichiarazione di conformità alla
“Direttiva Bassa Tensione” 2006/95/CE.



UNI EN ISO 9001:2015

Seipee ha scelto il Sistema di Qualità ISO 9001 come standard di riferimento per tutte le proprie attività. Questa volontà si manifesta nell'impegno rivolto al continuo miglioramento della qualità ed

affidabilità dei prodotti; le attività commerciali, la progettazione, i materiali di acquisto, la produzione ed il servizio post vendita sono i mezzi che permettono a Seipee di raggiungere tale scopo.



MEMBRO ANIE E CONFINDUSTRIA

Seipee è associata ad ANIE (Federazione Nazionale Imprese Elettrotecniche ed Elettroniche), una divisione del settore elettrotecnico ed elettronico di Confindustria che viene considerata come riferimento in merito ad ogni aspetto tecnico nel proprio comparto ed alle normative vigenti.

La competenza nel trattare qualsiasi argomento legato al settore energetico costituisce quel di più dell'associazione che ne fa il centro degli interessi professionali, industriali e commerciali dei Soci, per favorire, in ottemperanza alla legislazione, l'apertura di un dialogo più aperto e consapevole con i clienti di tutto il mondo.



L'associazione Energia, nata dalla fusione delle Branche Produzione, Trasmissione e Distribuzione ha ottenuto nel tempo il peso necessario per diventare l'interlocutore con le istituzioni nazionali ed internazionali con l'obiettivo di favorire una maggiore razionalità ed efficienza del sistema a beneficio dell'utente.

In questo ambito i Soci garantiscono al cliente una ampia consulenza pre-vendita, una completa gamma di prodotti realizzati secondo gli standard di qualità di impatto ambientale ed un'assistenza post-vendita in grado di fornire pronte risposte alle esigenze di servizio dell'utente 'come', 'dove' e 'quando' esse sorgono.

RESPONSABILITÀ RELATIVE AI PRODOTTI E AL LORO USO

Il Cliente è responsabile della corretta scelta e dell'uso del prodotto in relazione alle proprie esigenze industriali e/o commerciali.

Il Cliente è sempre responsabile della sicurezza nell'ambito delle applicazioni del prodotto. Nella stesura del catalogo è stata dedicata la massima attenzione al fine di assicurare l'esattezza delle informazioni.

Tuttavia, Seipee non può accettare responsabilità dirette o indirette per eventuali errori, omissioni o dati non aggiornati.

A causa della costante evoluzione dello stato dell'arte, Seipee si riserva la possibilità di apportare in qualsiasi momento modifiche al contenuto della presente che in ogni caso non sono da considerare mai vincolanti. Il responsabile ultimo della scelta del prodotto è il Cliente, salvo accordi diversi debitamente formalizzati per iscritto e sottoscritti dalle parti.

INDICE

1. CERTIFICAZIONI E NORMATIVE..... 8

Principali marchi nel mondo.....	8
Standard Di Rendimento Internazionali IEC.....	9
Norme E Autorizzazioni.....	12

2. SICUREZZA..... 14

Avvertenze generali di sicurezza.....	14
Installazione e messa in servizio.....	14
Manutenzione.....	16
Smaltimento.....	17

3. CARATTERISTICHE TECNICHE GENERALI..... 18

Design Meccanico.....	19
Carcasse e componenti esterni.....	19
Vernicitatura.....	19
Rotore.....	19
Alberi.....	19
Chiavette.....	19
Forme costruttive.....	20
Cuscinetti.....	21
Carichi radiali massimi.....	25
Carichi assiali massimi.....	26
Equilibratura dinamica.....	27
Livelli sonori.....	28
Grado di protezione.....	29
Ventilazione.....	30
Disegno Elettrico.....	32
Avvolgimento statorico.....	32
Potenza resa in funzione della temperatura ambiente.....	32
Potenza resa in funzione dell'altitudine.....	32
Protezione dell'avvolgimento dalla sovratemperatura.....	33
Sovraccarico.....	33
Avviamenti orari.....	33
Alimentazione con valori diversi da quelli nominali.....	34
Motori azionati da inverter.....	35
Tolleranze.....	36

4. TIPOLOGIE DI SERVIZIO..... 39

5. DENOMINAZIONE MOTORI..... 45

Denominazione motori.....	45
Dati di targa.....	46

6. MOTORI TRIFASE..... 49

Disegno Esploso Motori JM e GM	49
Collegamenti elettrici.....	51
MOTORI IE4	52
Dati elettrici motori JM 2-4-6 poli.....	53
Dati elettrici motori GM 2-4-6 poli.....	54
Dati dimensionali JM 2-4-6 poli con relativi disegni.....	56
Dati dimensionali GM 2-4-6 poli con relativi disegni.....	57
MOTOR IE3	60
Dati elettrici JM 2-4-6-8 poli.....	61
Dati elettrici GM 2-4-6-8 poli.....	63
Dati Dimensionali JM 2-4-6-8 Poli con relativi disegni.....	67
Dati Dimensionali GM 2-4-6-8 Poli con relativi disegni.....	69
MOTORI IE2	72
Dati Elettrici JM 2-4-6-8 Poli.....	73
Dati Dimensionali JM 2-4-6-8 Poli con relativi disegni.....	74
MOTORI IE1	76
Dati Elettrici JM 2-4-6-8 Poli.....	77
Dati Elettrici GM 2-4-6-8 Poli.....	80
Dati Dimensionali JM 2-4-6-8 Poli con relativi disegni.....	84
Dati Dimensionali GM 2-4-6-8 Poli con relativi disegni.....	86

7. MOTORI TRIFASE A DOPPIA VELOCITA'..... 88

Disegno Esploso Motore JMD e GMD	89
Collegamenti Elettrici.....	91
Dati Motori.....	92
Dati Elettrici JMD e GMD 4/6 Poli.....	93
Dati Elettrici JMD e GMD 4/8 Poli.....	94
Dati Dimensionali JMD e GMD Con Relativi Disegni.....	95

8. MOTORI MONOFASE..... 98

Disegno Esploso Motore JMM	99
Dati Motori.....	100
Dati Elettrici JMM 2-4 Poli.....	101
Collegamenti Elettrici.....	102
Dati Dimensionali JMM con relativi disegni.....	102

9. MOTORI AUTOFRENANTI..... 104

Disegno Esploso Motore JMK e GMK	105
MOTORI IE3	110
Dati Elettrici JMK 2-4-6-8 Poli.....	111
Dati Elettrici GMK 2-4-6-8 Poli.....	113
Dati Dimensionali JMK 2-4-6-8 Poli con relativi disegni.....	114
Dati Dimensionali GMK 2-4-6-8 Poli con relativi disegni.....	116
MOTORI IE2	118
Dati Elettrici JMK 2-4-6-8 Poli.....	119
Dati Dimensionali JMK 2-4-6-8 Poli.....	120
MOTORI IE1	122
Dati Elettrici JMK 2-4-6-8 Poli.....	123
Dati Elettrici GMK 2-4-6-8 Poli.....	125
Dati Dimensionali JMK 2-4-6-8 Poli con relativi disegni.....	127
Dati Dimensionali GMK 2-4-6-8 Poli con relativi disegni.....	129
Tabelle Freni E Relativi Schemi Di Collegamento.....	131
Installazione e Manutenzione Motori Autofrenanti.....	143

10. ESECUZIONI FUORI STANDARD..... 147

1 CERTIFICAZIONI E NORMATIVE DI RIFERIMENTO

1.1 PRINCIPALI MARCHI DI CONFORMITÀ NEL MONDO

MARCHIO DI CONFORMITÀ PER IL MERCATO EUROPEO

Esistono diversi marchi specifici indicanti la conformità dei prodotti rispetto alle normative in materia di sicurezza in vigore nelle diverse nazioni.

Per la conformità agli standard e requisiti del mercato Europeo è necessario garantire il rispetto della norma **EN 60204-1** e delle istruzioni di sicurezza, da riportare sul manuale d'uso del costruttore del motore elettrico in questione.

I motori Seipee sono conformi alla Normativa Internazionale **IEC 60034** per macchine elettriche rotanti applicabile come richiesto in tutti i paesi della Comunità Europea, per garantire un opportuno standard di sicurezza.

Per ogni prodotto viene emessa una "Dichiarazione CE di Conformità" relativa alle seguenti direttive:

- > **Direttiva Bassa Tensione 2014/35/UE** concernente l'armonizzazione delle legislazioni degli Stati membri relative alla messa a disposizione sul mercato del materiale elettrico destinato a essere adoperato entro taluni limiti di tensione.
- > **Direttiva Compatibilità Elettromagnetica 2014/30/UE** concernente l'armonizzazione delle legislazioni degli Stati membri relative alla compatibilità elettromagnetica.
- > **Direttiva RoHS 2011/65/UE e Dir. Alleg. 2015/863/UE** sulla restrizione dell'uso di determinate sostanze pericolose nelle apparecchiature elettriche ed elettroniche.
- > **Direttiva REACH 2006/1907/UE** concernente la registrazione, la valutazione, l'autorizzazione e la restrizione delle sostanze chimiche.
- > **Regolamento (CE) N.2019/1781** recante modalità di applicazione della **Direttiva 2009/125/CE** del Parlamento Europeo e del Consiglio in merito alle specifiche per la progettazione ecocompatibile dei motori elettrici.
- > **Direttiva 2009/125/CE** relativa all'istituzione di un quadro per l'elaborazione di specifiche per la progettazione ecocompatibile dei prodotti connessi all'energia.



Il marchio CE è obbligatorio per il mercato europeo.

MARCHI DI CONFORMITÀ PER I MERCATI EXTRA-EUROPEI

I motori Seipee sono disponibili su richiesta con marchi di conformità idonei alla commercializzazione nei principali mercati extra-europei:



Motori conformi agli standard e requisiti del **mercato Canadese e Statunitense**, approvati da UL Enderwriters Laboratories Inc.



Motori conformi agli standard e requisiti della **zona economica Eurasiatica (Russia, ecc)**, approvati dal SERCONS.



UK Conformity Assessed, per motori immessi sul **mercato del Regno Unito** (Inghilterra, Galles e Scozia)



Motori conformi agli standard e requisiti del **mercato Cinese**, approvati dal CQC. Tutti i motori Seipee conformi CCC hanno potenza $\leq 1.1\text{kW}$.

1.2 STANDARD DI RENDIMENTO INTERNAZIONALI IEC

STANDARD DI RENDIMENTO

Lo standard Internazionale **IEC 60034:30-1:2014** identifica una base comune internazionale per la progettazione e la classificazione dei motori elettrici e definisce nuove classi di rendimento adottate all'interno della Comunità Europea:

- **IE1 Standard Efficiency**
- **IE2 High Efficiency**
- **IE3 Premium Efficiency**
- **IE4 Super Premium Efficiency**

Le classi di rendimento IEC sono determinate alla potenza nominale (P_N), alla tensione nominale (U_N), sulla base del funzionamento a 50 Hz e della temperatura ambiente di riferimento ($T_{amb} = 25\text{ }^\circ\text{C}$).

■ EFFICIENZE MINIME η_n PER IL LIVELLO DI EFFICIENZA IE2 A 50 HZ (%)

Potenza nominale kW	Numero di poli			
	2	4	6	8
0,12	53,6	59,1	50,6	39,8
0,18	60,4	64,7	56,6	45,9
0,20	61,9	65,9	58,2	47,4
0,25	64,8	68,5	61,6	50,6
0,37	69,5	72,7	67,6	56,1
0,40	70,4	73,5	68,8	57,2
0,55	74,1	77,1	73,1	61,7
0,75	77,4	79,6	75,9	66,2
1,1	79,6	81,4	78,1	70,8
1,5	81,3	82,8	79,8	74,1
2,2	83,2	84,3	81,8	77,6
3	84,6	85,5	83,3	80,0
4	85,8	86,6	84,6	81,9
5,5	87,0	87,7	86,0	83,8
7,5	88,1	88,7	87,2	85,3
11	89,4	89,8	88,7	86,9
15	90,3	90,6	89,7	88,0
18,5	90,9	91,2	90,4	88,6
22	91,3	91,6	90,9	89,1
30	92,0	92,3	91,7	89,8
37	92,5	92,7	92,2	90,3
45	92,9	93,1	92,7	90,7
55	93,2	93,5	93,1	91,0
75	93,8	94,0	93,7	91,6
90	94,1	94,2	94,0	91,9
110	94,3	94,5	94,3	92,3
132	94,6	94,7	94,6	92,6
160	94,8	94,9	94,8	93,0
200 ~ 1000	95,0	95,1	95,0	93,5

Potenza nominale Numero di poli

kW	Numero di poli			
	2	4	6	8
7,5	90,1	90,4	89,1	87,3
11	91,2	91,4	90,3	88,6
15	91,9	92,1	91,2	89,6
18,5	92,4	92,6	91,7	90,1
22	92,7	93,0	92,2	90,6
30	93,3	93,6	92,9	91,3
37	93,7	93,9	93,3	91,8
45	94,0	94,2	93,7	92,2
55	94,3	94,6	94,1	92,5
75	94,7	95,0	94,6	93,1
90	95,0	95,2	94,9	93,4
110	95,2	95,4	95,1	93,7
132	95,4	95,6	95,4	94,0
160	95,6	95,8	95,6	94,3
200 ~ 1000	95,8	96,0	95,8	94,6

■ EFFICIENZE MINIME η_n PER IL LIVELLO DI EFFICIENZA IE4 A 50 HZ (%)

Potenza nominale kW	Numero di poli			
	2	4	6	8
0,12	66,5	69,8	64,9	62,3
0,18	70,8	74,7	70,1	67,2
0,20	71,9	75,8	71,4	68,4
0,25	74,3	77,9	74,1	70,8
0,37	78,1	81,1	78,0	74,3
0,40	78,9	81,7	78,7	74,9
0,55	81,5	83,9	80,9	77,0
0,75	83,5	85,7	82,7	78,4
1,1	85,2	87,2	84,5	80,8
1,5	86,5	88,2	85,9	82,6
2,2	88,0	89,5	87,4	84,5
3	89,1	90,4	88,6	85,9
4	90,0	91,1	89,5	87,1
5,5	90,9	91,9	90,9	88,3
7,5	91,7	92,6	91,3	89,3
11	92,6	93,3	92,3	90,4
15	93,3	93,9	92,9	91,2
18,5	93,7	94,2	93,4	91,7
22	94,0	94,5	93,7	92,1
30	94,5	94,9	94,2	92,7
37	94,8	95,2	94,5	93,1
45	95,0	95,4	94,8	93,4
55	95,3	95,7	95,1	93,7
75	95,6	96,0	95,4	94,2
90	95,8	96,1	95,6	94,4
110	96,0	96,3	95,8	94,
132	96,2	96,4	96,0	94,9
160	96,3	96,6	96,2	95,1
da 200 a 249	96,5	96,7	96,3	95,4
da 250 a 314	96,5	96,7	96,5	95,4
da 315 a 1000	96,5	96,7	96,6	95,4

■ EFFICIENZE MINIME η_n PER IL LIVELLO DI EFFICIENZA IE3 A 50 HZ (%)

Potenza nominale kW	Numero di poli			
	2	4	6	8
0,12	60,8	64,8	57,7	50,7
0,18	65,9	69,9	63,9	58,7
0,20	67,2	71,1	65,4	60,6
0,25	69,7	73,5	68,6	64,1
0,37	73,8	77,3	73,5	69,3
0,40	74,6	78,0	74,4	70,1
0,55	77,8	80,8	77,2	73,0
0,75	80,7	82,5	78,9	75,0
1,1	82,7	84,1	81,0	77,7
1,5	84,2	85,3	82,5	79,7
2,2	85,9	86,7	84,3	81,9
3	87,1	87,7	85,6	83,5
4	88,1	88,6	86,8	84,8
5,5	89,2	89,6	88,0	86,2

• 1.3 NORME E AUTORIZZAZIONI

I motori Sepee sono conformi ai seguenti standard e normative di riferimento:

Standard	IEC	DIN VDE	CEI EN /HD
Caratteristiche nominali e di funzionamento	IEC 60034-1	DIN EN 60034-1 VDE 0530-1	EN 60034-1
Gradi protezione involucri macch. rot. (codice IP)	IEC 60034-5	DIN EN 60034-5 VDE 0530-5	EN 60034-5
Metodi di raffreddamento (codice IC)	IEC 60034-6	DIN EN 60034-6 VDE 0530-6	EN 60034-6
Forme costruttive e tipi di installazione (codice IM)	IEC 60034-7	DIN EN 60034-7 VDE 0530-7	EN 60034-7
Marcatura terminali e senso di rotazione	IEC 60034-8	DIN EN 60034-8 VDE 0530-8	EN 60034-8
Gazzetta ufficiale dell'Unione europea L272/75 Regolamento del Parlamento Europeo che istituisce specifiche per la progettazione ecocompatibile al fine di immettere in commercio e mettere in servizio i motori, anche integrati in altri prodotti. (Per tutti gli stati membri dell'Unione Europea)	-	Regolamento (CE) N. 2019/1781 della Commissione del 1° ottobre 2019	
Classi di efficienza per motori asincroni trifase singola velocità (codice IE)	IEC 60034-30 IEC 60034-30-1	DIN EN 60034-30 VDE 0530-30 VDE 0530-30-1	EN 60034-30 EN 60034-30-1
Metodi per determinare le perdite e il rendimento dalle prove	IEC 60034-2 IEC 60034-2-1 IEC 60034-2-2 IEC 60034-2-3	DIN EN 60034-2 VDE 0530-2 DIN EN 60034-2-1 VDE 0530-2-1 DIN EN 60034-2-2 VDE 0530-2-2 DIN EN 60034-2-3 VDE 0530-2-3	EN 60034-2 EN 60034-2-1 EN 60034-2-2 EN 60034-2-3
Limiti di rumore	IEC 60034-9	DIN EN 60034-9 VDE 0530-9	EN 60034-9
Vibrazioni meccaniche	IEC 60034-14	DIN EN 60034-14 VDE 0530-14	EN 60034-14
Dimensioni e potenze standardizzate	IEC 60072-1	DIN EN 50347	EN 50347
Flange di attacco	IEC 60072	DIN 42948	UNEL 13501
Estremità d'albero cilindriche	IEC 60072	DIN 748-1 DIN 748-3	UNEL 13502
Linguetta e cava della linguetta	IEC 60072	DIN 6885-1	EN 50347 UNEL 13501
Dimensioni d'accoppiamento e potenze motori in forma IM B3	IEC 60072	DIN 42673	UNEL 13113
Dimensioni d'accoppiamento e potenze motori in forma IM B5	IEC 60072	DIN 42677	UNEL 13117
Dimensioni d'accoppiamento e potenze motori in forma IM B14	IEC 60072	DIN 42677	UNEL 13118
Comportamento all'avviamento, macchine elettriche rotanti	IEC 60034-12	DIN EN 60034-12 VDE 0530-1	EN 60034-12
Protezione Termica	IEC 60034-11	DIN EN 60034-11 VDE 0530-11	EN 60034-11
Tensioni normalizzate IEC	IEC 60038	DIN IEC 60038	CEI 8-6 HD 472
Alimentazione elettrica da convertitori per velocità variabile	IEC/TS 60034-17	DIN TS 60034-17 VDE 0530-17	TS 60034-17

Standard	IEC	DIN VDE	CEI EN /HD
Foro filettato in testa d'albero	-	DIN 332-2	UNI 9321
Pressacavi metrici per installazioni elettriche	-	DIN EN 50262	EN 50262
Limiti di vibrazione	-	DIN ISO 10816	UNI ISO 10816
Classificazione dei materiali d'isolamento	IEC 60085	DIN IEC 60085 VDE 0580	EN 60085
Ingressi nella cassetta di connessione per motori trifase ad una tensione nominale compresa tra 400V e 690V	-	DIN 42925	-

I motori corrispondono inoltre alle prescrizioni adeguate alle **IEC60034-1** delle seguenti norme straniere:

Nazione	Standard
Regno Unito / United Kingdom	BS5000 / BS4999
Belgio / Belgium	NBNC 51 - 101
Australia / Australia	AS 1359
Norvegia / Norway	NEK - IEC 34 - 41/69/49
Francia / France	NFC 51
Germania / Germany	DIN VDE 0530
Austria / Austria	OEVE M 10
Svizzera / Switzerland	SEV 3009
Paesi Bassi / Netherlands	NEN 3173
Svezia / Sweden	SEN 260101
Danimarca / Denmark	DS 5002
Polonia / Poland	PN 72/E - 0600

■ 2 SICUREZZA

• 2.1 AVVERTENZE GENERALI DI SICUREZZA

ATTENZIONE

Le presenti avvertenze devono essere lette e seguite per garantire la sicurezza, la correttezza dell'installazione, del funzionamento e della corretta manutenzione della macchina.

Si consiglia di consultare il **Manuale d'Uso e Manutenzione**, disponibile sul nostro sito internet www.sepee.it prima di procedere all'utilizzo del prodotto.

AVVERTENZE GENERALI

Tutti i motori SEIPEE asincroni trifase, monofase, doppia polarità ed autofrenanti non sono utilizzabili allo stato di fornitura ma sono destinati ad essere incorporati in una attrezzatura o una macchina.

Pertanto, il motore non può essere messo in servizio prima che il prodotto in cui sarà incorporato sia stato dichiarato conforme alle Direttive pertinenti.

Il personale che utilizza e opera sul motore deve essere opportunamente formato e qualificato e sottoposto al controllo dei responsabili dell'impianto, deve avere familiarità con i requisiti di salute, sicurezza e legislazione locali.

Ignorare tali istruzioni può invalidare le garanzie applicabili.

Le macchine elettriche rotanti in bassa tensione contengono

parti poste sotto tensione, parti rotanti o in movimento, parti superficiali ed interne con temperature superiori a 50°C in funzionamento normale.

L'uso improprio dei motori e/o la rimozione o scollegamento dei dispositivi di protezione possono causare gravi danni a persone, animali e cose.

Si declina altresì ogni responsabilità per danni causati da un uso improprio dei motori e/o per la rimozione o scollegamento delle protezioni elettriche e meccaniche. Scollegare sempre il motore dall'alimentazione elettrica prima di operare su di esso o sulle apparecchiature ad esso collegato.

I motori delle serie JM, GM e JMM sono prodotti non fabbricati in Italia.

In caso di malfunzionamento o dubbi sull'impiego dell'apparecchiatura rivolgersi a info@sepee.it



• 2.2 INSTALLAZIONE E MESSA IN SERVIZIO

Prima della messa in servizio del motore elettrico controllare lo stato generale di conservazione delle parti meccaniche, verificare la libera rotazione dell'albero motore, e che le guarnizioni e pressa cavo motore siano installati correttamente.

Verificare che tutti i terminali elettrici in morsettiera siano collegati e che i valori di targa motore siano compatibili con quelli della rete da cui verrà alimentato.

Il motore elettrico deve essere fatto funzionare esclusivamente alle caratteristiche nominali di targa. Il motore elettrico deve essere installato e ricevere manutenzione secondo le Norme Applicabili UE.

Eeguire sempre la messa a terra del motore prima di collegarlo all'alimentazione di rete.

Prima di iniziare la messa in servizio, assicurare ventilazione adeguata e spazio sufficiente per garantire una corretta circolazione dell'aria (almeno 1/4 del diametro dell'apertura della presa d'aria).

Evitare la vicinanza a fonti di calore elevate.

Se presenti fori di scarico condensa, questi devono essere rivolti sempre verso il basso.

In caso di ambienti umidi e possibile formazione di condensa, è necessario aprire i fori periodicamente agendo sulle viti poste nella parte inferiore della carcassa.

Quando si sospetti una formazione di umidità negli avvolgimenti, è indispensabile effettuare una verifica della resistenza di isolamento tra gli avvolgimenti e verso massa con apposito strumento.

La resistenza di isolamento alla temperatura di 25°C deve superare il valore di riferimento, ovvero 100 MΩ misurati con 500 o 1000V DC. Il valore di resistenza di isolamento si dimezza ogni 20°C di aumento della temperatura ambiente.

Immediatamente dopo la misurazione, sui morsetti si presentano delle tensioni pericolose, pertanto, al termine della prova occorre **sempre** scaricare verso massa le fasi del motore.

La messa in funzione o una prova con la chiavetta fissata solo mediante il tappo di protezione dell'albero è severamente vietata in quanto la chiavetta potrebbe essere proiettata a causa della forza centrifuga.

L'utente finale ha la piena responsabilità per la preparazione della fondazione; le fondazioni metalliche devono essere opportunamente trattate e verniciate per evitare la corrosione. Le fondazioni devono essere in piano e sufficientemente rigide per supportare eventuali sollecitazioni prodotte dal motore elettrico in caso di corto circuito. Devono essere accuratamente progettate e dimensionate in modo tale da evitare il trasferimento di vibrazioni al motore e l'insorgere di vibrazioni dovute a fenomeni di risonanza.

Giunti e pulegge di accoppiamento devono essere montati sull'albero motore utilizzando esclusivamente attrezzi e utensili che non danneggino i cuscinetti e le tenute del motore. Non utilizzare mai aste metalliche o leve per montare o rimuovere giunti e pulegge facendo fulcro contro il corpo del motore.

In caso di accoppiamento diretto o con giunto curare l'allineamento del motore rispetto all'asse della macchina accoppiata. Se necessario applicare un giunto elastico o flessibile per prevenire danneggiamenti ai cuscinetti, vibrazioni e rotture dell'albero.

In caso di accoppiamento con cinghia l'asse del motore deve essere parallelo all'asse della macchina accoppiata.

Lo sbalzo della puleggia deve essere il minimo possibile. **Un'eccessiva tensione delle cinghie danneggia i cuscinetti e può causare una rottura dell'albero motore.**

Il bilanciamento del motore standard è eseguito a mezza chiavetta, pertanto giunti e pulegge devono essere bilanciati dopo la lavorazione della sede della chiavetta, con lo stesso metodo indicato per il motore.

Nei motori in forma costruttiva B14 e B34 le profondità utili di avvitamento delle viti sui fori nelle flange **non devono mai superare** il doppio del diametro di filettatura per non danneggiare l'avvolgimento del motore (es. filettatura flangia M5 = profondità utile di avvitamento 10 mm max).

Dopo l'installazione, richiudere la scatola morsettiera prestando attenzione che le guarnizioni non siano danneggiate e che siano ben posizionate nella loro sede in modo che sia garantito il grado di protezione indicato in targa.

Tutti i motori sono dotati di pressacavi o predisposizioni per il loro eventuale montaggio. Quelli non utilizzati devono essere chiusi per proteggere il motore contro l'ingresso di corpi solidi, liquidi ed umidità. I pressacavi devono essere ben serrati intorno al cavo ed il raggio di curvatura d'arrivo dei cavi non deve permettere l'ingresso all'acqua. **Assicurarsi di utilizzare pressacavi con tenute conformi al tipo di protezione e al diametro del cavo utilizzato.**

È necessario verificare il senso di rotazione dei motori prima dell'accoppiamento alla macchina utilizzatrice, quando questo può causare danni a persone e/o cose.

Per invertire il senso di rotazione nei motori trifase a singola polarità, occorre scambiare tra loro i collegamenti di due cavi di alimentazione qualsiasi. Per i collegamenti di equipaggiamenti ausiliari (scaldiglie, termistori, sonde bimetalliche ecc..) fare sempre riferimento al **Manuale d'Uso e Manutenzione** disponibile sul nostro sito internet.

Per i collegamenti all'inverter, se presente, fare sempre riferimento ai manuali specifici del fornitore dell'elettronica a seconda dell'inverter utilizzato.

Per motori con collegamenti speciali diversi da quelli indicati e motori con freni fare sempre riferimento agli schemi specifici forniti con il motore o al Manuale d'Uso e Manutenzione disponibile sul nostro sito internet.

• 2.3 MOVIMENTAZIONE

CONTROLLO AL RICEVIMENTO

Al ricevimento del motore è indispensabile verificare immediatamente che non abbia subito danni durante il trasporto. Se si dovesse riscontrare qualsiasi tipo di danno, questo va contestato immediatamente allo spedizioniere segnalando la riserva sul documento di trasporto.

TRASPORTO E IMMAGAZZINAGGIO

Il motore deve essere immagazzinato in un luogo coperto, asciutto e privo di vibrazioni e polvere. Durante il trasporto evitare urti, cadute ed esposizione ad umidità, che potrebbe far deteriorare molto rapidamente l'isolamento del motore stesso.

I motori provvisti di cuscinetti a rulli cilindrici e/o a contatto obliquo devono sempre avere l'albero bloccato durante il trasporto. Si raccomanda di ruotare periodicamente a mano l'albero per evitare la migrazione del grasso lubrificante delle parti rotanti.

• 2.4 MANUTENZIONE

Qualsiasi intervento sul motore deve essere effettuato solo dopo aver tolto tensione al motore, agli eventuali circuiti ausiliari (come ad esempio scaldiglie anticondensa, ventilatori esterni, freni, ecc.), all'eventuale convertitore di frequenza e aver assicurato contro l'avviamento accidentale.

Il condensatore nei motori monofase può mantenere una carica misurabile tra i terminali del motore anche quando questo è arrivato a fermarsi per cui occorre sempre scaricare verso massa.

Ispezionare il motore ad intervalli regolari, almeno a cadenza annuale. In ambienti gravosi e umidi gli intervalli vanno ridotti in base alla condizione ambientale.

Verificare che il motore funzioni senza rumore o vibrazioni anomale. In caso contrario controllare la fondazione del motore e l'equilibratura della macchina accoppiata.

Accertarsi che la ventilazione non venga ostacolata per evitare surriscaldamenti ed eventuali rotture; tenere il motore pulito da polvere, olio, acqua e residui di lavorazioni.

SOLLEVAMENTO

I motori devono essere sollevati e movimentati utilizzando sempre adeguati dispositivi antinfortunistici e attenendosi alla legislazione vigente utilizzando, se necessario, gli appositi golfari forniti in dotazione al motore.

Non sollevare il motore collegato ad altri componenti utilizzando i suoi golfari. I golfari di sollevamento devono essere serrati prima dell'utilizzo. Durante le operazioni di sollevamento assicurarsi che vengano utilizzate apparecchiature adeguate e che le dimensioni dei ganci di sollevamento siano conformi ai golfari presenti sul motore, facendo attenzione a non danneggiare le apparecchiature ausiliarie ed i cavi di collegamento al motore.

Verificare che i cavi di alimentazione del motore, freno ed equipaggiamenti ausiliari non presentino segni di deterioramento e le connessioni siano fermamente serrate; verificare integrità ed equi-potenzialità dei cavi di terra.

Verificare che le viti di fissaggio del motore e del sistema di accoppiamento siano correttamente serrate senza presentare crepe o danni.

Verificare la tensione di eventuali cinghie (una tensione elevata riduce sensibilmente la durata dei cuscinetti e potrebbe causare anche la rottura dell'estremità d'albero).

Verificare lo stato delle tenute ed ingrassarle periodicamente in quanto tali componenti sono soggette ad usura.

Accertarsi che le protezioni termiche non siano escluse e siano tarate correttamente.

Aprire periodicamente i fori di scarico condensa se presenti.

Verificare lo stato dei cuscinetti ad intervalli regolari; quelli schermati o stagni (lubrificati a vita) che non richiedono ingrassaggio vanno sostituiti al termine della

loro vita. I cuscinetti non schermati sono provvisti di ingrassatori e necessitano di lubrificazione ad intervalli regolari (per intervalli, tipi e quantità di grasso vedere etichetta posta sempre sul motore oppure consultare il catalogo tecnico).

Per i motori autofrenanti verificare il traferro del freno, lo spessore del disco freno e il gioco della leva di sblocco (consultare il catalogo tecnico).

Usare solo ricambi originali.

• 2.5 SMALTIMENTO



ATTENZIONE

Il simbolo del cassonetto barrato riportato sull'apparecchiatura elettrica ED elettronica (AEE) o sulla sua confezione indica che il prodotto alla fine della propria vita utile deve essere raccolto separatamente e non smaltito assieme agli altri rifiuti urbani misti.

Rispettare le disposizioni di legge nazionali per lo smaltimento della macchina o dei rifiuti generati nelle singole fasi del ciclo di vita.

Per ulteriori informazioni sullo smaltimento rivolgersi alle autorità locali o al sito del produttore.

CARATTERISTICHE TECNICHE GENERALI

■ 3 DESIGN MECCANICO

• 3.1 CARCASSA E COMPONENTI ESTERNI (SECONDO CEI IEC 71-1)

SERIE JM, JMM, JMD

Carcassa di lega leggera d'alluminio pressofusa, con ottima conducibilità termica ed eccellente resistenza alla corrosione.

Sulle taglie 100, 112, 132, 160, è presente golfare di sollevamento per il solo motore.

I **piedi** sono riportabili, con la possibilità di installazione sui 3 lati del motore al fine di avere la scatola morsettiera su lato desiderato: IM B3, B5, B35, B14, B34.

Di serie il motore IMB3 è fornito con scatola morsettiera in alto.

La **scatola morsettiera** è orientabile di 90° in 90°, anch'essa in lega di alluminio leggera.

Scudi e flange sono anch'essi di lega leggera d'alluminio pressofusa, le sedi dei cuscinetti sono rinforzate in acciaio a partire dalla grandezza 90. Flangia B14 su motore JM 160 disponibile anche in ghisa.

SERIE GM, GMD

Carcassa di ghisa con golfare di sollevamento. I piedi di ghisa sono solidali alla carcassa.

La **scatola morsettiera** in acciaio è orientabile di 90° in 90°, di serie il motore IMB3 è fornito con scatola morsettiera in alto. L'opzione della scatola morsettiera laterale è disponibile a richiesta.

Scudi e flange sono interamente realizzati con fusione in ghisa.

Scatola morsettiera Posizione standard in alto e in prossimità del lato comando, con entrata cavi d'alimentazione di serie lato destro per JM e GM, e lato opposto comando per motori JMM.

Morsettiera per l'alimentazione del motore a 6 morsetti. **Morsetto di terra** posizionato all'interno della scatola morsettiera. Morsetto supplementare esterno per GM 315...450.

• 3.2 VERNICIATURA

I motori Seipee serie JM, JMM e JMD sono verniciati a polvere, mentre le serie GM e GMD con vernice bicomponente adatta a resistere ai normali ambienti industriali e a consentire ulteriori finiture con vernici sintetiche monocomponente.

SERIE JM 56 - 160, JMM 56 - 100, JMD 80 - 160
RAL 9006 - Grigio Perla
SERIE GM 160 - 450, GMD 180 - 250
RAL 5010 - Blu

• 3.3 ROTORE

A gabbia di scoiattolo in pressofusione di alluminio o lega di (Al-Si) Silumin.

• 3.4 ALBERI

Sono realizzati in acciaio C40/C45 (UNI8373-7847), unificati secondo CEI-IEC72-1 con estremità cilindriche, foro filettato in testa e linguetta unificati. La serie GM presenta albero motore bloccato assialmente.

• 3.5 CHIAVETTE

In acciaio C40 di dimensioni unificate secondo CEI IEC 72-1.

3.

• 3.7 FORME COSTRUTTIVE E POSIZIONI DI MONTAGGIO

Le forme costruttive previste dalla normativa IEC 60034-7 sono **IM B3, IM B5, IM B14** e forme combinate **IM B35 (B3/B5)** e **IM B34 (B3/B14)**.

I motori possono funzionare anche nelle corrispondenti forme costruttive ad asse verticale; al momento della

richiesta del motore occorre specificarne il codice IM completo per verificare eventuali restrizioni.

Sulla targa del motore rimane indicata la forma costruttiva ad asse orizzontale. Le forme costruttive e le posizioni di montaggio sono riportate nella seguente tabella:

ATTENZIONE

È importante indicare al momento dell'ordine il tipo di forma costruttiva desiderata, poiché l'esecuzione stessa del motore dipende in parte dalla sua forma costruttiva.

Tab. 3.7

■ MONTAGGI ORIZZONTALI (IM B**)

Designazione	GRANDEZZE			
	56 160	180 250	280 315	355 450
IM B3 - IM 1001 Piedi	●	●	●	●
IM B35 - IM 2001 Piedi e flangia con fori passanti	●	●	●	●
IM B34 - IM 2101 Piedi e flangia con fori filettati	●			
IM B5 - IM 3001 Flangia con fori passanti	●	●	○	○
IM B6 - IM 1051 Piedi	●	●	○	
IM B7 - IM 1061 Piedi	●	●	○	
IM B8 - IM 1071 Piedi	●	●	○	
IM B14 - IM 3601 Flangia con fori filettati	●			

■ MONTAGGI VERTICALI (IM V**)

Designazione	GRANDEZZE			
	56 160	180 250	280 315	355 450
IM V1 - IM 3011 Flangia con fori passanti	●	●	●	○
IM V15 - IM 2011 Piedi e flangia con fori passanti	●	●	●	○
IM V3 - IM 3031 Flangia con fori passanti	●	●	○	
IM V36 - IM 2031 Piedi e flangia con fori passanti	●	●	○	
IM V5 - IM 1011 Piedi	●	●	○	
IM V6 - IM 1031 Piedi	●	●	○	
IM V18 - IM 3611 Flangia con fori filettati	●			
IM V19 - IM 3631 Flangia con fori filettati	●			

Legenda: ● Possibile; ○ Opzionale; Vuoto: non possibile.

• 3.8 CUSCINETTI

TIPOLOGIA E DIMENSIONI

Seipee utilizza cuscinetti selezionati per l'uso specifico sui motori elettrici.

I motori in alluminio serie JM, JMM e JMD sono equipaggiati con cuscinetti radiali rigidi a sfere, ad una corona, doppio schermo, lubrificati a vita.

I motori in ghisa serie GM e GMD fino alla taglia 250 sono invece equipaggiati con cuscinetti chiusi ZZ a giuoco C3 lubrificati a vita.

Dall'altezza d'asse 280 a salire sono equipaggiati con cuscinetti aperti, sempre a giuoco C3, e sono pertanto dotati di ingrassatore, per la necessaria lubrificazione periodica dei cuscinetti e relativo scarico grasso esausto. Le caratteristiche dei cuscinetti dei motori standard sono riportati nella seguente tabella

■ TIPOLOGIA E DIMENSIONI CUSCINETTI MOTORI STANDARD

Tab. 3.8

Motore Taglia, poli	Montaggio orizzontale IM B3, B35, B34, B5, B6, B7, B8, B14		Montaggio verticale IM V1, V15, V5, V18, V6		Dimensioni Cuscinetti [Ø ₁ x Ø ₂ x H]	
	Lato acc.	Lato opp. acc.	Lato acc.	Lato opp. acc.		
JM JMM 56	6201 ZZ C3		6201 ZZ C3		12x32x10	
JM JMM 63	6201 ZZ C3		6201 ZZ C3		12x32x10	
JM JMM 71	6202 ZZ C3		6202 ZZ C3		15x35x11	
JM JMM JMD 80	6204 ZZ C3		6204 ZZ C3		20x47x14	
JM JMM JMD 90	6205 ZZ C3		6205 ZZ C3		25x52x15	
JM JMM JMD 100	6206 ZZ C3		6206 ZZ C3		30x62x16	
JM JMD 112	6306 ZZ C3		6306 ZZ C3		30x72x19	
JM JMD 132	6308 ZZ C3		6308 ZZ C3		40x90x23	
JM JMD 160	6309 ZZ C3		6309 ZZ C3		45x100x25	
GM 160	6309 ZZ C3		6309 ZZ C3		45x100x25	
GM GMD 180	6311 ZZ C3		6311 ZZ C3		55x120x29	
GM GMD 200	6312 ZZ C3		6312 ZZ C3		60x130x31	
GM GMD 225	6313 ZZ C3		6313 ZZ C3		65x140x33	
GM GMD 250	6314 ZZ C3		6314 ZZ C3		70x150x35	
GM 280	2	6314 C3		6314 C3		70x150x35
	4 ~ 8	6317 C3		6317 C3		85x180x41
GM 315	2	6317 C3		6317 C3		85x180x41
	4 ~ 8	NU 319 E	6319 C3	6319 C3 ¹⁾	6319 C3 ²⁾	95x200x45
GM 355	2	6319 C3		6319 C3 ¹⁾		95x200x45
	4 ~ 8	NU 322 E	6322 C3	6322 C3 ¹⁾	6322 C3 ²⁾	110x240x50
GM 355X	2	6319 C3	6319 C3	6319 C3 ¹⁾	7319 B	95x200x45
	4 ~ 8	NU 324 E	6324 C3	6324 C3 ¹⁾	7324 B	120x260x55
GM 400	2	6317 C3	6317 C3	6317 C3 ¹⁾	7317 B	85x180x41
	4 ~ 8	NU 326 E	6326 C3	6326 C3 ¹⁾	7326 B	130x280x58
GM 450	2	NU 222 E+6222 C3	NU 222 E	NU 222 E+6222 C3	7222 B	110x200x38
	4 ~ 8	NU 228 E+6228 C3	NU228 E	NU 228 E+6228 C3	7228 B	140x250x42

1) Si può utilizzare il cuscinetto a rulli cilindrici soltanto nel caso in cui il cuscinetto stesso sia sottoposto ad un carico radiale costante. In caso contrario è necessario richiedere il motore con il cuscinetto a sfere.

2) In presenza di elevati carichi assiali, richiedere il motore con il cuscinetto a sfere a contatto obliquo della serie 7.

3) Sulla serie GM il cuscinetto è bloccato assialmente di serie. Sulla serie JM è possibile bloccare il cuscinetto anteriore su richiesta.

LUBRIFICAZIONE E MANUTENZIONE

Per le quantità di grasso (g) e l'intervallo di rilubrificazione (h) fare sempre riferimento all'etichetta posta sul copriventola del motore.

Per i rabbocchi si procede per mezzo dei due ingrassatori, uno posto sullo scudo/flangia lato comando e uno posto sullo scudo lato opposto comando.

NOTA

In alcuni modelli il foro di scarico è posto direttamente sullo scudo! Richiudere il suddetto foro con tappo e riassemble il copriventola qualora sia stato precedentemente smontato. A questo punto si può continuare con il normale procedimento.

Se l'intervallo di rilubrificazione è inferiore a sei mesi tutto il grasso esistente va sostituito completamente al massimo dopo 2, 3 rabbocchi. Se l'intervallo di rilubrificazione è superiore ai sei mesi, tutto il grasso va sostituito ogni sei mesi.

Per sostituire completamente il grasso usato, se i supporti sono accessibili, è consigliabile rimuovere il grasso esistente e rilubrificare il cuscinetto manualmente.

Lo spazio libero all'interno del cuscinetto va riempito tutto con grasso fresco, mentre lo spazio nel supporto va riempito per il 30 - 50 %.

La quantità di grasso nello spazio attorno al cuscinetto non deve essere eccessiva per non causare un innalzamento locale della temperatura che sarebbe dannoso sia per il grasso sia per il cuscinetto. **Fare particolare attenzione a non introdurre impurità nel cuscinetto o nel supporto in questa fase della manutenzione. Fare attenzione a non immettere all'interno del supporto una quantità eccessiva di grasso, e una volta terminata l'operazione avvitare il tappo di scarico.**

E' necessario svitare anche il tappo di scarico (posizionato nella parte inferiore dello scudo/flangia) e si esegue il rabbocco secondo le quantità di grasso indicate.

Per l'apertura del tappo di scarico lato NDE è necessario, qualora non sia presente foro e tubo sul copriventola, rimuovere il copriventola e svitare il tappo di scarico posto dietro la ventola sul coperchio di serraggio dei cuscinetti.

Con intervalli di lubrificazione molto frequenti, consigliamo di applicare sistemi automatici di ingrassaggio che semplificano l'operazione.

La lubrificazione regolare è necessaria alla vita dei cuscinetti e quindi al funzionamento del motore stesso.

Si raccomanda l'uso di grasso al Litio con base olio minerale di buona qualità.

Marche consigliate

Shell Gadus S2 V100 2, SKF LGMT 2, Mobil Mobilux EP 2, Esso Beacon EP 2, BP Energrease LS 2 e TOTAL ALTIS SH2.

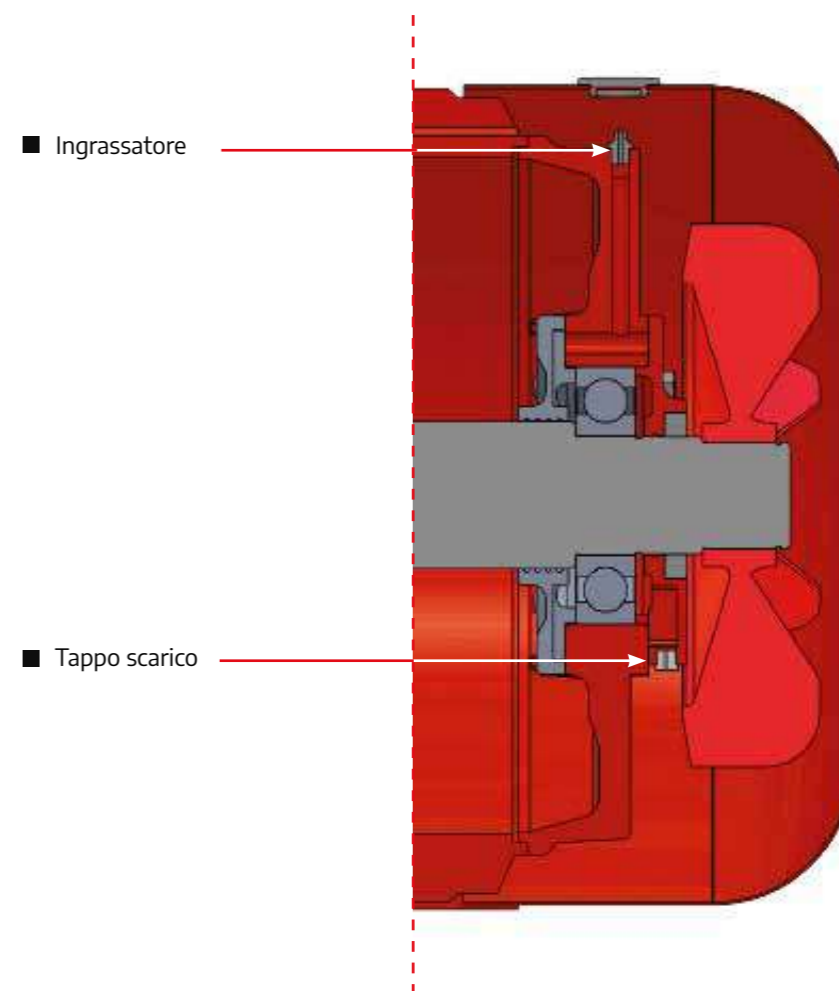
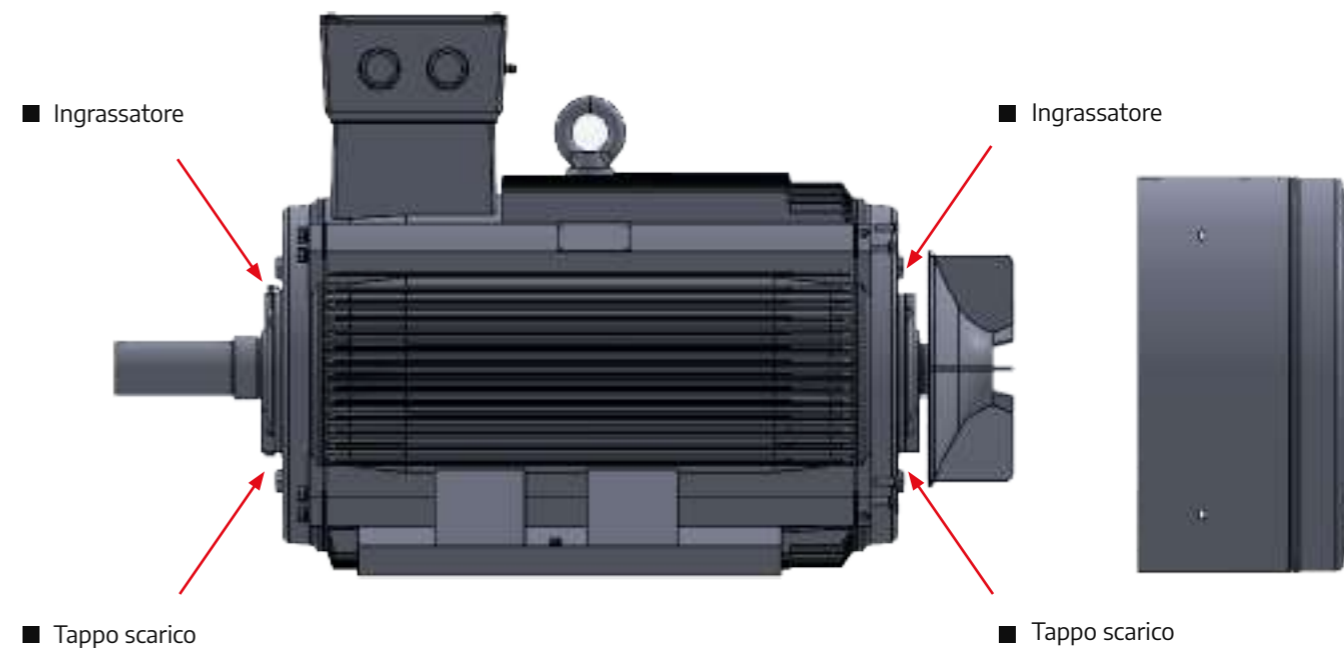
■ Posizione ingrassatore lato comando



■ Posizione ingrassatore lato opposto



■ Posizione tappo/vite di scarico



■ LUBRIFICAZIONE CUSCINETTI

Motore	Intervallo di lubrificazione* [h]																	
	Lato dell'accoppiamento								Lato opposto all'accoppiamento								Grasso [g]	
	50 Hz Poli				60 Hz Poli				50 Hz Poli				60 Hz Poli				2	4-8
	2	4	6	8	2	4	6	8	2	4	6	8	2	4	7	8	2	4-8
160*	3250	5450	7000	8300	2600	5000	6200	7500	3250	5450	7000	8300	2600	5000	6200	7500	13	
180*	2750	5250	6750	8000	2100	4750	6000	7250	2750	5250	6750	8000	2100	4750	6000	7250	18	
200*	2500	5000	6500	7700	1850	4500	5750	7100	2500	5000	6500	7700	1850	4500	5750	7100	20	
225*	2250	4800	6000	7450	1500	4300	5400	6900	2250	4800	6000	7450	1500	4300	5400	6900	23	
250*	2000	4650	5300	7250	1150	4150	4750	6600	2000	4650	5300	7250	1150	4150	4750	6600	26	
280	2000	4300	5000	6900	1150	3800	4250	6400	2000	4300	5000	6900	1150	3800	4250	6400	26	37
315	1200	3000	4800	5500	500	2100	4000	5000	1200	3900	5750	7200	500	3500	5100	6200	37	45
355	700	2300	4300	5250	220	1600	3750	4800	700	3650	5250	6500	220	3000	4700	5900	45	60
355X	350	1900	4100	5000	100	1750	3500	4500	700	1900	4100	5000	250	1750	3500	4500	54	86
400	350	1600	3900	4800	100	1100	3100	4300	350	3200	4800	6200	250	2800	4300	5300	54	81
450	300	1300	3000	4500	100	800	2700	4000	300	2750	4500	5800	150	1750	4000	4600	65	93

* = Valido per grassi al litio di buona qualità, temperature di lavoro non superiori a 90°C, applicazioni con albero motore orizzontale e carichi normali.

Per applicazioni con albero motore verticale dimezzare i valori della tabella.

Per temperature di lavoro superiori ai 90 °C dimezzare i valori di tabella per ogni 15 °C di aumento di temperatura.

La temperatura massima di lavoro, relativa a grasso al Litio con base olio minerale di buona qualità, è pari a circa 110 °C

CUSCINETTO ISOLATO ELETTRICAMENTE

I cuscinetti volventi dei motori elettrici sono potenzialmente soggetti ai passaggi di corrente che ne danneggiano rapidamente le superfici delle piste e dei corpi volventi e ne degradano il grasso.

Il rischio di danneggiamento aumenta nei sempre più diffusi motori elettrici dotati di convertitori di frequenza, soprattutto in applicazioni con repentine variazioni di velocità. Nei cuscinetti di tali motori, c'è un ulteriore rischio dovuto alla presenza delle correnti di alta frequenza causate dalle capacità parassite esistenti all'interno del motore.

Il cuscinetto isolato elettricamente ha la superficie esterna dell'anello esterno rivestita con uno strato di ossido di alluminio spesso 100 µm, in grado di resistere a tensioni di 1.000 V c.c., eliminando praticamente gli inconvenienti dovuti ai passaggi di corrente.

Seipee consiglia di utilizzare cuscinetti isolati elettricamente nei motori dotati di convertitori di frequenza a partire dalla grandezza 250.

• 3.9 CARICHI RADIALI MASSIMI APPLICABILI

Per l'accoppiamento con puleggia-cinghia, l'estremità dell'albero motore che porta la puleggia è sottoposta ad uno sforzo radiale $F_{r,N}$ applicato ad una distanza x [mm] dal supporto dell'estremità dell'albero di lunghezza E .

Il massimo carico radiale applicabile relativamente si riferisce alla resistenza meccanica dell'albero motore e non alla durata dei cuscinetti.

■ CARICHI RADIALI MASSIMI APPLICABILI A 50 HZ

Tab. 3.9

Motore	E [mm]	Forze radiali - F_o (no forze assiali) [N]								
		2 Pol.		4 Pol.		6 Pol.		8 Pol.		
		$X_{max}(x=E)$	$X_o(x=0)$	$X_{max}(x=E)$	$X_o(x=0)$	$X_{max}(x=E)$	$X_o(x=0)$	$X_{max}(x=E)$	$X_o(x=0)$	
25.000 ore										
56	20	200	240	200	240	-	-	-	-	
63	23	400	490	400	490	400	490	-	-	
71	30	740	815	740	815	740	815	740	815	
80	40	970	1120	970	1120	970	1120	970	1120	
90 S	50	1050	1210	1050	1210	1050	1210	1050	1210	
90 L	50	1050	1210	1050	1210	1050	1210	1050	1210	
100 L	60	1800	2280	1800	2280	1800	2280	1800	2280	
112 M	60	1800	2280	1800	2280	1800	2280	1800	2280	
132 S-M	80	2100	2600	2100	2600	2100	2600	2100	2600	
20.000 ore										
160 M	110	2740	3540	3300	4085	3355	4100	3270	4200	
160 L	110	2600	3400	3000	3700	2900	3600	3370	4170	
180 M	110	3385	4100	3485	4270	-	-	-	-	
180 L	110	-	-	3485	4270	3800	4700	3900	4785	
200 L	110	4685	5600	5200	6285	5700	6800	5700	6800	
225 S	110	140	-	5900	7300	-	-	6900	8500	
225 M	110	140	5185	6100	5700	7085	5700	7100	6485	8000
250 M	140	6285	7700	7000	8700	7600	9400	7800	9600	
280 S	140	6000	7300	7800	9200	8900	10600	9200	11700	
280 M	140	6000	7300	7800	9200	8900	10600	9200	11700	
315 S	140	170	6000	7300	9400	11400	9600	13000	9600	14400
315 M-L	140	170	6400	7400	9700	11500	11100	13200	12200	19500
355 M-L	170	210	6550	7350	12900	15300	13600	17600	13600	19400
355 X	170	210	6550	7350	13000	15200	13600	17500	13000	19400
400 M-L	170	210	6850	7650	11500	15600	11500	17800	11500	19700
450 M-L	170	210	-	-	15200	17000	17000	19000	19000	21300

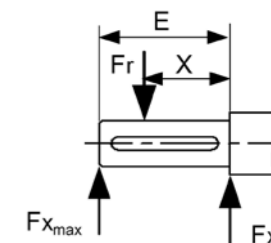
Per funzionamento ad una determinata frequenza f diversa da 50 Hz, moltiplicare i valori di tabella per $(50/f)^{(1/3)}$. Per durate maggiori dei cuscinetti moltiplicare i carichi di tabella per i seguenti fattori: 0,87 (30.000 ore); 0,79 (40.000 ore); 0,74 (50.000 ore). Per la serie JMM ridurre i carichi riportati in tabella del 20%.

Se il carico radiale è applicato tra le sezioni $X_o(x=0)$ e $X_{max}(x=E)$ ad una distanza X [mm] dalla sezione X_o , il suo valore massimo $F_{r,max,x}$ può essere assunto pari a:

$$F_{r,max,x} = F_{r,max,Xo} - \frac{F_{r,max,Xo} - F_{r,max,Xmax}}{E} \cdot x$$

dove:

$F_{r,max,Xo}$ [N]: Carico radiale massimo in corrispondenza della sezione X_o
 $F_{r,max,Xmax}$ [N]: Carico radiale massimo in corrispondenza della sezione X_{max}
 E [mm]: Distanza dell'estremità dell'albero dal supporto



• 3.10 CARICHI ASSIALI MASSIMI APPLICABILI

I massimi carichi assiali applicabili senza applicazione di carichi radiali supplementari* sono riportati nella seguente tabella:

Tab. 3.10

■ CARICHI ASSIALI MASSIMI APPLICABILI A 50 HZ

Motore Forze assiali - F_a (no forze radiali) [N]

Disegni												
	2	4	6	8	2	4	6	8	2	4	6	8
poli												
56	233	267	-	-	153	183	-	-	230	275	-	-
63	293	443	493	-	257	307	357	-	385	460	535	-
71	410	547	640	723	413	550	647	730	620	825	970	1095
80	553	732	867	980	562	743	878	985	843	1115	1318	1478
90 S	593	788	927	1048	605	800	943	1060	908	1200	1415	1590
90 L	593	788	927	1048	605	800	943	1060	908	1200	1415	1590
100 L	883	1270	1550	1785	888	1278	1562	1793	1333	1918	2343	2690
112 M	880	1265	1547	1780	890	1276	1563	1795	1335	1915	2345	2693
132 S	1273	1677	1993	2240	1293	1720	2022	2274	1940	2580	3033	3412
160 M	1900	2300	2460	2770	1899	2343	2510	2762	2849	3515	3765	4143
160 L	1910	2100	2090	2450	1920	2130	2127	2500	2880	3195	3190	3750
180 M	2227	2400	-	-	2200	2437	-	-	3300	3655	-	-
180 L	-	2387	2533	2813	-	2438	2595	2900	-	3658	3893	4350
200 L	2973	3420	3620	3627	2988	3227	3422	3398	4483	4840	5133	5098
225 S	-	3693	-	4140	-	3482	-	3845	-	5223	-	5768
225 M	2920	3413	3673	3980	3082	3392	3385	3685	4623	5088	5078	5528
250 M	4027	4380	4627	4733	3782	4100	4317	4375	5673	6150	6475	6563
280 S	3483	4667	5500	6200	3567	4717	5550	6400	5350	7075	8325	9600
280 M	3483	4667	5500	6200	3567	4717	5550	6400	5350	7075	8325	9600
315 S	3460	5600	6600	7333	3517	5750	6633	7750	5275	8625	9950	11625
315M-L	3367	5500	6433	7217	3800	6050	7167	7733	5700	9075	10750	11600
355M-L	3300	7000	8300	9400	3783	7733	9210	11200	5675	11600	13825	16800
355 X	3033	6733	7867	8900	3633	7417	8717	9967	5450	11125	13075	14950
400 M-L	3100	6733	7900	8967	3600	7483	8400	9483	5400	11225	14600	14225
450 M-L	-	7033	8000	9200	-	8133	9900	11100	-	12200	14850	16650

Per funzionamento ad una determinata frequenza ff diversa da 50 Hz, moltiplicare i valori di tabella per $(50 / ff)^{(1/3)}$.
 Per durate maggiori dei cuscinetti moltiplicare i carichi di tabella per i seguenti fattori: 0,79 (30.000 ore); 0,71 (40.000 ore); 0,66 (50.000 ore).
 Per la serie JMM ridurre i carichi riportati in tabella del 20%.

* Consultare Seipee motori per il verso delle forze

• 3.11 EQUILIBRATURA DINAMICA

L'equilibratura dinamica del rotore viene eseguita con **mezza chiavetta** inserita nell'estremità dell'albero, in conformità con la direttiva **ISO 21940:20121**.

I motori Seipee sono progettati di serie con grado di vibrazione "N"; è possibile fornire motori con grado di vibrazione "R" a richiesta. I valori limite d'intensità delle vibrazioni meccaniche sono riportati nella seguente tabella:

Tab. 3.11

■ MASSIMA INTENSITÀ DELLE VIBRAZIONI MECCANICHE

Grado di vibrazione	Montaggio	Altezza d'asse H [mm] 56 < H ≤ 132			132 < H ≤ 280			280 > H		
		Spostamento [μm]	Velocità [mm/s]	Accelerazione [m/s²]	Spost. [μm]	Velocità [mm/s]	Accel. [m/s²]	Spost. [μm]	Velocità [mm/s]	Accel. [m/s²]
N normale	Sospensione libera	25	1,6	2,5	35	2,2	3,5	45	2,8	4,4
	Montaggio rigido	21	1,3	2,0	29	1,8	2,8	37	2,3	3,6
R ridotto	Sospensione libera	11	0,7	1,1	18	1,1	1,7	29	1,8	2,8
	Montaggio rigido				14	0,9	1,4	24	1,5	2,4

ATTENZIONE

La posizione e dimensione della chiavetta sono riportate nei disegni tecnici per ogni serie di motore.

• 3.12 LIVELLI SONORI

I valori di potenza sonora ammissibili per le macchine elettriche rotanti sono stabiliti dalla Normativa **EN 60034-9**.

Il grado di rumorosità viene calcolato mediante il **livello di pressione sonora**, dalla media dei valori misurati a 1m dalla superficie esterna del motore situato in campo libero e su piano riflettente, in conformità alla direttiva EN 60651 ed indicato in dB(A).

La velocità dipende dalla frequenza di rete e dal numero di poli del motore.

I valori riportati in tabella sono validi per motore a vuoto e frequenza 50 Hz a tensione nominale, con una tolleranza di +3dB(A).

Valori in tabella alla frequenza di 60 Hz sono da aumentare di circa 2dB(A)

Per i motori a poli commutabili, i valori sono quelli rispondenti alla velocità maggiore.

■ PRESSIONE E POTENZA SONORA

Tab. 3.12

Grand. Motore	Serie JM, GM, GMD, JMM, JMK, GMK								Serie IE3/IE2 Serie - JM, GM, GMD, JMM, JMK, GMK							
	2 poli		4 poli		6 poli		8 poli		2 poli		4 poli		6 poli		8 poli	
	a vuoto	a vuoto	a vuoto	a vuoto	a vuoto	a vuoto	a vuoto	a vuoto	a vuoto	a vuoto	a vuoto	a vuoto	a vuoto	a vuoto	a vuoto	
	L pA	L wA	L pA	L wA	L pA	L wA	L pA	L wA	L pA	L wA	L pA	L wA	L pA	L wA	L pA	L wA
56	48	57	43	52	-	-	-	-	-	-	-	-	-	-	-	-
63	50	61	44	53	39	50	-	-	50	61	44	53	39	50	-	-
71	54	65	47	56	41	53	40	51	54	65	47	56	41	53	40	51
80	59	70	50	59	44	55	42	53	56	67	46	57	44	55	42	53
90	62	74	52	61	47	58	45	56	58	69	48	58	45	57	45	56
100	66	77	56	65	51	62	48	59	63	75	50	60	48	60	48	59
112	67	78	59	68	53	65	52	63	65	76	55	67	52	64	52	63
132	70	81	61	72	58	69	54	66	67	78	59	71	55	67	54	66
160	74	86	63	75	60	72	57	70	69	80	62	72	57	69	55	68
180	75	89	65	78	62	74	59	71	70	80	63	75	59	71	58	70
200	76	90	66	79	63	75	61	73	72	84	64	76	61	73	60	72
225	77	91	67	81	64	76	62	74	74	86	65	78	62	74	61	73
250	79	93	71	83	66	78	63	75	77	91	66	79	63	75	62	74
280	80	94	75	86	69	82	66	79	78	92	69	82	66	79	63	76
315	81	95	77	90	73	86	70	83	80	94	74	87	71	83	69	82
355	84	98	82	96	79	92	86	89	82	97	80	93	77	89	87	90
400	86	100	85	98	82	96	80	93	86	100	83	96	80	92	82	95
450	88	102	87	100	84	97	81	94	88	102	87	100	84	97	81	94

• 3.13 GRADO DI PROTEZIONE IP

Il grado di protezione meccanica è stabilito in accordo alla **IEC 60034-5** ed è indicato dalla dicitura IP seguita da due cifre caratteristiche.

Nei motori Seipee, la protezione standard IP55 contro la penetrazione di acqua e polvere è garantita da un anello di tenuta montato sullo scudo anteriore. Gli anelli di tenuta hanno buona resistenza alle vibrazioni e buona stabilità termica e sono resistenti agli acidi diluiti e agli olii minerali.

IP XY -> X = corpi solidi Y = liquidi

■ PROTEZIONE CONTRO I CORPI SOLIDI

Grado	Livello di protezione
0	Nessuna protezione
1	Protezione contro i corpi solidi superiori a 50 mm
2	Protezione contro i corpi solidi superiori a 12 mm
3	Protezione contro i corpi solidi superiori a 2,5 mm
4	Protezione contro i corpi solidi superiori a 1 mm
5	Protezione contro i corpi solidi (nessun deposito nocivo)
6	Nessun ingresso di polvere

■ PROTEZIONE CONTRO I LIQUIDI

Grado	Livello di protezione
0	Nessuna protezione
1	Protetto contro la caduta verticale di gocce d'acqua (condensa)
2	Protetto contro la caduta verticale di gocce d'acqua con un' inclinazione fino a 15°
3	Protetto contro la caduta d'acqua piovana con un' inclinazione fino a 60°
4	Protetto contro gli spruzzi d'acqua da tutte le direzioni
5	Protetto contro i getti d'acqua da tutte le direzioni
6	Protetto contro i getti d'acqua a pressione (simili a onde marine)
7	Protetto contro gli effetti dell'immersione temporanea (tra 0,15 e 1 m)
8	Protetto contro gli effetti dell'immersione continua

• 3.14 VENTILAZIONE

In conformità alla **norma IEC 60034-6**, i motori Seipee sono ventilati con metodo di raffreddamento **IC411**, cioè “macchina raffreddata dalla sua stessa superficie mediante il fluido ambientale (aria) che circola lungo la macchina”.

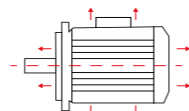
Il raffreddamento è realizzato tramite una ventola esterna alla carcassa del motore, bi-direzionale a pale radiali, calettata sull'albero NDE e protetta tramite apposita calotta copriventola in lamiera di acciaio

ATTENZIONE

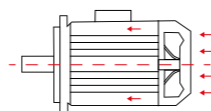
L'otturazione anche accidentale della griglia del copriventola può pregiudicare il raffreddamento del motore. Si raccomanda di mantenere tra l'estremità del copriventola e qualsiasi eventuale ostacolo una distanza minima pari a 1/4 del diametro dell'apertura della presa d'aria.

■ MODALITÀ DI VENTILAZIONE

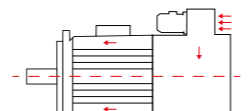
IC 410 Macchina chiusa, raffreddata dalla superficie tramite convezione naturale e irraggiamento. Nessun ventilatore esterno.



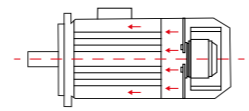
IC 411 Macchina chiusa. Carcassa ventilata liscia o con nervature. Ventilatore esterno, montato sull'albero.



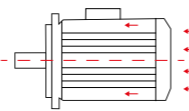
IC 416 R* Macchina chiusa. Carcassa chiusa liscia o con nervature. Ventilatore motorizzato esterno radiale (R) fornito con la macchina per applicazioni specifiche.



IC 416 Macchina chiusa. Carcassa chiusa liscia o con nervature. Ventilatore motorizzato esteriore assiale fornito con la macchina.



IC 418 Macchina chiusa. Carcassa chiusa liscia o con nervature. Nessun ventilatore esterno. Ventilazione assicurata dal flusso d'aria proveniente dall'esterno.



L'uso di motori asincroni in variazione di velocità tramite variatore di frequenza o di tensione, obbliga a prendere particolari precauzioni.

Questo perché, in caso di funzionamento prolungato a bassa velocità, la ventilazione perde la sua efficacia, ed è pertanto consigliabile installare un sistema di ventilazione forzata a flusso costante.

Viceversa, in caso di funzionamento prolungato ad alte velocità, il rumore emesso dal sistema di ventilazione può superare i limiti indicati in tab. 3.12, e si consiglia quindi di optare per un sistema di ventilazione forzata.

Le caratteristiche del servomotori e la variazione ΔL della quota **LB** (vedere “dimensioni motori”) sono riportate nella tabella seguente 3.14

■ CARATTERISTICHE DEL VENTILATORE ASSIALE AUSILIARIO

Tab. 3.14

Motore	Grand.	Poli	Fasi	V ~ ± 10%	Hz	W _{ass.}	A _{ass.}	Poli	Protezione	Peso [Kg]	ΔL [mm]
63		2-8	1	230	50/60	17/13	0,13/0,10	2	IP54	1,1	60
71		2-8	1	230	50/60	17/13	0,13/0,10	2	IP54	1,0	70
			3	Y 400	50	55	0,26			2,2	130
80		2-8	1	230	50/60	17/13	0,13/0,10	2	IP54	1,2	65
			3	Y 400	50	55	0,26			2,3	110
90		2-8	1	230	50/60	31/24	0,24/0,18	2	IP54	1,6	70
			3	Y 400	50	55	0,26			2,4	110
100		2-8	1	230	50/60	31/24	0,24/0,18	2	IP54	1,6	75
			3	Y 400	50/60	45/43	0,13/0,09			2,1	
112		2-8	1	230	50/60	70/65	0,35/0,30	2	IP54	2,2	85
			3	Y 400	50/60	45/43	0,13/0,09			2,5	
132		2-8	1	230	50/60	64/78	0,30/0,34	2	IP55	2,8	70
			3	Y 400	50/60	77/101	0,32/0,36			4	
160		2-8	3	400/480	50/60	43/62	0,31/0,35	4	IP55	8,0	120
180		2-8	3	400/480	50/60	97/138	0,32/0,35	4	IP55	9,0	140
200		2-8	3	400/480	50/60	81/116	0,22/0,24	6	IP55	11,0	195
225		2-8	3	400/480	50/60	115/169	0,25/0,28	6	IP55	12,0	180
250		2-8	3	400/480	50/60	114/168	0,24/0,27	6	IP55	14,0	225
280		2-8	3	400/480	50/60	187/262	0,64/0,70	8	IP55	19,0	230
315		2-8	3	400/480	50/60	199/285	0,64/0,70	8	IP55	24,0	210
355		2-8	3	400/480	50/60	238/349	0,64/0,72	8	IP55	29,0	215
355X		2-8	3	400/480	50/60	238/349	0,64/0,72	8	IP55	29,0	360
400		2	3	Δ 400	50	2600	5,0	4	IP54	33,5	380
		4-8			50	2530	4,9			33,5	
450		4-8	Consultare Seipee per maggiori informazioni								

I terminali di alimentazione della ventilazione ausiliaria si trovano all'interno di una scatola morsettiera ausiliaria solidale al copriventola. Prima di effettuare l'allacciamento elettrico assicurarsi che l'alimentazione corrisponda ai dati elettrici riportati in targhetta.

NOTA

Verificare che il senso di rotazione del ventilatore trifase corrisponda a quello indicato dalla freccia posta sul copriventola, in caso contrario invertire due delle tre fasi di alimentazione.

■ 3.15 DESIGN ELETTRICO

• 3.16 AVVOLGIMENTO STATORICO

I motori Sepee sono costruiti con **sistema d'isolamento in classe F**, conforme alla normativa **EN 60034-1**. Sistema di isolamento classe F/B per tutti i motori con potenza normalizzata; classe B o B/F per i rimanenti motori trifasi e monofasi.

Viene utilizzato filo di rame doppiamente smaltato con sistema di impregnazione in autoclave con resine di alta qualità, che ne permettono l'impiego in clima tropicale senza necessità di ulteriori trattamenti. Accurata separazione degli avvolgimenti di fase (in cava e in testata); accurato isolamento della "trecciola" (cavi di inizio fase).

Tutti i motori Sepee sono dotati di separatori di fase per inverter duty.

È possibile su richiesta eseguire isolamento in classe H.

CLASSE ISOLAMENTO B (130)

- Ambiente nominale 40 °C
- Margine di temperatura massimo ammissibile 80K
- Margine di temperatura sul punto caldo 10K

CLASSE ISOLAMENTO F (155)

- Ambiente nominale 40 °C
- Margine di temperatura massimo ammissibile 105K
- Margine di temperatura sul punto caldo 10K

CLASSE ISOLAMENTO H (180)

- Ambiente nominale 40 °C
- Margine di temperatura massimo ammissibile 125K
- Margine di temperatura sul punto caldo 10K

• 3.17 POTENZA RESA IN FUNZIONE DELLA TEMPERATURA AMBIENTE

I motori standard sono in classe F e possono lavorare con temperatura ambiente -15/+ 40° C. Con temperatura ambiente superiore ai 40°C avviene una riduzione della potenza erogabile.

Temperatura ambiente [°C]	25	30 - 40	45	50	55	60
P / P _N	1,07	1,00	0,95	0,90	0,85	0,80

• 3.18 POTENZA RESA IN FUNZIONE DELL'ALTITUDINE

Le prestazioni a catalogo si intendono con altitudine inferiore ai 1000 metri sul livello del mare.

Con altitudine superiore ai 1000 metri sul livello del mare avviene una riduzione della potenza erogabile.

Altitudine s.l.m. [m]	0 - 1000	1500	2000	2500	3000	3500	4000
P / P _N	1,00	0,97	0,93	0,89	0,85	0,80	0,74

• 3.19 PROTEZIONE DELL'AVVOLGIMENTO DA SOVRATEMPERATURA

Le sonde di temperatura sono indispensabili per la protezione del motore elettrico dalla sovratemperatura. I terminali delle sonde di protezione termica si trovano all'interno della scatola morsettiera.

SONDE TERMICHE BIMETALLICHE KLIXON (PTO)

Equipaggiate di serie su motori JM 160 e GM 160 ~ 450

Caratteristiche

Si tratta di tre sonde collegate in serie con contatto normalmente chiuso inserite nell'avvolgimento del motore.

Si ha l'apertura del contatto quando la temperatura dell'avvolgimento raggiunge e supera il valore di intervento.

$$V_{N, \max} = 250 \text{ [V]}$$

$$I_{N, \max} = 1.6 \text{ [A]}$$

SONDE TERMICHE A TERMISTORI (PTC)

Equipaggiate di serie su tutti i motori $\geq 0.75\text{kW}$

Caratteristiche

Si tratta di tre termistori collegati in serie inseriti nell'avvolgimento conformi alle norme DIN 44081/44082, da collegare ad una apposita apparecchiatura di sgancio.

Si ha una repentina variazione di resistenza che provoca lo sgancio quando la temperatura dell'avvolgimento raggiunge e supera il valore di intervento.

150°C per isolamento in classe F (standard)
160°C per isolamento in classe H

SENSORE DI TEMPERATURA PT100

Opzione a richiesta

Caratteristiche

Si tratta di un sensore di temperatura conforme alle norme DIN IEC 751, da collegare ad una apposita apparecchiatura di sgancio.

Avvolgimento: tre sensori PT100 inseriti nell'avvolgimento, uno per ogni fase. Terminali posti all'interno della scatola morsettiera motore.

Cuscinetti: un sensore PT100 inserito nel supporto cuscinetto (lato comando, lato opposto comando). Terminali posti all'interno di una scatola di derivazione solidale alla carcassa del motore.

• 3.20 SOVRACCARICO

Alla temperatura di funzionamento, i motori trifase sono in grado di sostenere per 15 secondi un sovraccarico di 1,5 volte la coppia nominale, alla tensione nominale. Questo sovraccarico è conforme alla **normativa EN 60034-1** e non determina un eccessivo riscaldamento del motore.

• 3.21 AVVIAMENTI ORARI

Il numero massimo di avviamenti orari consentiti sono riportati nella seguente tabella, a condizione che il momento d'inerzia addizionale \leq momento d'inerzia del rotore: coppia di carico che aumenta col quadrato della velocità fino alla coppia nominale e avviamenti fatti ad intervalli costanti.

Altezza d'asse	Numero di avviamenti orari consentiti		
	2 poli	4 poli	6 poli
56-71	100	250	350
80-100	60	140	160
112-132	30	60	80
160-180	15	30	50
200-225	8	15	30
250-315	4	8	12

• 3.22 ALIMENTAZIONE DEL MOTORE TRIFASE DIVERSA DAI VALORI NOMINALI

I motori elettrici Seipee con tensione di alimentazione trifase, sono progettati per essere utilizzati sulla rete Europea **230/400V ± 10% a 50Hz**.

Gli stessi motori elettrici possono funzionare con frequenza a 60Hz con differenti prestazioni e grandezze elettriche, come indicato nella seguente tabella:

Significa che lo stesso motore può essere collegato anche alle seguenti reti elettriche:

220/380V ±5% - 230/400V ±10% - 240/415V ±5%

■ ALIMENTAZIONE NON NOMINALE DEL MOTORE TRIFASE

Tab. 3.22

Alimentazione nominale	Alimentazione alternativa					Fattori di correzione rispetto aliment. nominale a 50 Hz					
	Frequenza [Hz]	Tensione [V]			P [kW]	n [min ⁻¹]	I [A]	T [Nm]	I _s [A]	T _s , T _{max} [Nm]	
		diff. %	Δ	Y							diff. %
Δ 230 [V] Y 400 [V]	50	-4,3% :	220	380 :	1	1	0,95 ÷ 1,05	1	0,96	0,90	
		4,3% :	240	415 :	1	1	0,95 ÷ 1,05	1	1,04	1,08	
	60	-20,6% ⁽¹⁾	220	380 ⁽¹⁾	-20,8%	1	1,19	0,95 ÷ 1,05	0,84	0,79	0,63
		-17,0% ⁽¹⁾	230	400 ⁽¹⁾	-16,7%	1	1,2	0,95	0,85	0,83	0,80
		-7,9% ⁽²⁾	255	440 ⁽²⁾	-8,3%	1,1	1,2	0,95 ÷ 1	0,92	0,92	0,84
		-4,3% :	265	460 :	-4,2%	1,15	1,2	0,95 ÷ 1,05	1	0,96	0,92
Nom. :	278	480 :	Nom.	1,2	1,2	1	1	1	1		
Δ 400 [V]	50	-5,0% :	380	--	1	1	0,95 ÷ 1,05	1	0,95	0,90	
		3,8% :	415	--	1	1	0,95 ÷ 1,05	1	1,04	1,08	
	60	-20,8% ⁽¹⁾	380	--	1	1,19	0,95 ÷ 1,05	0,84	0,79	0,63	
		-17,0% ⁽¹⁾	400	--	1	1,2	0,95	0,85	0,83	0,80	
		-8,3% ⁽²⁾	440	--	1,1	1,2	0,95 ÷ 1	0,92	0,92	0,84	
		-4,2% :	460	--	1,15	1,2	0,95 ÷ 1,05	1	0,96	0,92	
Nom. :	480	--	1,2	1,2	1	1	1	1			

(1) = Tensione d'alimentazione sconsigliata per impieghi gravosi e funzionamento prolungato del motore. Il motore può funzionare con tale alimentazione ma non si devono avere avviamenti a pieno carico; la potenza richiesta non deve superare il valore nominale. La sovratemperatura del motore può risultare maggiore.

(2) = Il motore può funzionare con tale alimentazione ma non si devono avere avviamenti a pieno carico.

* Consultare Seipee per tensioni e frequenze non indicate in tabella.

ATTENZIONE

Il rendimento di un motore può variare quando viene alimentato a valori di tensione/frequenza diversi da quelli nominali.

• 3.23 MOTORI AZIONATI DA INVERTER

Tutti i motori asincroni trifase Seipee in configurazione standard sono dotati di avvolgimento con separatori di fase per utilizzo con inverter.

È indispensabile che vengano tenute in considerazione le seguenti indicazioni:

Tensione massima di uscita dell'inverter sul motore $U_N \leq 500V$ con picco di $U_{peak} \leq 1500V$ e gradienti di tensione $dU/dt \leq 1,5 \text{ kV}/\mu\text{Sec}$. Per situazioni dove sono richieste tensioni o picchi maggiori, bisogna prevedere speciali sistemi di isolamento per cui è necessario consultare il produttore.

Il momento torcente (T) erogabile dal motore Seipee, azionato da inverter segue il grafico sottostante.

I motori progettati a Δ/Y 230/400v 50Hz possono funzionare con collegamento a triangolo ad una frequenza massima di 87Hz. Si consiglia comunque di rispettare il limite di velocità meccanica.

Curva (1) Indica il decadimento della coppia disponibile all'albero motore quando entriamo in zona di potenza costante: **il decadimento inizia quando la tensione sulle fasi del motore raggiunge un valore pari a quello di alimentazione dell'inverter e si aumenta la frequenza oltre il valore nominale espresso in targa.**

Alle condizioni sopra descritte la coppia decade secondo la seguente formula: $T = T_n / 2\pi \times f$ [Hz].

In questa modalità di funzionamento la corrente assorbita dal motore con carico applicato NON deve superare il valore nominale.

Curva (2) Indica il decadimento della coppia quando, tramite inverter, **si alimentano le fasi del motore connesse a triangolo con il valore di tensione previsto per il collegamento a stella.**

In questa modalità è possibile aumentare la zona di funzionamento a coppia costante del motore fino ad un valore di velocità proporzionale a: fn [Hz] $\times \sqrt{3}$ (Es. con $fn = 50$ Hz otteniamo 87Hz).

Aumentando di $\sqrt{3}$ il numero dei giri, mantenendo costante la coppia al valore nominale, avremo un aumento della potenza meccanica erogabile dal motore pari a: P [kW] = $P_n \times \sqrt{3}$.

ATTENZIONE:

1) in questa configurazione il motore assorbirà, a carico nominale, il valore di corrente in collegamento a triangolo ($I_n = I_{\Delta}$) espresso in targa.

Si raccomanda di NON eccedere oltre questo valore.

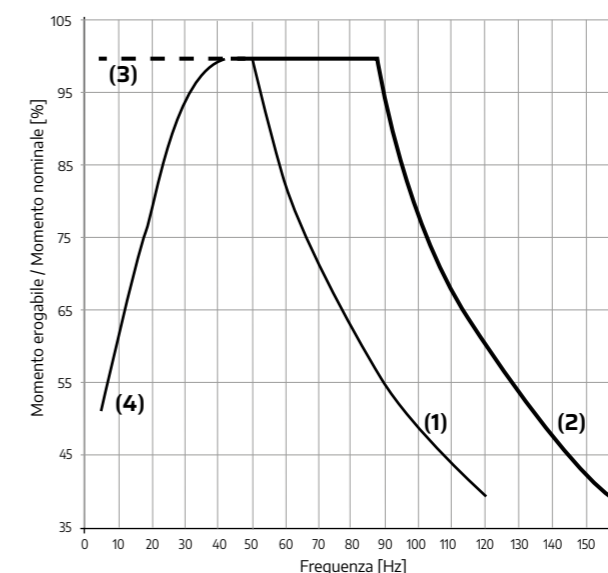
1) I valori da impostare nel convertitore di frequenza (inverter) inerenti a:

- Tensione nominale **Vn [Vac]**
- Frequenza nominale **fn [Hz]**
- Potenza nominale **Pn [kW]**
- Giri nominali **n[RPM]**

Dovranno essere maggiorati di $\sqrt{3}$ (x 1,732) rispetto ai valori espressi in targa per la connessione a triangolo.

Punto (3) Per applicazioni a coppia costante < 35 Hz il motore necessita di essere servo ventilato. Con funzionamento < 50Hz con motore servoventilato o autoventilato con servizio intermittente, la coppia rimane costante.

Curva (4) Coppia nominale in Nm = $9550 \times$ (potenza nominale [kW] / velocità di rotazione [min⁻¹]). La coppia nominale dei motori autoventilati con funzionamento < 50 Hz si riduce come indicato dal grafico di seguito. A seconda del range di regolazione è consigliabile utilizzare una servoventilazione ausiliaria.



► A seconda del punto di funzionamento, del tipo di inverter e della frequenza di switching, i motori generano livelli di rumorosità più elevati, compresi approssimativamente tra 4 e 10 dB(A), rispetto ai motori alimentati direttamente dalla rete. Questo incremento include il contributo dovuto all'aumento

di velocità della ventola, pertanto si consiglia l'utilizzo della ventilazione forzata.

► Seipee consiglia di utilizzare cuscinetti isolati elettricamente dalla grandezza 250 per utilizzo del motore sotto inverter.

• 3.24 TOLLERANZE

Tutti i motori industriali conformi alla **normativa EN 60034-1**, sono soggetti a **tolleranze ammissibili sulla produzione**, stabilite sulla base dei valori garantiti. La norma riporta come segue:

1

Le tolleranze sotto riportate non devono necessariamente essere garantite. In caso contrario ciò dovrà essere oggetto di stipula.

2

Occorre prestare attenzione alla differente interpretazione del termine "garanzia". Infatti, in alcuni paesi, c'è differenza tra valori garantiti e valori caratteristici o dichiarati.

3

Quando si specifica una tolleranza in un solo senso, il valore non ha limiti nell'altro senso.

TOLLERANZE ELETTRICHE

Caratteristica	Tolleranze
Rendimento η	-0.15 (1 - η) a $P_N \leq 150\text{Kw}$ -0.1 (1 - η) a $P_N > 150\text{Kw}$
Fattore di potenza $\cos \phi$	$(1 - \cos \phi) / 6$ [minimo 0.02, massimo 0.07]
Scorrimento s	$\pm 20\%$ dello scorrimento a $P_{N \geq 1\text{kW}}$ $\pm 30\%$ dello scorrimento a $P_{N < 1\text{kW}}$
Corrente a rotore bloccato I_A	+20% della corrente d'avviamento garantita (nessun limite inferiore)
Coppia d'avviamento M_A	-15% e +25% della coppia d'avviamento garantita
Coppia massima M_K	-10%
Momento di inerzia J	$\pm 10\%$

TOLLERANZE MECCANICHE

Le dimensioni dei motori asincroni sono indicate nella **norma IEC 60072-1**, la quale indica le seguenti tolleranze ammissibili:

Caratteristica	Designazione	Tolleranze	
Altezza d'asse	H	Fino a 250	-0,5 mm
		Oltre 250	-1 mm
Diametro dell'estremità dell'albero	D	Da 11 a 28 mm	j6
		Da 38 a 48 mm	k6
		Da 55 a 100 mm	m6
Larghezza della linguetta	F		H9
Centraggio della flangia	M	Fino a 132	J6
		Oltre a 132	H6

new
energy
for
your
business.

seipee.it

TIPOLOGIE DI SERVIZIO

4 TIPOLOGIE DI SERVIZIO

4.1 TIPI DI SERVIZIO

I valori dei motori indicati nelle tabelle si riferiscono a motori funzionanti nella **modalità di servizio S1, funzionamento continuo con carico costante.**

Servizio: la definizione del carico o dei carichi cui la macchina è sottoposta, inclusi (se applicabili) i periodi di avviamento, frenatura elettrica, funzionamento a vuoto e riposo, nonché la loro durata e la loro sequenza nel tempo.

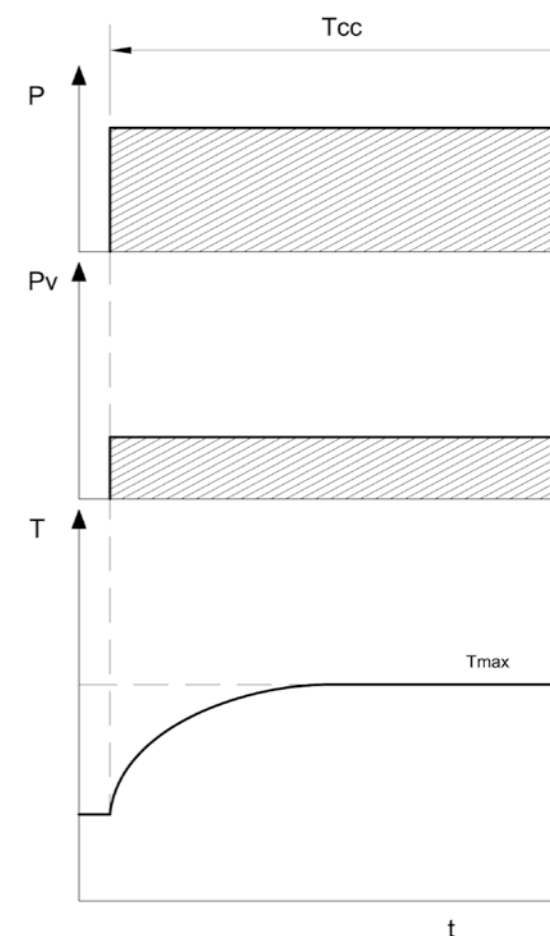
Carico: l'insieme dei valori delle grandezze elettriche e meccaniche che caratterizzano le esigenze imposte ad una macchina rotante da un circuito elettrico o da un dispositivo meccanico, in un determinato istante.

Le **norme EN 60034-1** prevedono inoltre i seguenti tipi di servizio:

► SERVIZIO CONTINUO - SERVIZIO S1

Funzionamento a carico costante di durata sufficiente al raggiungimento dell'equilibrio termico.

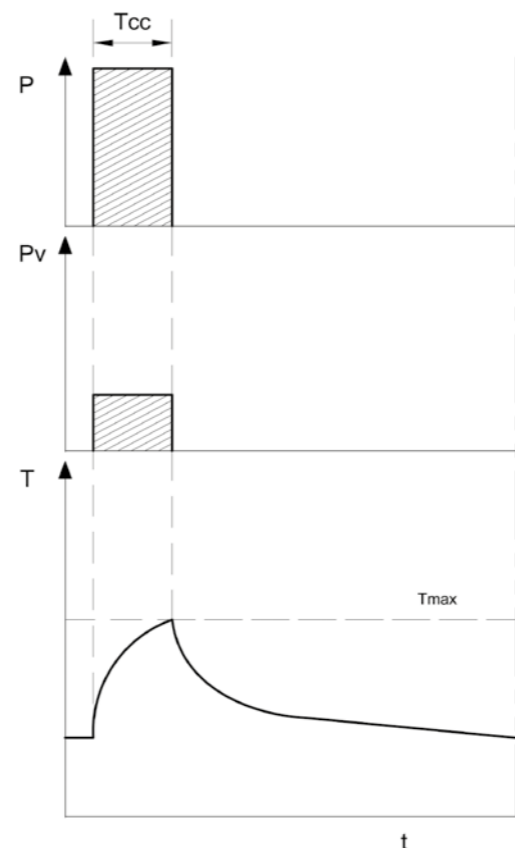
- P = Carico
- P_v = Perdite elettriche
- T = Temperatura
- t = Tempo
- T_{cc} = Tempo di funzionamento a carico costante
- T_{max} = Temperatura massima raggiunta



SERVIZIO DI DURATA LIMITATA - SERVIZIO S2

Funzionamento a carico costante per un periodo di tempo determinato, inferiore a quello richiesto per raggiungere l'equilibrio termico, seguito da un periodo di riposo di durata sufficiente a ristabilire l'uguaglianza fra la temperatura della macchina e quella del fluido di raffreddamento, con una tolleranza di 2 K.

P = Carico
 Pv = Perdite elettriche
 T = Temperatura
 t = Tempo
 Tcc = Tempo di funzionamento a carico costante
 Tmax = Temperatura massima raggiunta



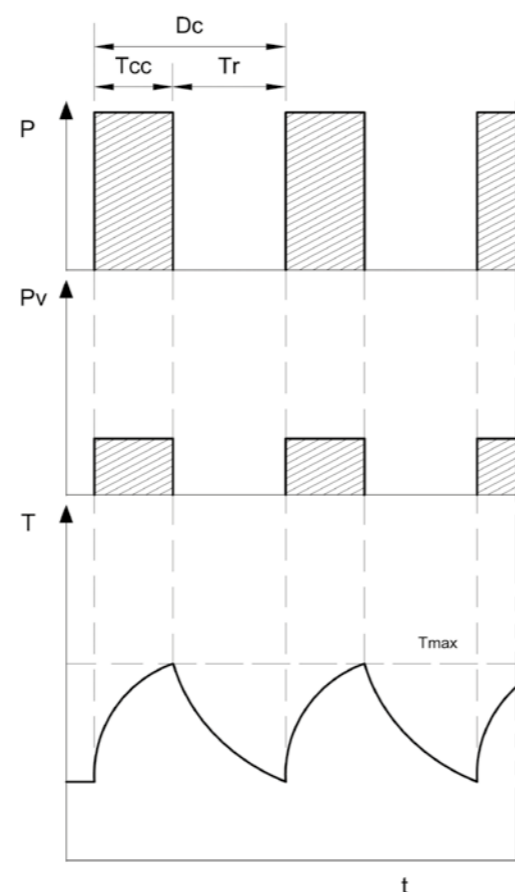
SERVIZIO INTERMITTENTE PERIODICO - SERVIZIO S3

Sequenza di cicli di funzionamento identici, ciascuno comprendente un periodo di funzionamento a carico costante e un periodo di riposo. In questo servizio il ciclo è tale che la corrente di avviamento non influenza la sovratemperatura in maniera significativa.

Il servizio periodico implica che l'equilibrio termico non è raggiunto durante il periodo a carico.

P = Carico
 Pv = Perdite elettriche
 T = Temperatura
 t = Tempo
 Dc = Durata di un ciclo
 Tcc = Tempo di funzionamento a carico costante
 Tr = Tempo di riposo
 Tmax = Temperatura massima raggiunta

Rapporto di intermittenza = $T_{cc} / (T_{cc} + T_r) * 100\%$



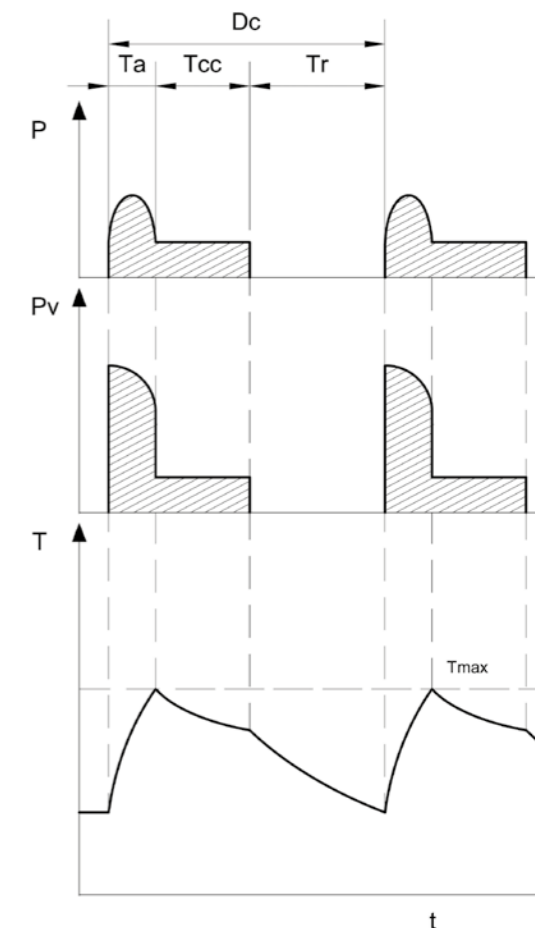
SERVIZIO INTERMITTENTE PERIODICO CON AVVIAMENTO - SERVIZIO S4

Sequenza di cicli di funzionamento identici, ciascuno comprendente una fase non marginale di avviamento, un periodo di funzionamento a carico costante e un periodo di riposo.

Il servizio periodico implica che l'equilibrio termico non è raggiunto durante il periodo a carico.

P = Carico
 Pv = Perdite elettriche
 T = Temperatura
 t = Tempo
 Dc = Durata di un ciclo
 Ta = Tempo di avviamento o di accelerazione
 Tcc = Tempo di funzionamento a carico costante
 Tr = Tempo di riposo
 Tmax = Temperatura massima raggiunta

Rapporto di intermittenza = $(T_a + T_{cc}) / (T_a + T_{cc} + T_r) * 100\%$



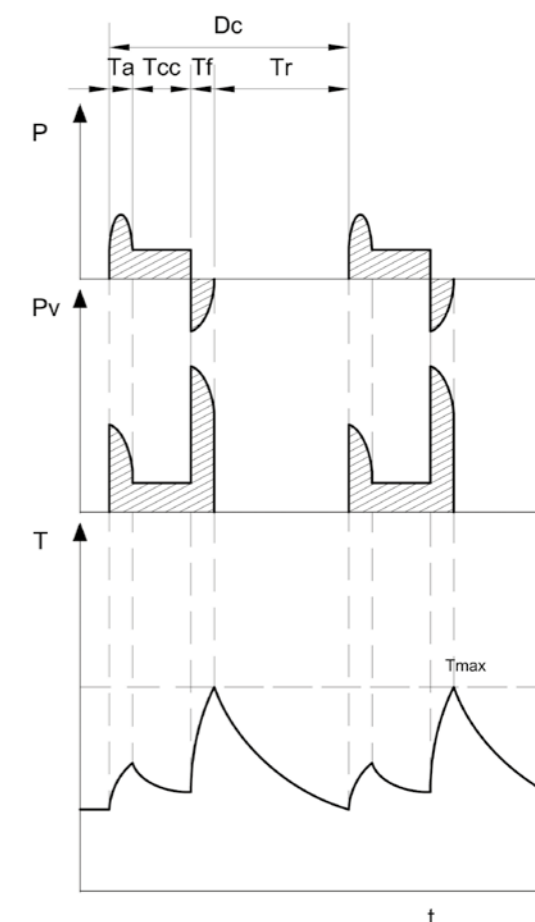
SERVIZIO INTERMITTENTE PERIODICO CON FRENATURA ELETTRICA - SERVIZIO S5

Sequenza di cicli di funzionamento identici, ciascuno comprendente una fase di avviamento, un periodo di funzionamento a carico costante, una fase di frenatura elettrica rapida e un periodo di riposo.

Il servizio periodico implica che l'equilibrio termico non è raggiunto durante il periodo a carico.

P = Carico
 Pv = Perdite elettriche
 T = Temperatura
 t = Tempo
 Dc = Durata di un ciclo
 Ta = Tempo di avviamento o di accelerazione
 Tcc = Tempo di funzionamento a carico costante
 Tf = Tempo di frenatura elettrica
 Tr = Tempo di riposo
 Tmax = Temperatura massima raggiunta

Rapporto di intermittenza = $(T_a + T_{cc} + T_f) / (T_a + T_{cc} + T_f + T_r) * 100\%$



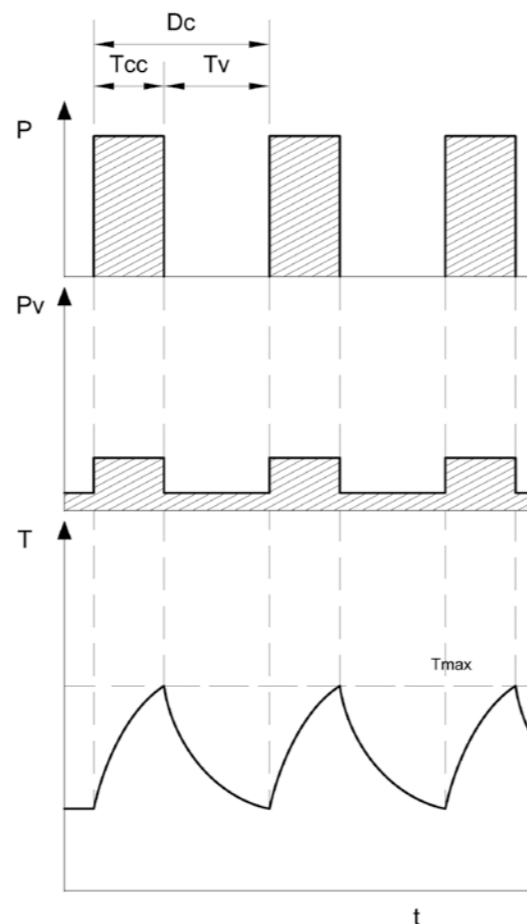
SERVIZIO ININTERROTTO PERIODICO - SERVIZIO S6

Sequenza di cicli di funzionamento identici, ciascuno comprendente un periodo di funzionamento a carico costante e un periodo di funzionamento a vuoto. Non è presente alcun periodo di riposo.

Il servizio periodico implica che l'equilibrio termico non è raggiunto durante il periodo a carico.

- P = Carico
- Pv = Perdite elettriche
- T = Temperatura
- t = Tempo
- Dc = Durata di un ciclo
- Tcc = Tempo di funzionamento a carico costante
- Tv = Tempo di funzionamento a vuoto
- Tmax = Temperatura massima raggiunta

$$\text{Rapporto di intermittenza} = T_{cc} / (T_{cc} + T_v) * 100\%$$



SERVIZIO ININTERROTTO PERIODICO CON FRENATURA ELETTRICA - SERVIZIO S7

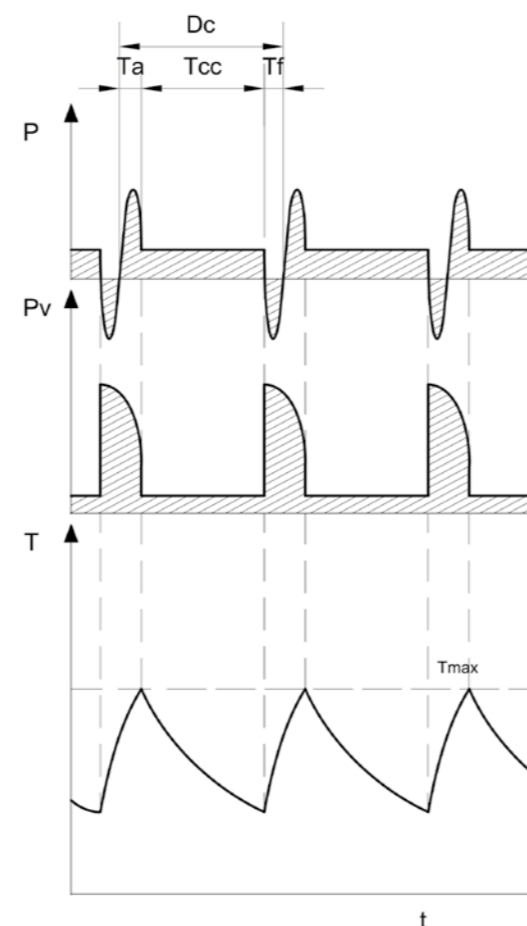
Sequenza di cicli di funzionamento identici, ciascuno comprendente una fase di avviamento, un periodo di funzionamento a carico costante ed una fase di frenatura elettrica.

Non è presente alcun periodo di riposo.

Il servizio periodico implica che l'equilibrio termico non è raggiunto durante il periodo a carico.

- P = Carico
- Pv = Perdite elettriche
- T = Temperatura
- t = Tempo
- Dc = Durata di un ciclo
- Ta = Tempo di avviamento o di accelerazione
- Tcc = Tempo di funzionamento a carico costante
- Tf = Tempo di frenatura elettrica
- Tmax = Temperatura massima raggiunta

$$\text{Rapporto di intermittenza} = 1$$



SERVIZIO ININTERROTTO PERIODICO CON VARIAZIONE CORRELATE DI CARICO E VELOCITÀ - SERVIZIO S8

Sequenza di cicli di funzionamento identici, ciascuno comprendente un periodo di funzionamento a carico costante corrispondente a una prestabilita velocità di rotazione, seguito da uno o più periodi di funzionamento con altri carichi costanti corrispondenti a diverse velocità di rotazione (realizzato per esempio mediante cambio del numero di poli nel caso di motori ad induzione).

Non è presente alcun periodo di riposo.

Il servizio periodico implica che l'equilibrio termico non è raggiunto durante il periodo a carico.

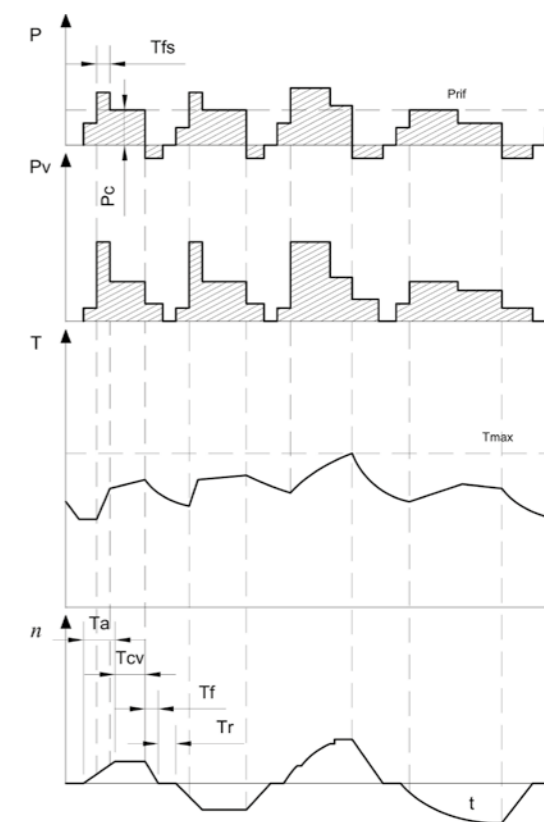
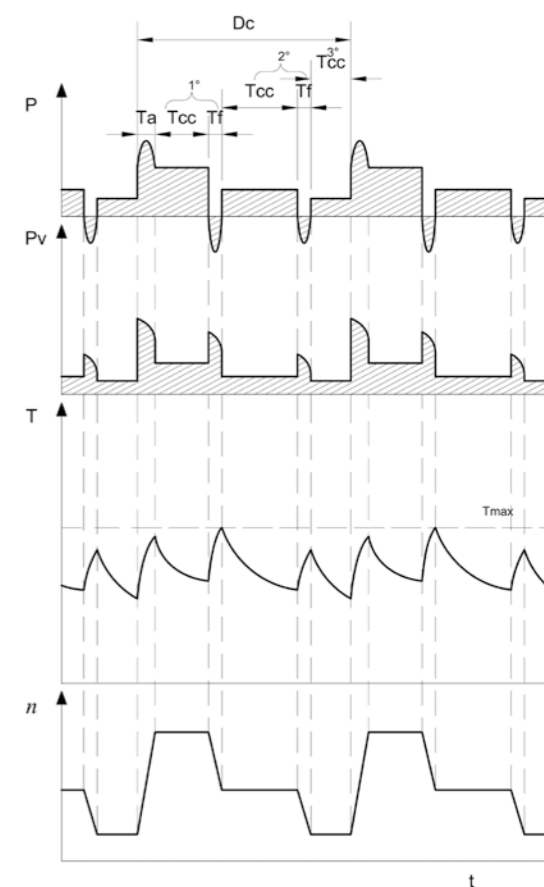
- P = Carico
- Pv = Perdite elettriche
- T = Temperatura
- n = Velocità
- t = Tempo
- Dc = Durata di un ciclo
- Tf 1° - 2° - 3° = Tempo di frenatura elettrica
- Ta = Tempo di avviamento o di accelerazione
- Tcc 1° - 2° - 3° = Tempo di funzionamento a carico costante
- Tmax = Temperatura massima raggiunta

$$\begin{aligned} \text{Rapporto di intermittenza} = & (T_a + T_{cc1}) / (T_a + T_{cc1} + T_{f1} + T_{cc2} + T_{f2} + T_{cc3}) * 100\% \\ & (T_{f1} + T_{cc2}) / (T_a + T_{cc1} + T_{f1} + T_{cc2} + T_{f2} + T_{cc3}) * 100\% \\ & (T_{f2} + T_{cc3}) / (T_a + T_{cc1} + T_{f1} + T_{cc2} + T_{f2} + T_{cc3}) * 100\% \end{aligned}$$

SERVIZIO CON VARIAZIONI NON PERIODICHE DI CARICO E DI VELOCITÀ - SERVIZIO S9

Servizio in cui generalmente carico e velocità variano in modo non periodico nel campo di funzionamento ammissibile. Questo servizio comprende sovraccarichi frequentemente applicati che possono essere largamente superiori ai valori di pieno carico.

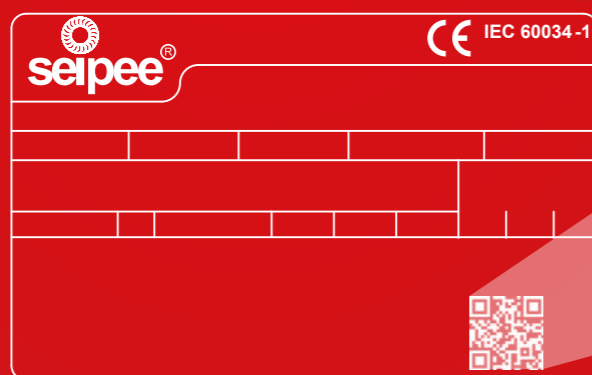
- P = Carico
- Pv = Perdite elettriche
- T = Temperatura
- n = Velocità
- t = Tempo
- Ta = Tempo di avviamento o di accelerazione
- Tcv = Tempo di funzionamento a carico variabile
- Tf = Tempo di frenatura elettrica
- Tr = Tempo di riposo
- Tfs = Tempo di funzionamento in sovraccarico
- Pc = Pieno carico
- Tmax = Temperatura massima raggiunta



DENOMINAZIONE MOTORE

Sapevi che abbiamo aggiornato le targhe dei motori Seipee con QR Code che ti permettono di consultare, con un solo tocco, il manuale tecnico del tuo motore?

5



5 DENOMINAZIONE MOTORE

Per effettuare un ordine è necessario indicare poche informazioni essenziali:

- 1 **Efficienza:** IE4 - IE3 - IE2
- 2 **Tipologia motore:** 1ph (monofase) / 3ph (trifase)
- 3 **Velocità o numero di poli:** 2 - 4 - 6 - 8 poli / 1000 - 1500 - 3000rpm
- 4 **Serie motore:** JM - GM - JMD - GMD - JMK - GMK - JMM etc.
- 5 **Altezza d'asse:** 56 - 63 - 71 - 80 - 90 - 100 - 112 - 132 - 160 - 180 - 200 - 225 - 250 - 280 - 315 - 355 - 400 etc.
- 6 **Potenza:** 0,37 kW, etc.
- 7 **Forma costruttiva:** B3 - B5 - B5V1 - B3/B5 - B14 - B3/B14 etc.
- 8 **Tensione e frequenza:** 230-400V 50Hz / 400-690V 50Hz / 230-460V 60Hz etc.
- 9 **Eventuali accessori o esecuzioni fuori standard:** vedere rispettivo capitolo

ESEMPIO ORDINE MOTORE

IE3 - 3ph - 4 Poli - JM - 112Ma - 4 kW - B5 - 230-400 V 50 Hz

Efficienza	Tipologia	Velocità/Poli	Serie	Altezza d'asse	Potenza	Forma	Tensione e Frequenza
IE4, IE3, IE2	1ph	2, 4, 6, 8, 4/6, 4/8	JM / GM	56 ~ 450	[kW]	B3, B5, B14, B35, B34	230-400V 50Hz
			JMK / GMK				400-690V 50Hz
	JMD / GMD		230-460V 60Hz				
	JMM		etc				

Nelle seguenti pagine verrà utilizzata la seguente simbologia e unità di misura:

$\cos \varphi$	=	Fattore di potenza nominale
η	=	Rendimento ($P_{resa} / P_{assorbita}$)
I_N	=	Corrente nominale
I_S	=	Corrente di spunto
J	=	Momento d'inerzia
n_N	=	Velocità nominale
P_N	=	Potenza nominale [kW]
T_{max}	=	Coppia massima [Nm]
T_N	=	Coppia nominale [Nm]
T_S	=	Coppia di spunto [Nm]
\varnothing_i	=	Diametro interno [mm]
\varnothing_e	=	Diametro esterno [mm]
C	=	Condensatore di marcia [μF]
C_E	=	Condensatore di avviamento [μF]
*	=	Potenza o corrispondenza potenza

DENOMINAZIONE MOTORE

5.1 DATI TARGA

Tutti i motori sono forniti con targa in alluminio. Tutte le targhe sono incise al laser e riportano i dati del motore elettrico in accordo con la normativa di riferimento.

ESEMPIO SERIE JM / JMM

sepee		N°		Year 2021		IEC 60034-1	
Mot. 3 ~ Type JM 63c 4 B14		5,7 kg I.C.L. F		IP 55		S 1	
Execution		Technical sheet No. -----		Eff. IE2		μF	
Δ	V	Y	Hz	Δ	A	Y	kW
240	415	50	1,30 / 0,75	0,25	1350	0,74	65
278	480	60	1,30 / 0,75	0,30	1620	0,73	66

- 1 Matricola
- 2 Anno
- 3 Numero delle fasi
- 4 Tipo motore / grandezza / numero poli / designazione forma costruttiva
- 5 Massa del motore
- 6 Classe di isolamento
- 7 Grado di protezione
- 8 Servizio
- 9 Capacità condensatore (serie JMM)
- 10 Capacità condensatore ausiliario (serie JMM)
- 11 Eventuali esecuzioni speciali
- 12 Classe di efficienza

ESEMPIO SERIE GM/GMM

sepee		N° S012005469		DE 6309 ZZ C3		IEC 60034-1	
Mot. 3 ~ Type GM 160Ma 2 B35		116 kg I.C.L. F		IP 55		S 1	
Execution		Technical sheet No. -----		Eff. IE3		μF	
Δ	V	Y	Hz	Δ	A	Y	kW
400/690	50	19.3/11.2	11	2945	0,90	91,2	89,4
460	60	19.3	12,7	3535	0,90	91,0	

- 20 Collegamento delle fasi
- 21 Tensione nominale
- 22 Frequenza nominale
- 23 Corrente nominale
- 24 Potenza nominale
- 25 Velocità nominale
- 26 Fattore di potenza
- 27 Rendimento 100% carico
- 28 Rendimento 75% carico
- 29 Rendimento 50% carico
- 30 Grandezza e tipologia cuscinetti
- 31 QR Code

ESEMPIO MOTORI CON FRENO

sepee		N° S011512124		Date 2015		IEC 60034-1	
Mot. 3 ~ Type JMK 132Sa 6 B35		61 kg I.C.L. F		IP 54		S 1	
Execution		Technical sheet No. -----		Eff.		μF	
Δ	V	Y	Hz	Δ	A	Y	kW
400/690	50	7,0/4,04	3	960	0,76	82,7	
Brake	Nm	V~	Hz	A	#/#	V	
TC7	40/90	400	50	0,19	SBR	180	

- 13 Sigla del freno
- 14 Momento frenante
- 15 Tensione nom. in c.a. di alimentazione freno
- 16 Frequenza nominale freno
- 17 Corrente nominale freno
- 18 Sigla del raddrizzatore (solo freno in c.c.)
- 19 Tensione nom. in c.c. di alimentazione freno

ALTRI ESEMPI

sepee		N° S012005469		DE 6309 ZZ C3		IEC 60034-1	
Mot. 3 ~ Type GM 160Ma 2 B35		116 kg I.C.L. F		IP 55		S 1	
Execution		Technical sheet No. -----		Eff. IE3		μF	
Δ	V	Y	Hz	Δ	A	Y	kW
400/690	50	19.3/11.2	11	2945	0,90	91,2	89,4
460	60	19.3	12,7	3535	0,90	91,0	

sepee		N° S012022691		Date 2021		IEC 60034	
Mot. 3 ~ Type JM 100Lb 4 B3		31 kg I.C.L. F		IP 55		S 1	
Execution		Technical sheet No. -----		Eff. IE3		μF	
Δ	V	Y	Hz	Δ	A	Y	HP
265/460	60	9.13/5.26	4.0	3.0	1.15	1735	0.80
278/480	60	8.70/5.04	4.0	3.0	1.2	1735	0.80

sepee		N° S012005469		DE 6309 ZZ C3		IEC 60034-1	
Mot. 3 ~ Type GM 160Ma 2 B35		116 kg I.C.L. F		IP 55		S 1	
Execution		Technical sheet No. -----		Eff. IE3		μF	
Δ	V	Y	Hz	Δ	A	Y	kW
400/690	50	19.3/11.2	11	2945	0,90	91,2	89,4
460	60	19.3	12,7	3535	0,90	91,0	

sepee		N° S011512124		Date 2015		IEC 60034-1	
Mot. 3 ~ Type JMM 71b 4 B14		6,1 kg I.C.L. F		IP 55		S 1	
Execution		Technical sheet No. -----		Eff.		μF	
Δ	V	Y	Hz	Δ	A	Y	kW
230	50	2,52	0,37	2710	0,98	65,1	

MOTORI ASINCRONI TRIFASE JM-GM

6

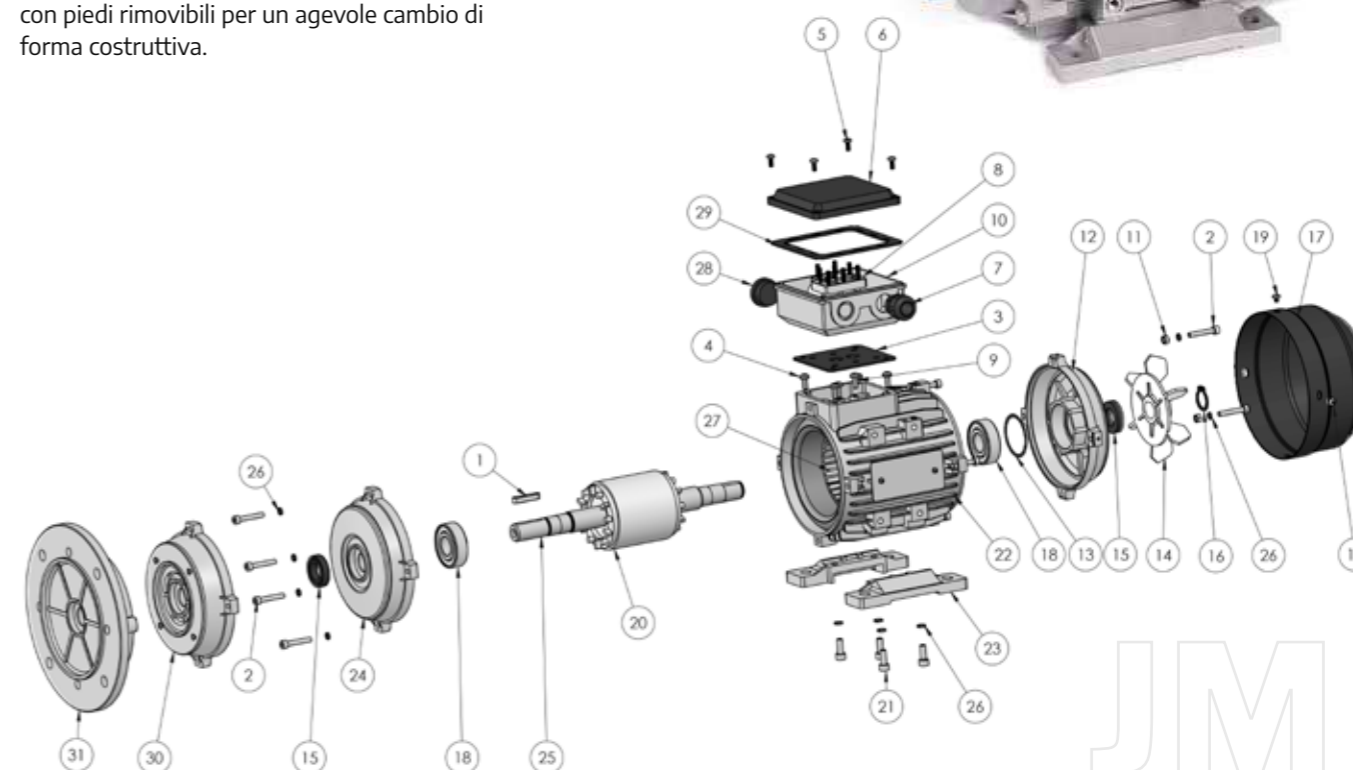
6 MOTORI TRIFASE JM-GM

6.1 COMPONENTI



SERIE JM

Motori serie JM taglia da 56 a 160, in alluminio, con piedi rimovibili per un agevole cambio di forma costruttiva.



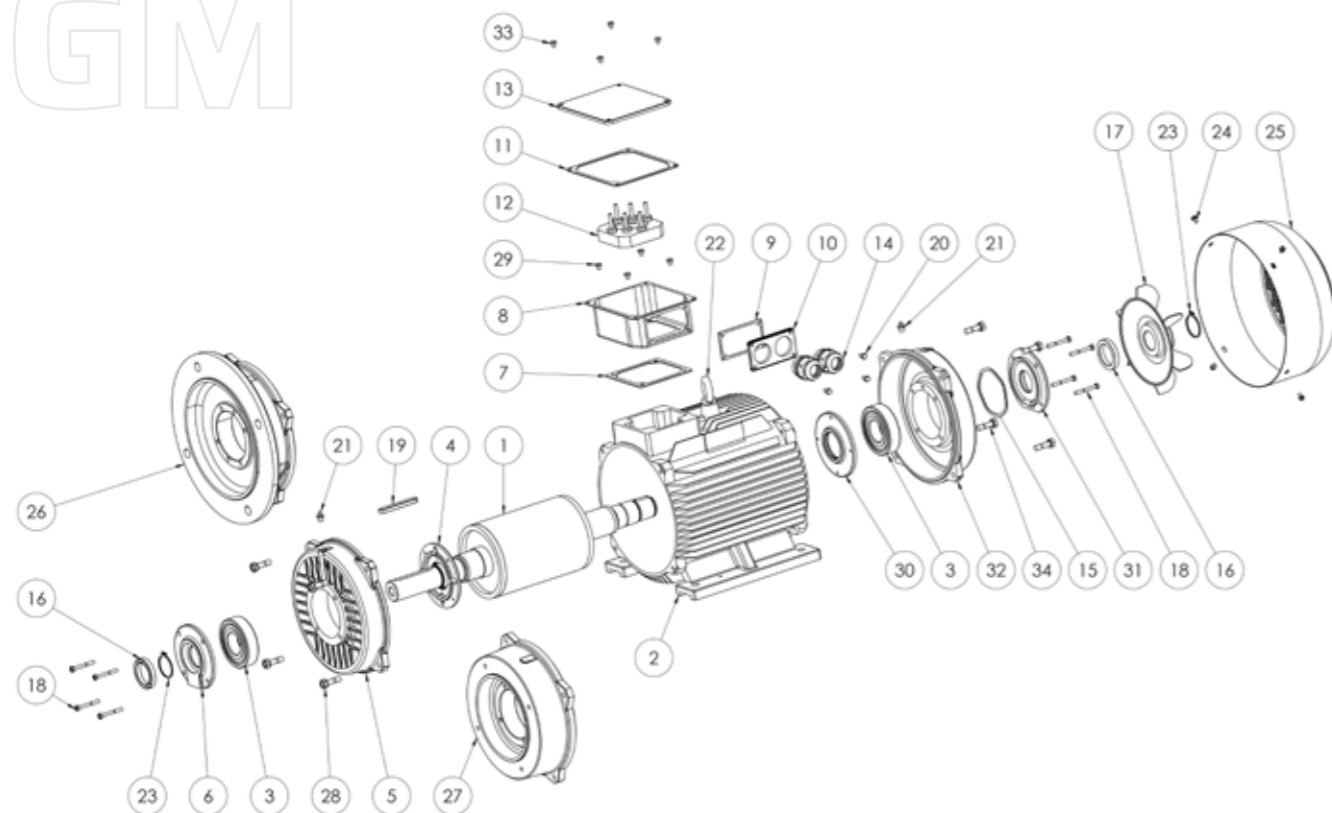
- | | |
|---------------------------------------|---|
| 1) Linguetta | 17) Copriventola |
| 2) Tirante | 18) Cuscinetti |
| 3) Guarnizione scatola morsettiera | 19) Vite fissaggio copriventola |
| 4) Vite fissaggio scatola morsettiera | 20) Rotore |
| 5) Vite fissaggio coprimorsettiera | 21) Vite fissaggio piede per IMB3 |
| 6) Coprimorsettiera | 22) Carcassa |
| 7) Pressacavo | 23) Piede per IMB3 |
| 8) Morsettiera | 24) Scudo lato comando per IMB3 |
| 9) Vite fissaggio morsettiera | 25) Albero |
| 10) Scatola morsettiera | 26) Rondella |
| 11) Dado | 27) Statore |
| 12) Scudo B3 lato opposto comando | 28) Tappo |
| 13) Molla di precarico | 29) Guarnizione coperchio scatola morsettiera |
| 14) Ventola | 30) Flangia IMB14 |
| 15) Anello di tenuta | 31) Flangia IMB5 |
| 16) Anello elastico di sicurezza | |

JM

SERIE GM

Motori Serie GM da taglia 160 a 450, in ghisa, con piedi in fusione.

GM



- | | |
|--|--|
| 1) Albero con rotore | 19) Linguetta |
| 2) Carcassa | 20) Vite mostrina scatola morsettiera |
| 3) Cuscinetto | 21) Ingrassatore |
| 4) Flangia interna bloccaggio cuscinetto lato comando | 22) Golfare di sollevamento |
| 5) Scudo lato comando IMB3 | 23) Anello elastico di sicurezza |
| 6) Flangia esterna bloccaggio cuscinetto lato comando | 24) Vite fissaggio copriventola |
| 7) Guarnizione scatola morsettiera | 25) Copriventola |
| 8) Scatola morsettiera | 26) Flangia IMB5 |
| 9) Guarnizione mostrina scatola morsettiera | 27) Flangia IMB14 (solo grandezza GM 160) |
| 10) Mostrina scatola morsettiera | 28) Vite fissaggio scudo IMB3 lato comando |
| 11) Guarnizione coperchio scatola morsettiera | 29) Vite fissaggio scatola morsettiera |
| 12) Morsettiera | 30) Flangia interna bloccaggio cuscinetto lato opposto comando |
| 13) Coperchio scatola morsettiera | 31) Flangia esterna bloccaggio cuscinetto lato opposto comando |
| 14) Pressacavo | 32) Scudo lato opposto comando IMB3 |
| 15) Molla di precarico | 33) Vite fissaggio coperchio scatola morsettiera |
| 16) Anello di tenuta | 34) Vite fissaggio scudo IMB3 lato opposto comando |
| 17) Ventola | |
| 18) Vite fissaggio flangia esterna bloccaggio cuscinetto | |

6.2 COLLEGAMENTI ELETTRICI

Gli avvolgimenti dei motori trifase a singola velocità possono essere collegati a stella o triangolo.

Il collegamento a triangolo si ottiene collegando la fine di una fase con l'inizio della fase successiva.

La corrente di fase I_{ph} e la tensione di fase U_{ph} sono rispettivamente:

$$I_{ph} = I_n / \sqrt{3}; U_{ph} = U_n$$

Dove I_n è la corrente di linea e U_n la tensione di linea relativa al collegamento a triangolo.

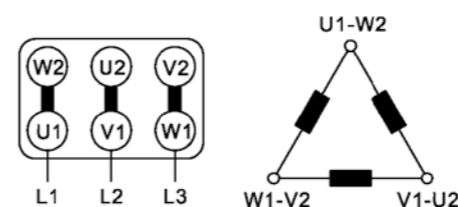
Il collegamento a stella si ottiene collegando W2, U2 e V2 e alimentando U1, V1, W1.

La corrente di fase I_{ph} e la tensione di fase U_{ph} sono rispettivamente:

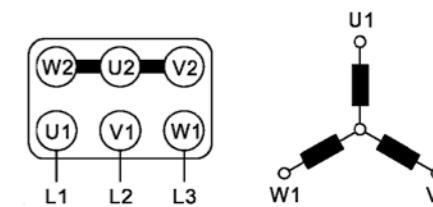
$$I_{ph} = I_n; U_{ph} = U_n / \sqrt{3}$$

Dove I_n e U_n si riferiscono al collegamento a stella.

VOLTAGGIO MINIMO COLLEGAMENTO A TRIANGOLO



VOLTAGGIO MASSIMO COLLEGAMENTO A STELLA



L'avviamento del motore stella-triangolo consente di ridurre la corrente di spunto riducendo la coppia di spunto, e può essere quindi adottata solamente se la coppia di spunto ottenuta è superiore alla coppia resistente.

La coppia di spunto di un motore asincrono è direttamente proporzionale al quadrato della tensione, pertanto i motori la cui tensione nominale a triangolo corrisponde alla tensione di rete possono essere avviati col metodo stella-triangolo.

MOTORI ASINCRONI TRIFASE IE4 JM-GM

Grandezza JM Grandezza GM

80 ~ 160

160 ~ 355

Potenza JM Potenza GM

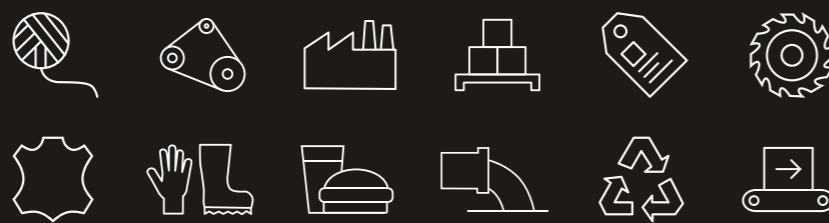
0.75 ~ 18.5 kW

11 ~ 315 kW

Polarità JM Polarità GM

2, 4, 6 poli

2, 4, 6 poli



Settori di utilizzo

6.3 DATI ELETTRICI JM IE4

SERIE JM 2 POLI IE4

Tab. 6.3.1

IE4	Motore JM	P _N kW	n _N min ⁻¹	T _N Nm	I _{N(400V)} A	COSφ	η			I _s I _N	T _s T _N	T _{max} T _N	J Kg m ²	Peso Kg
							100%	75%	50%					
Δ/Y 230/400V 50Hz	80 a	0,75	2910	2,46	1,58	0,82	83,5	83,5	81,8	7,0	2,3	2,3	0,0013	11
	80 b	1,1	2920	3,60	2,25	0,83	85,2	85,2	83,5	7,3	2,2	2,3	0,0016	11,6
	90 S	1,5	2930	4,89	2,98	0,84	86,5	86,5	84,8	7,6	2,2	2,3	0,0018	16
	90 La	2,2	2930	7,17	4,25	0,85	88,0	88,0	86,2	7,6	2,2	2,3	0,0024	20,6
	100 La	3	2935	9,8	5,59	0,87	89,1	89,1	87,3	7,8	2,2	2,3	0,0040	24,5
Δ 400V 50Hz	112 Ma	4	2940	13,0	7,29	0,88	90,0	90,0	88,2	8,3	2,2	2,3	0,0080	42
	132 Sa	5,5	2945	17,8	9,92	0,88	90,9	90,9	89,1	8,3	2,0	2,3	0,0180	46
	132 Sb	7,5	2950	24,3	13,40	0,88	91,7	91,7	89,9	7,9	2,0	2,3	0,0240	52
	160 Ma	11	2960	35,5	19,30	0,89	92,6	92,6	90,7	8,1	2,0	2,3	0,0480	95
	160 Mb	15	2960	48,4	26,10	0,89	93,3	93,3	91,4	8,1	2,0	2,3	0,0600	103
	160 La	18,5	2960	59,7	32,00	0,89	93,7	93,7	91,8	8,2	2,0	2,3	0,0708	115

SERIE JM 4 POLI IE4

Tab. 6.3.2

IE4	Motore JM	P _N kW	n _N min ⁻¹	T _N Nm	I _{N(400V)} A	COSφ	η			I _s I _N	T _s T _N	T _{max} T _N	J Kg m ²	Peso Kg
							100%	75%	50%					
Δ/Y 230/400V 50Hz	80 b	0,75	1430	5,01	1,68	0,75	85,7	85,7	84,0	6,6	2,3	2,3	0,0031	12,9
	90 S	1,1	1445	7,27	2,40	0,76	87,2	87,2	85,5	6,8	2,3	2,3	0,0037	16,8
	90 La	1,5	1450	9,88	3,19	0,77	88,2	88,2	86,4	7,0	2,3	2,3	0,0044	20
	100 La	2,2	1455	14,4	4,38	0,81	89,5	89,5	87,7	7,6	2,3	2,3	0,0076	26
	100 Lb	3	1455	19,7	5,84	0,82	90,4	90,4	88,6	7,6	2,3	2,3	0,0095	31,3
Δ 400V 50Hz	112 Ma	4	1460	26,2	7,73	0,82	91,1	91,1	89,3	7,8	2,2	2,3	0,0134	39,2
	132 Sa	5,5	1470	35,7	10,40	0,83	91,9	91,9	90,1	7,9	2,0	2,3	0,0305	51,2
	132 Ma	7,5	1470	48,7	13,90	0,84	92,6	92,6	90,7	7,5	2,0	2,3	0,0415	65
	160 Ma	11	1475	71,2	20,00	0,85	93,3	93,3	91,4	7,7	2,2	2,3	0,0988	97,3
	160 La	15	1475	97,1	26,80	0,86	93,9	93,9	92,0	7,8	2,2	2,3	0,1160	109

SERIE JM 6 POLI IE4

Tab. 6.3.3

IE4	Motore JM	P _N kW	n _N min ⁻¹	T _N Nm	I _{N(400V)} A	COSφ	η			I _s I _N	T _s T _N	T _{max} T _N	J Kg m ²	Peso Kg
							100%	75%	50%					
Δ/Y 230/400V 50Hz	90 S	0,75	950	7,54	1,84	0,71	82,7	82,7	81,0	6,0	2,0	2,1	0,0042	17,2
	90 La	1,1	955	11,0	2,57	0,73	84,5	84,5	82,8	6,0	2,0	2,1	0,0047	22,4
	100 La	1,5	960	14,9	3,45	0,73	85,9	85,9	84,2	6,5	2,0	2,1	0,0090	33,5
	112 Ma	2,2	965	21,8	4,91	0,74	87,4	87,4	85,7	6,6	2,0	2,1	0,0170	38,6
Δ 400V 50Hz	132 Sa	3	970	29,5	6,60	0,74	88,6	88,6	86,8	6,8	2,0	2,1	0,0310	46
	132 Ma	4	975	39,2	8,72	0,74	89,5	89,5	87,7	6,8	2,0	2,1	0,0380	54
	132 Mb	5,5	975	53,9	11,70	0,75	90,5	90,5	88,7	7,0	2,0	2,1	0,0480	61,8
	160 Ma	7,5	980	73,1	15,00	0,79	91,3	91,3	89,5	7,0	2,0	2,1	0,0950	88,3
	160 La	11	980	107,2	21,50	0,80	92,3	92,3	90,5	7,2	2,0	2,1	0,1200	125

• 6.4 DATI ELETTRICI GM IE4

SERIE GM 2 POLI IE4

Tab. 6.4.1

IE4	Motore GM	P _N kW	n _N min ⁻¹	T _N Nm	I _{N(400V)} A	COSφ	η			I _s I _N	T _s T _N	T _{max} T _N	J Kg m ²	Peso Kg
							100%	75%	50%					
Δ 400V 50Hz	160 Ma	11	2960	35,49	19,3	0,89	92,6	92,6	90,7	8,1	2,0	2,3	0,0480	133
	160 Mb	15	2960	48,39	26,1	0,89	93,3	93,3	91,4	8,1	2,0	2,3	0,0600	146
	160 La	18,5	2960	59,68	32,0	0,89	93,7	93,7	91,8	8,2	2,0	2,3	0,0708	160
	180 M	22	2965	70,85	38,0	0,89	94,0	94,0	92,1	8,2	2,0	2,3	0,1116	221
	200 La	30	2970	96,46	51,5	0,89	94,5	94,5	92,6	7,6	2,0	2,3	0,1680	260
	200 Lb	37	2970	118,96	63,3	0,89	94,8	94,8	92,9	7,6	2,0	2,3	0,1956	309
	225 M	45	2975	144,44	76,0	0,90	95,0	95,0	93,1	7,7	2,0	2,3	0,2940	370
	250 M	55	2975	176,54	92,6	0,90	95,3	95,3	93,4	7,7	2,0	2,3	0,4000	520
	280 S	75	2980	240,33	126	0,90	95,6	95,6	93,7	7,1	1,8	2,3	0,7800	570
	280 M	90	2982	288,21	151	0,90	95,8	95,8	93,9	7,1	1,8	2,3	0,8520	630
	315 S	110	2980	352,49	184	0,90	96,0	96,0	94,1	7,1	1,8	2,3	1,5600	985
	315 M	132	2980	422,99	220	0,90	96,2	96,2	94,3	7,1	1,8	2,3	2,4000	1050
	315 Mb	160	2980	512,71	264	0,91	96,3	96,3	94,4	7,2	1,8	2,3	2,8200	1160
	315 Lb	200	2980	640,89	329	0,91	96,5	96,5	94,6	7,2	1,8	2,2	3,2400	1200
	355 M	250	2985	799,77	411	0,91	96,5	96,5	94,6	7,2	1,6	2,2	4,0800	2050
	355 L	315	2985	1007,71	518	0,91	96,5	96,5	94,6	7,2	1,6	2,2	4,6800	2380

SERIE GM 6 POLI IE4

Tab. 6.4.3

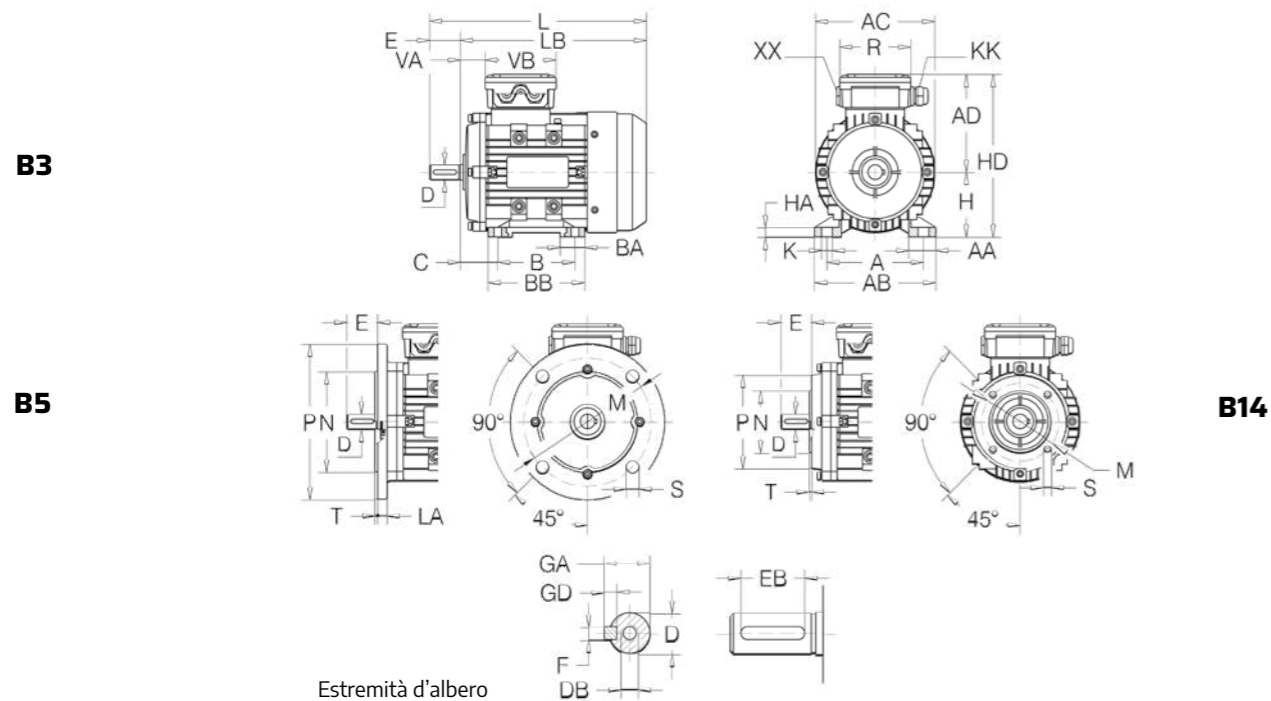
IE4	Motore GM	P _N kW	n _N min ⁻¹	T _N Nm	I _{N(400V)} A	COSφ	η			I _s I _N	T _s T _N	T _{max} T _N	J Kg m ²	Peso Kg
							100%	75%	50%					
Δ 400V 50Hz	160 Ma	7,5	980	73,08	15,0	0,79	91,3	91,3	89,5	7,0	2,0	2,1	0,0950	140
	160 La	11	980	107,19	21,5	0,80	92,3	92,3	90,5	7,2	2,0	2,1	0,1200	160
	180 L	15	985	145,42	28,8	0,81	92,9	92,9	91,0	7,3	2,0	2,1	0,2200	245
	200 La	18,5	985	179,35	35,3	0,81	93,4	93,4	91,5	7,3	2,0	2,1	0,3700	265
	200 Lb	22	985	213,28	41,8	0,81	93,7	93,7	91,8	7,4	2,0	2,1	0,4200	285
	225 M	30	990	289,37	55,4	0,83	94,2	94,2	92,3	6,9	2,0	2,1	0,5500	335
	250 M	37	990	356,89	67,3	0,84	94,5	94,5	92,6	7,1	2,0	2,1	0,8500	471
	280 S	45	990	434,06	80,6	0,85	94,8	94,8	92,9	7,3	2,0	2,0	1,4200	530
	280 M	55	990	530,52	97,1	0,86	95,1	95,1	93,2	7,3	2,0	2,0	1,7000	670
	315 S	75	990	723,43	135,0	0,84	95,4	95,4	93,5	6,6	2,0	2,0	4,2000	960
	315 M	90	990	868,12	160,0	0,85	95,6	95,6	93,7	6,7	2,0	2,0	4,9000	1070
	315 La	110	990	1061,03	195,0	0,85	95,8	95,8	93,9	6,7	2,0	2,0	5,5000	1160
	315 Lb	132	990	1273,24	231,0	0,86	96,0	96,0	94,1	6,8	2,0	2,0	6,5000	1250
	355 Ma	160	990	1543,32	279,0	0,86	96,2	96,2	94,3	6,8	1,8	2,0	10,1000	1780
	355 Mb	200	990	1929,15	345,0	0,87	96,3	96,3	94,4	6,8	1,8	2,0	11,2000	1900
	355 L	250	990	2411,44	430,0	0,87	96,5	96,5	94,6	6,8	1,8	2,0	13,0000	2100

SERIE GM 4 POLI IE4

Tab. 6.4.2

IE4	Motore GM	P _N kW	n _N min ⁻¹	T _N Nm	I _{N(400V)} A	COSφ	η			I _s I _N	T _s T _N	T _{max} T _N	J Kg m ²	Peso Kg
							100%	75%	50%					
Δ 400V 50Hz	160 Ma	11	1475	71,22	20,0	0,85	93,3	93,3	91,4	7,7	2,2	2,3	0,0988	146
	160 La	15	1475	97,11	26,8	0,86	93,9	93,9	92,0	7,8	2,2	2,3	0,1160	156
	180 M	18,5	1480	119,37	33,0	0,86	94,2	94,2	92,3	7,8	2,0	2,3	0,1720	181
	180 L	22	1480	141,95	39,1	0,86	94,5	94,5	92,6	7,8	2,0	2,3	0,2050	210
	200 La	30	1480	193,57	53,1	0,86	94,9	94,9	93,0	7,3	2,0	2,3	0,3360	280
	225 S	37	1485	237,93	65,2	0,86	95,2	95,2	93,3	7,4	2,0	2,3	0,5250	373
	225 M	45	1485	289,37	79,2	0,86	95,4	95,4	93,5	7,4	2,0	2,3	0,5980	390
	250 M	55	1485	353,68	96,5	0,86	95,7	95,7	93,8	7,4	2,2	2,3	0,8420	553
	280 S	75	1490	480,67	128	0,88	96,0	96,0	94,1	6,9	2,0	2,3	1,4760	655
	280 M	90	1490	576,80	154	0,88	96,1	96,1	94,2	6,9	2,0	2,3	1,8060	730
	315 S	110	1490	704,98	185	0,89	96,3	96,3	94,4	7,0	2,0	2,2	4,2460	980
	315 M	132	1490	845,98	222	0,89	96,4	96,4	94,5	7,0	2,0	2,2	4,4530	1031
	315 Mb	160	1490	1025,43	269	0,89	96,6	96,6	94,7	7,1	2,0	2,2	5,1240	1093
	315 Lb	200	1490	1281,78	332	0,90	96,7	96,7	94,8	7,1	2,0	2,2	6,1000	1240
	355 M	250	1490	1602,23	415	0,90	96,7	96,7	94,8	7,1	2,0	2,2	8,4180	1754
	355 L	315	1490	2018,81	522	0,90	96,7	96,7	94,8	7,1	2,0	2,2	10,6140	1960

6.5 DATI DIMENSIONALI JM IE4



SERIE JM

Tab. 6.5.1

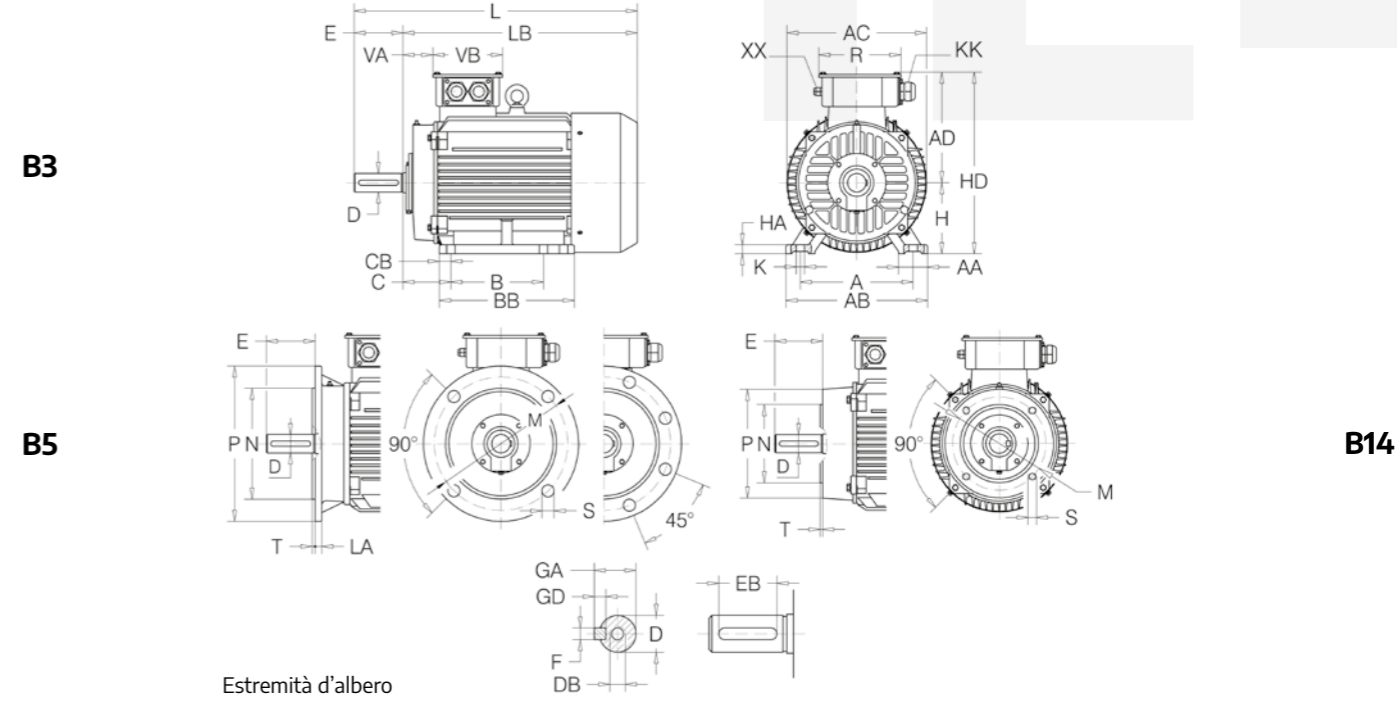
Motore JM		Ingombri Principali						Piedi						Flangia									
		AC	AD	H	HD	LB	L	A	B	C	AB	BB	AA	BA	HA	K	IM	M	NJ6	P	LA	T	S
80	2-4	158	129	80	209	250	290	125	100	50	157	125	35	31	8	10	B5	165	130	200	12	3,5	N°4 12
		B14	100	80	120	--	3	N°4 M6															
90	S L 2-4-6	175	140	90	230	275 300	325 350	140	100 125	56	173	125 150	37	32	10	10	B5	165	130	200	12	3,5	N°4 12
		B14	115	95	140	--	3	N°4 M8															
100	L 2-4-6	198	156	100	256	338	398	160	140	63	196	172	40	39	11	12	B5	215	180	250	13	4	N°4 15
		B14	130	110	160	--	3,5	N°4 M8															
112	M 2-4-6	219	166	112	278	387	447	190	140	70	227	180	41	43	12	12	B5	215	180	250	14	4	N°4 15
		B14	130	110	160	--	3,5	N°4 M8															
132	S M 2-4-6	258	188	132	320	395 433	475 513	216	140 178	89	262	186 224	51	46	15	12	B5	265	230	300	14	4	N°4 15
		B14	165	130	200	--	3,5	N°4 M10															
160	M L 2-4-6	315	242	160	402	499 543	609 653	254	210 254	108	304	260 304	55	50	18	15	B5	300	250	350	15	5	N°4 19
		B14	215	180	250	--	4	N°4 M12															

SERIE JM

Tab. 6.5.2

Motore JM		Estremità d'albero						Tenuta dell'albero					Scatola Morsettiera							
		Linguetta			Mors.			Lato Flangia		Lato comando B3 e lato opp.			Pressacavo		Mors.					
D	DB	E	GA	F	GD	EB	Øi	Øe	H	Øi	Øe	H	N°-Ø	N°-KK	N°-XX	VA	VB	R		
80	2-4	19	M6	40	21,5	6	6	30	20	35	7	20	35	7	6-M4	1-M20X1,5	1-tappo	24,5	101	101
90	2-4-6	24	M8	50	27	8	7	40	25	40	7	25	40	7	6-M4	1-M25X1,5	1-tappo	40,5	109	109
100	2-4-6	28	M10	60	31	8	7	50	30	47	7	30	47	7	6-M4	1-M25X1,5	1-tappo	34	109	109
112	2-4-6	28	M10	60	31	8	7	50	30	47	7	30	47	7	6-M5	2-M25X1,5	--	33,2	117,5	117,5
132	2-4-6	38	M12	80	41	10	8	65	40	62	7	40	62	7	6-M5	2-M32X1,5	--	41,2	117,5	117,5
160	2-4-6	42	M16	110	45	12	8	90	45	62	12	45	62	12	6-M6	2-M40x1,5	1-M16x1,5	75	167	167

6.6 DATI DIMENSIONALI GM IE4



SERIE GM

Tab. 6.6.1

Motore GM		Ingombri Principali						Piedi						Flangia									
		AC	AD	H	HD	LB	L	A	B	C	AB	BB	AA	CB	HA	K	IM	M	NJ6	P	LA	T	S
80	M L 2-4-6	335	256	160	416	523 593	633 703	254	210 254	108	320	260 304	65	26	20	15	B5	300	250	350	15	5	N°4 19
		B14	215	180	250	--	4	N°4 M12															
180	M L 2-4-6	363	271	180	451	616 651	726 761	279	241 279	121	350	311 349	70	35	22	15	B5	300	250	350	15	5	N°4 19
		B5	300	250	350	15	5	N°4 19															
200	L 2-4-6	418	312	200	512	752	862	318	305	133	390	370	70	32	25	18	B5	350	300	400	17	5	N°4 19
		B5	400	350	450	20	5	N°8 19															
225	S 2 4-6	465	334	225	559	740	880	356	286	149	432	370	75	46	28	19	B5	400	350	450	20	5	N°8 19
		B5	400	350	450	20	5	N°8 19															
250	M 2-4-6	465	334	225	559	775	885 915	356	311	149	433	395	75	46	28	19	B5	400	350	450	20	5	N°8 19
		B5	400	350	450	20	5	N°8 19															
280	S 2 4-6	525	379	250	629	840	980	406	349	168	486	445	80	55	30	24	B5	500	450	550	22	5	N°8 19
		B5	500	450	550	22	5	N°8 19															
315	S 2 4-6	588	412	280	692	840	980	457	368	190	545	485	85	69	35	24	B5	500	450	550	22	5	N°8 19
		B5	500	450	550	22	5	N°8 19															
315	M 2 4-6	588	412	280	692	880	1020	457	419	190	545	536	85	69	35	24	B5	500	450	550	22	5	N°8 19
		B5	500	450	550	22	5	N°8 19															
315	L 2 4-6	620	530	315	845	1060	1200 1230	508	406	216	630	570	120	84	45	28	B5	600	550	660	22	6	N°8 24
		B5	600	550	660	22	6	N°8 24															
315	M 2 4-6	620	530	315	845	1170 1164	1310 1340	508	457	216	630	680	120	84	45	28	B5	600	550	660	22	6	N°8 24
		B5	600	550	660	22	6	N°8 24															
355	M 2 4-6	698	645	355	1000	1360	1500 1570	610	560	254	730	750	120	68	52	28	B5	740	680	800	25	6	N°8 24
		B5	740	680	800	25	6	N°8 24															
355	L 2 4-6	698	645	355	1000	1360	1500 1570	610	630	254	730	750	120	68	52	28	B5	740	680	800	25	6	N°8 24
		B5	740	680	800	25	6	N°8 24															

Motore GM		Estremità d'albero							Tenuta dell'albero						Scatola Morsettiera						
		Linguetta			Lato Flangia			Lato comando B3 e lato opp.			Mors.	Pressacavo									
																		D	DB	E	GA
160	M L	2-4-6	42	M16	110	45	12	8	90	45	62	8/12	45	62	8/12	6-M6	2-M40x1,5	1-M16x1,5	67	152	185
180	M L	2-4 4-6	48	M16	110	51,5	14	9	100	55	75	8/12	55	75	8/12	6-M6	2-M40x1,5	1-M16x1,5	82	152	185
200	L	2-4-6	55	M20	110	59	16	10	100	60	80	8/12	60	80	8/12	6-M8	2-M50x1,5	1-M16x1,5	92	190	224
225	S	4	60	M20	140	64	18	11	125	65	90	10/12	65	90	10/12	6-M8	2-M50x1,5	1-M16x1,5	95	190	224
225	M	2	55	M20	110	59	16	10	100	60	80	8/12	60	80	8/12	6-M8	2-M50x1,5	1-M16x1,5	95	190	224
		4-6	60		140	64	18	11	125	65	90	10/12	65	90	10/12						
250	M	2	60	M20	140	64	18	11	125	65	90	10/12	65	90	10/12	6-M10	2-M63x1,5	1-M16x1,5	88	220	283
		4-6	65		140	69	18	11	125	70	90	10/12	70	90	10/12						
280	S	2	65	M20	140	69	18	11	125	70	90	10/12	70	90	10/12	6-M10	2-M63x1,5	1-M16x1,5	96	220	283
		4-6	75		140	79,5	20	12	125	85	110	10/12	85	100	10/12						
280	M	2	65	M20	140	69	18	11	125	70	90	10/12	70	90	10/12	6-M10	2-M63x1,5	1-M16x1,5	96	220	283
		4-6	75		140	79,5	20	12	125	85	110	10/12	85	100	10/12						
315	S	2	65	M20	140	69	18	11	125	85	110	10/12	85	110	10/12	6-M12/16	2-M63x1,5	1-M16x1,5	117	280	320
		4-6	80		170	85	22	14	140	95	120	10/12	95	120	10/12						
315	M	2	65	M20	140	69	18	11	125	85	110	10/12	85	110	10/12	6-M12/16	2-M63x1,5	1-M16x1,5	117	280	320
		4-6	80		170	85	22	14	140	95	120	10/12	95	120	10/12						
315	L	2	65	M20	140	69	18	11	125	85	110	10/12	85	110	10/12	6-M12/16	2-M63x1,5	1-M16x1,5	117	280	320
		4-6	80		170	85	22	14	140	95	120	10/12	95	120	10/12						
355	M	2	75	M20	140	79,5	20	12	125	95	120	10/12	95	120	10/12	6-M20	2-M63x1,5	1-M16x1,5	117	330	380
		4-6	100		M24	210	106	28	16	180	110	140	10/12	110	140						
355	L	2	75	M20	140	79,5	20	12	125	95	120	10/12	95	120	10/12	6-M20	2-M63x1,5	1-M16x1,5	117	330	380
		4-6	100		M24	210	106	28	16	180	110	140	10/12	110	140						

**Il motore giusto
per applicazioni
industriali di ogni
dimensione e potenza.**

From 56mm



To 710mm



From 0.09kW



To 10MW

➔ seipee.it

MOTORI ASINCRONI TRIFASE IE3 JM-GM

Grandezza JM Grandezza GM

80 ~ 160

160 ~ 450

Potenza JM Potenza GM

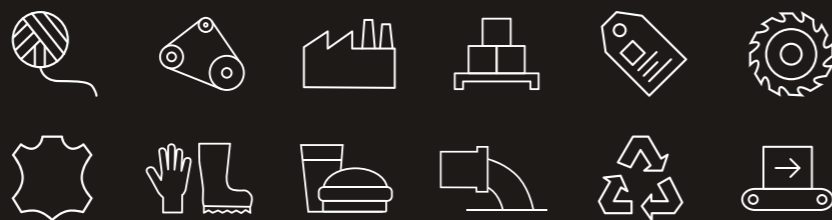
0.75 ~ 18.5 kW

11 ~ 1000 kW

Polarità JM Polarità GM

2, 4, 6, 8 poli

2, 4, 6, 8 poli



Settori di utilizzo

6.7 DATI ELETTRICI JM IE3

SERIE JM 2 POLI IE3

Tab. 6.7.1

IE3	Motore JM	P _N kW	n _N min ⁻¹	T _N Nm	I _{N(400V)} A	COSφ		η		I _s / I _N	T _s / T _N	T _{max} / T _N	J Kg m ²	Peso Kg
						100%	100%	75%	50%					
Δ/Y 230/400V 50Hz	80 a	0,75	2880	2,49	1,62	0,83	80,7	80,7	79,1	6,8	2,3	2,3	0,0013	10
	80 b	1,1	2880	3,65	2,31	0,83	82,7	82,7	81,0	7,3	2,3	2,3	0,0016	11
	80 c*	1,5	2895	4,95	3,10	0,83	84,2	84,2	82,5	7,5	2,3	2,3	0,0017	13
	90 S	1,5	2895	4,95	3,10	0,83	84,2	84,2	82,5	7,6	2,3	2,3	0,0018	14
	90 La	2,2	2895	7,26	4,35	0,85	85,9	85,9	84,2	7,8	2,3	2,3	0,0024	18
	90 Lb*	3	2895	9,90	5,64	0,88	87,1	87,1	85,4	8,1	2,3	2,3	0,0026	19
	100 L	2,2	2895	7,26	4,35	0,85	85,9	86,2	85,4	7,8	2,4	2,7	0,0032	22,5
	100 La	3	2895	9,90	5,65	0,88	87,1	87,1	85,4	8,1	2,3	2,3	0,0035	24
	100 Lb*	4	2900	13,2	7,45	0,88	88,1	89,7	89,8	8,0	2,6	3,1	0,0040	26
	112 Ma	4	2900	13,2	7,45	0,88	88,1	88,1	86,3	8,3	2,3	2,3	0,0080	26
	112 Mb*	5,5	2930	17,9	10,1	0,88	89,2	89,2	87,4	8	2,2	2,3	0,0092	36
112 Mc*	7,5	2930	24,4	13,7	0,88	90,1	90,1	88,3	7,8	2,2	2,3	0,0112	42	
Δ 400V 50Hz	132 Sa	5,5	2930	17,9	10,1	0,88	89,2	89,2	87,4	8,0	2,2	2,3	0,0180	43
	132 Sb	7,5	2930	24,4	13,7	0,88	90,1	90,1	88,3	7,8	2,2	2,3	0,0240	49
	132 Ma	9,25	2940	30,0	16,8	0,88	90,1	90,1	88,3	7,8	2,2	2,3	0,0250	57
	132 Mb*	11	2945	35,7	19,3	0,90	91,2	91,2	89,4	7,9	2,2	2,3	0,0270	59
	132 Mc*	15	2945	48,6	25,9	0,91	91,9	91,9	90,1	8,0	2,2	2,3	0,0380	73
	160 Ma	11	2945	35,7	19,3	0,90	91,2	91,2	89,4	7,9	2,2	2,3	0,0430	85
	160Mb	15	2945	48,6	25,9	0,91	91,9	91,9	90,1	8,0	2,2	2,3	0,0480	98
	160 La	18,5	2940	60,1	32,5	0,89	92,4	92,4	90,6	8,1	2,2	2,3	0,0580	108
	160 Lb*	22	2955	71,1	38,1	0,90	92,70	92,70	90,80	8,2	2,2	2,3	0,0930	118

SERIE JM 4 POLI IE3

Tab. 6.7.2

IE3	Motore JM	P _N kW	n _N min ⁻¹	T _N Nm	I _{N(400V)} A	COSφ		η		I _s / I _N	T _s / T _N	T _{max} / T _N	J Kg m ²	Peso Kg
						100%	100%	75%	50%					
Δ/Y 230/400V 50Hz	80 b	0,75	1420	5,04	1,77	0,74	82,5	82,5	80,9	6,3	2,3	2,3	0,0022	12
	80 c*	1,1	1445	7,27	2,55	0,74	84,1	84,1	82,4	6,5	2,3	2,3	0,0023	18
	90 S	1,1	1435	7,32	2,52	0,75	84,1	84,1	82,4	6,5	2,3	2,3	0,0025	16
	90 La	1,5	1435	9,98	3,38	0,75	85,3	85,3	83,6	6,6	2,3	2,3	0,0034	20
	90 Lb*	1,85	1435	12,3	3,95	0,78	86,7	86,7	85,0	6,7	2,3	2,3	0,0036	20,5
	90 Lc*	2,2	1435	14,6	4,68	0,78	86,7	86,7	85,0	6,9	2,3	2,3	0,0038	21
	100 La	2,2	1445	14,5	4,52	0,81	86,7	86,7	85,0	6,9	2,3	2,3	0,0067	26
	100 Lb	3	1445	19,8	6,02	0,82	87,7	87,7	85,9	7,5	2,3	2,3	0,0081	31
	112 Ma	4	1450	26,3	7,95	0,82	88,6	88,6	86,8	7,6	2,3	2,3	0,0130	38
	112 Mc*	5,5	1460	36,0	11,1	0,80	89,6	89,6	87,8	7,7	2,0	2,3	0,0150	41
Δ 400V 50Hz	132 Sa	5,5	1465	35,9	10,8	0,82	89,6	89,6	87,8	7,7	2,0	2,3	0,0250	50
	132 Ma	7,5	1465	48,9	14,4	0,83	90,4	90,4	88,6	7,5	2,0	2,3	0,0350	60
	132 Mb	9,25	1460	60,5	18,0	0,82	90,4	90,4	88,6	7,5	2,0	2,3	0,0420	62
	132 Mc*	11	1465	71,7	21,2	0,82	91,4	91,4	89,6	7,4	2,2	2,3	0,0510	73
	160 Ma	11	1475	71,2	20,4	0,85	91,4	91,4	89,6	7,4	2,2	2,3	0,0755	93
160 La	15	1475	97,1	27,3	0,86	92,1	92,1	90,3	7,5	2,2	2,3	0,0925	108	

SERIE JM 6 POLI IE3
Tab. 6.7.3

IE3	Motore JM	P_N	n_N	T_N	$I_{N(400V)}$	COSφ		η		$\frac{I_s}{I_N}$	$\frac{T_s}{T_N}$	$\frac{T_{max}}{T_N}$	J	Peso
		kW	min ⁻¹	Nm	A	100%	100%	75%	50%				Kg m ²	Kg
Δ/Y 230/400V 50Hz	90 S	0,75	935	7,66	2,25	0,61	78,9	78,9	77,3	5,8	2,1	2,1	0,0033	15
	90 La	1,1	945	11,1	2,84	0,69	81,0	81,0	79,4	5,9	2,1	2,1	0,0040	19
	100 La	1,5	945	15,2	3,80	0,69	82,5	82,5	80,9	6,0	2,1	2,1	0,0075	25
	112 Ma	2,2	955	22,0	5,31	0,71	84,3	84,3	82,6	6,0	2,1	2,1	0,0170	31
Δ 400V 50Hz	132 Sa	3	965	29,7	7,12	0,71	85,6	85,6	83,9	6,2	2,0	2,1	0,0310	42
	132 Ma	4	965	39,6	9,37	0,71	86,8	86,8	85,1	6,8	2,0	2,1	0,0380	50
	132 Mb	5,5	965	54,4	12,0	0,75	88,0	88,0	86,2	7,1	2,0	2,1	0,0480	61
	160 Ma	7,5	970	73,8	15,8	0,77	89,1	89,1	87,3	6,7	2,1	2,1	0,0850	84
	160 La	11	970	108,3	22,3	0,79	90,3	90,3	88,5	6,9	2,1	2,1	0,1200	116

SERIE JM 8 POLI IE3
Tab. 6.7.4

IE3	Motore JM	P_N	n_N	T_N	$I_{N(400V)}$	COSφ		η		$\frac{I_s}{I_N}$	$\frac{T_s}{T_N}$	$\frac{T_{max}}{T_N}$	J	Peso
		kW	min ⁻¹	Nm	A	100%	100%	75%	50%				Kg m ²	Kg
Δ/Y 230/ 400V 50Hz	100 La	0,75	710	10,1	2,29	0,63	75,0	75,3	72,0	3,5	1,7	2,1	0,00635	17,5
	100 Lb	1,1	710	14,8	3,19	0,64	77,7	78,0	74,5	3,5	1,7	2,1	0,00834	19,7
	112 Ma	1,5	710	20,2	4,18	0,65	79,7	80,1	76,6	4,2	1,8	2,1	0,01395	25,6
Δ 400V 50Hz	132 Sa	2,2	720	29,2	5,88	0,66	81,9	82,3	77,8	5,5	2,0	2,0	0,03213	35,5
	132 Ma	3	720	39,8	7,74	0,67	83,5	83,8	79,8	5,5	2,0	2,0	0,04060	45
	160 Ma	4	720	53,0	10,0	0,68	84,8	85,2	81,2	6,0	1,9	2,1	0,07104	60
	160 Mb	5,5	720	72,9	13,5	0,68	86,2	86,6	81,8	6,0	2,0	2,2	0,08623	72
	160 La	7,5	720	99,5	18,0	0,69	87,3	87,7	83,2	6,0	1,9	2,2	0,11308	92

* potenza o corrispondenza potenza/grandezza non normalizzate

6.8 DATI ELETTRICI GM IE3
SERIE GM 2 POLI IE3
Tab. 6.8.1

IE3	Motore GM	P_N	n_N	T_N	$I_{N(400V)}$	COSφ		η		$\frac{I_s}{I_N}$	$\frac{T_s}{T_N}$	$\frac{T_{max}}{T_N}$	J	Peso
		kW	min ⁻¹	Nm	A	100%	100%	75%	50%				Kg m ²	Kg
Δ 400V 50Hz	160 Ma	11	2945	35,67	19,3	0,90	91,2	91,2	89,4	7,9	2,2	2,3	0,0430	116
	160 Mb	15	2945	48,64	25,9	0,91	91,9	91,9	90,1	8,0	2,2	2,3	0,0480	124
	160 La	18,5	2940	60,09	32,5	0,89	92,4	92,4	90,6	8,1	2,2	2,3	0,0580	138
	180 M	22	2955	71,09	38,1	0,90	92,7	92,7	90,8	8,2	2,2	2,3	0,0980	182
	180 L	30	2960	96,78	52,1	0,89	93,3	93,3	92,4	7,8	2,6	3,0	0,1200	233
	200 La	30	2960	96,78	52,1	0,89	93,3	93,3	91,4	7,5	2,2	2,3	0,1400	250
	200 Lb	37	2960	119,37	62,6	0,91	93,7	93,7	91,8	7,5	2,2	2,3	0,1700	259
	225 M	45	2965	144,93	78,5	0,88	94,0	94,0	92,1	7,6	2,2	2,3	0,2800	324
	250 M	55	2970	176,84	94,6	0,89	94,3	94,3	92,4	7,6	2,2	2,3	0,4000	426
	280 S	75	2975	240,74	127	0,90	94,7	94,7	92,8	6,9	2,0	2,3	0,6500	533
	280 M	90	2975	288,89	154	0,89	95,0	95,0	93,1	7,0	2,0	2,3	0,7500	612
	280 Mb	110	2975	353,08	185	0,90	95,2	95,2	93,3	7,1	2,0	2,2	0,9149	660
	315 S	110	2975	353,08	185	0,90	95,2	95,2	93,3	7,1	2,0	2,2	1,4500	905
	315 M	132	2975	423,70	222	0,90	95,4	95,4	93,5	7,1	2,0	2,2	2,1000	995
	315 L	160	2980	512,71	268	0,90	95,6	95,6	93,7	7,1	2,0	2,2	2,4000	1119
	315 Lb	200	2980	640,89	331	0,91	95,8	95,8	93,9	7,1	2,0	2,2	2,6000	1150
	355 M	250	2980	801,12	409	0,92	95,8	95,8	93,9	7,1	2,0	2,2	3,1000	1948
	355 Mb	280	2980	897,25	459	0,92	95,8	95,8	93,9	7,1	2,0	2,2	3,4000	2150
	355 L	315	2980	1009,41	516	0,92	95,8	95,8	93,9	7,1	2,0	2,2	3,6000	2356
	355 Lc	355	2980	1137,58	583	0,92	95,8	95,8	93,9	6,9	2,0	2,5	13,2000	2650
	355 Xa	355	2980	1137,67	581	0,92	95,8	95,6	93,8	5,7	1,7	2,4	5,4500	2000
	355 Xb	400	2980	1281,88	655	0,92	95,8	95,6	93,8	7,3	2,3	3,0	6,4300	2135
	355 Xc	450	2980	1442,11	737	0,92	95,8	95,6	93,8	6,0	1,9	2,5	6,9900	2215
	400 Ma	400	2985	1279,73	670	0,90	95,8	95,5	93,7	4,9	1,5	2,0	8,0100	2630
	400 Mb	450	2985	1439,70	753	0,90	95,8	95,5	93,7	7,0	2,2	2,8	8,4300	2756
	400 La	500	2985	1599,66	837	0,90	95,8	95,5	93,7	5,6	1,8	2,3	9,4900	2886
	400 Lb	560	2985	1791,62	938	0,90	95,8	95,5	93,7	4,6	1,5	2,0	10,3300	2997

MOTORI TRIFASE

SERIE GM 4 POLI IE3
Tab. 6.8.2

IE3	Motore GM	P _N kW	n _N min ⁻¹	T _N Nm	I _{N(400V)} A	COSφ		η			I _s I _N	T _s T _N	T _{max} T _N	J Kg m ²	Peso Kg
						100%	100%	75%	50%						
	160 Ma	11	1475	71,22	20,4	0,85	91,4	91,4	89,6	7,4	2,2	2,3	0,0750	123	
	160 La	15	1475	97,11	27,3	0,86	92,1	92,1	90,3	7,5	2,2	2,3	0,0920	141	
	180 M	18,5	1470	120,18	34,3	0,84	92,6	92,6	90,7	7,5	2,2	2,3	0,1420	175	
	180 L	22	1470	142,91	40,2	0,85	93,0	93,0	91,1	7,7	2,2	2,3	0,1600	209	
	180 Lb	30	1475	194,22	53,8	0,86	93,6	93,6	91,7	7,8	2,0	2,3	0,1880	215	
	200 L	22	1470	142,91	39,7	0,86	93,0	93,0	91,1	7,8	2,0	2,3	0,1900	245	
	200 La	30	1475	194,22	53,8	0,86	93,6	93,6	91,7	7,8	2,2	2,3	0,2650	275	
	225 S	37	1485	237,93	66,1	0,86	93,9	93,9	92,0	7,2	2,2	2,3	0,4100	324	
	225 M	45	1485	289,37	79,3	0,87	94,2	94,2	92,3	7,3	2,2	2,3	0,4730	359	
	225 Mb	55	1485	353,68	96,5	0,87	94,6	94,6	92,7	7,7	2,3	2,6	0,5030	370	
	250 M	55	1485	353,68	96,5	0,87	94,6	94,6	92,7	7,4	2,2	2,3	0,6700	433	
	280 S	75	1485	482,29	129	0,88	95,0	95,0	93,1	7,4	2,2	2,3	1,1300	568	
	280 M	90	1485	578,75	157	0,87	95,2	95,2	93,3	6,7	2,2	2,3	1,4700	649	
	315 S	110	1485	707,36	189	0,88	95,4	95,4	93,5	6,9	2,2	2,2	3,1500	935	
	315 M	132	1485	848,83	226	0,88	95,6	95,6	93,7	6,9	2,2	2,2	3,6500	1020	
	315 La	160	1485	1028,88	274	0,88	95,8	95,8	93,9	6,9	2,2	2,2	4,1500	1090	
	315 Lb	200	1490	1281,78	342	0,88	96,0	96,0	94,1	6,9	2,2	2,2	4,7500	1233	
	355 M	250	1490	1602,23	427	0,88	96,0	96,0	94,1	6,9	2,2	2,2	6,5500	1744	
	355 Mb	280	1490	1794,50	478	0,88	96,0	96,0	94,1	6,9	2,2	2,2	7,4000	1850	
	355 L	315	1490	2018,81	538	0,88	96,0	96,0	94,1	6,9	2,2	2,2	8,2500	1950	
	355 Xa	355	1490	2275,17	602	0,89	96,0	96,0	94,1	6,7	2,2	2,5	9,9500	2200	
	355 Xb	400	1488	2567,20	668	0,90	96,0	96,1	95,2	7,1	2,1	2,9	11,94	2256	
	355 Xc	450	1489	2886,17	752	0,90	96,0	96,1	95,2	7,5	2,3	3,0	13,62	2400	
	400 Ma	355	1492	2272,12	594	0,90	96,0	96,0	94,0	6,4	1,9	2,4	14,5000	2650	
	400 Mb	400	1489	2565,48	668	0,90	96,0	96,1	95,2	7,2	1,8	3,1	14,6500	2771	
	400 Mc	450	1489	2886,17	752	0,90	96,0	96,1	95,2	7,5	2,0	3,1	16,6400	2891	
	400 La	500	1489	3206,85	835	0,90	96,0	96,1	95,2	8,0	2,1	3,1	19,0100	3002	
	400 Lb	560	1490	3589,26	936	0,90	96,0	96,1	95,2	8,3	2,2	3,2	22,1800	3213	
	400 Lc	630	1490	4037,92	1052	0,90	96,0	96,1	95,2	7,4	2,0	3,0	23,7600	3324	
	450 Ma	560	1490	3589,26	935	0,90	96,1	96,2	95,3	6,4	1,8	2,5	19,2200	3498	
	450 Mb	630	1490	4037,92	1051	0,90	96,1	96,2	95,3	6,2	1,7	2,4	20,8700	3697	
	450 La	710	1490	4550,67	1185	0,90	96,1	96,2	95,3	5,0	1,5	2,1	22,3200	3798	
	450 Lb	800	1490	5127,52	1335	0,90	96,1	96,2	95,3	7,4	2,2	2,8	29,1200	4267	
	450 Lc	900	1490	5768,46	1502	0,90	96,1	96,2	95,3	6,0	1,7	2,3	32,0300	4475	
	450 Ld	1000	1490	6409,40	1669	0,90	96,1	96,2	95,3	5,0	1,5	2,1	34,4500	4642	

Δ 400V 50Hz

SERIE GM 6 POLI IE3
Tab. 6.8.3

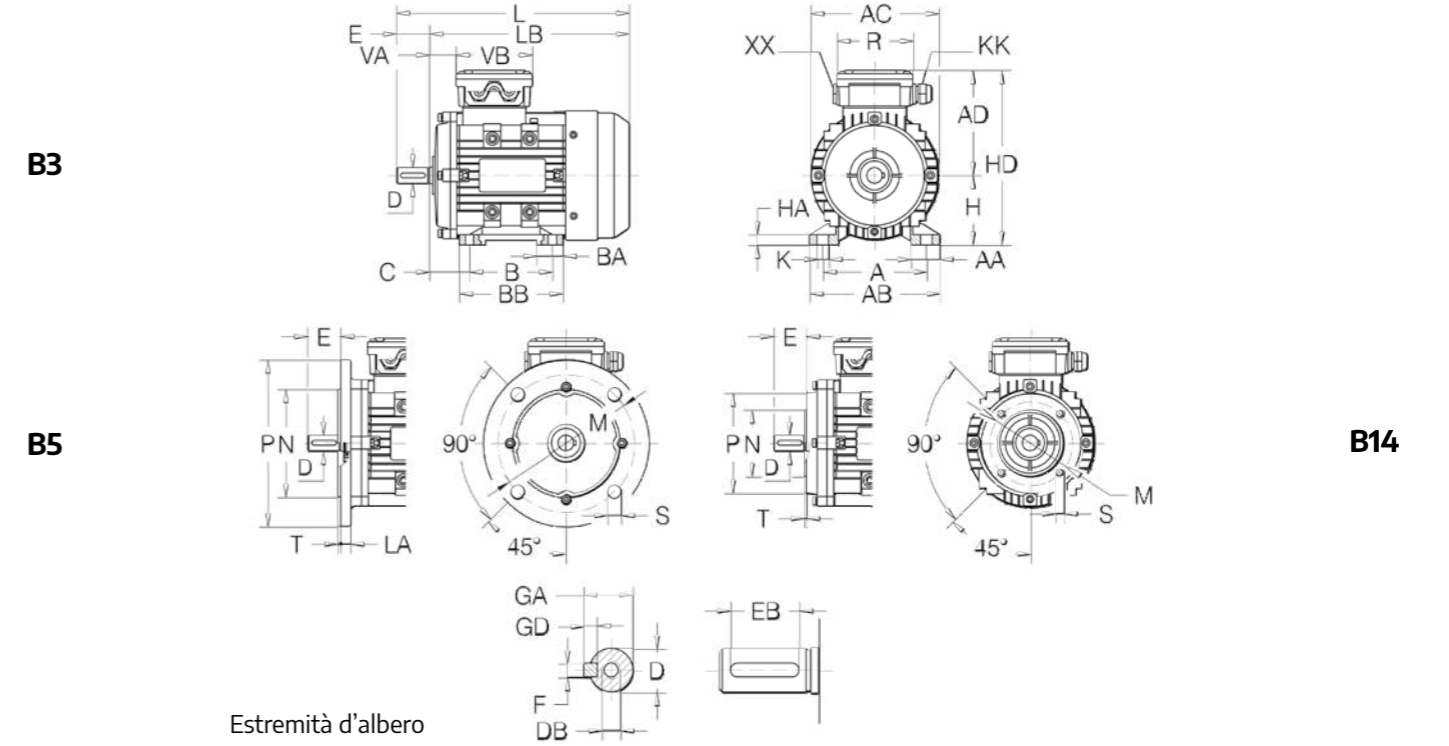
IE3	Motore GM	P _N kW	n _N min ⁻¹	T _N Nm	I _{N(400V)} A	COSφ		η			I _s I _N	T _s T _N	T _{max} T _N	J Kg m ²	Peso Kg
						100%	100%	75%	50%						
	160 Ma	7,5	970	73,83	15,8	0,77	89,1	89,1	87,3	6,7	2,1	2,1	0,0950	118	
	160 La	11	970	108,29	22,3	0,79	90,3	90,3	88,5	6,9	2,1	2,1	0,1200	138	
	180 L	15	980	146,16	29,3	0,81	91,2	91,2	89,4	7,2	2,0	2,1	0,2100	193	
	180 Lb*	18,5	980	180,27	35,9	0,81	91,7	91,7	89,9	7,2	2,1	2,1	0,2400	205	
	200 La	18,5	980	180,27	35,9	0,81	91,7	91,7	89,9	7,2	2,1	2,1	0,3200	230	
	200 Lb	22	980	214,37	41,5	0,83	92,2	92,2	90,4	7,3	2,1	2,1	0,3650	243	
	225 M	30	980	292,33	55,5	0,84	92,9	92,9	91,0	7,1	2,0	2,1	0,5500	302	
	250 M	37	985	358,70	68,1	0,84	93,3	93,3	91,4	7,1	2,1	2,1	0,8500	390	
	280 S	45	985	436,26	81,6	0,85	93,7	93,7	91,8	7,2	2,1	2,0	1,4000	505	
	280 M	55	985	533,21	99,3	0,85	94,1	94,1	92,2	7,2	2,1	2,0	1,7000	570	
	315 S	75	985	727,10	135	0,85	94,6	94,6	92,7	6,7	2,0	2,0	4,1500	815	
	315 M	90	985	872,52	161	0,85	94,9	94,9	93,0	6,7	2,0	2,0	4,8000	955	
	315 La	110	985	1066,42	194	0,86	95,1	95,1	93,2	6,7	2,0	2,0	5,4800	1015	
	315 Lb	132	985	1279,70	232	0,86	95,4	95,4	93,5	6,7	2,0	2,0	6,1500	1120	
	315 Lc	160	990	1543,32	281	0,86	95,6	95,6	93,7	6,7	2,0	2,0	6,4000	1250	
	355 Ma	160	990	1543,32	281	0,86	95,6	95,6	93,7	6,7	2,0	2,0	6,5500	1591	
	355 Mb	200	990	1929,15	342	0,88	95,8	95,8	93,9	6,7	2,0	2,0	6,5500	1720	
	355 L	250	990	2411,44	428	0,88	95,8	95,8	93,9	6,7	2,0	2,0	8,2500	1870	
	355 Xa	315	994	3026,19	546	0,87	95,8	95,8	93,9	6,3	2,2	2,3	14,0000	2350	
	355 Xb	355	994	3410,46	615	0,87	95,8	95,8	93,9	6,3	2,2	2,3	14,9000	2520	
	355 Xc	400	992	3850,81	701	0,86	95,8	95,6	94,6	6,3	1,9	2,4	20,4800	2720	
	400 Ma	315	994	3026,19	550	0,86	95,8	95,8	93,8	6,2	2,1	2,2	18,9000	2905	
	400 Mb	355	994	3410,46	618	0,87	95,8	95,8	93,8	6,2	2,1	2,2	20,0000	2940	
	400 La	400	994	3843,06	709	0,85	95,8	95,6	94,6	7,3	2,4	3,1	23,3200	2991	
	400 Lb	450	994	4323,44	798	0,85	95,8	95,6	94,6	6,2	2,0	2,6	24,7200	3071	
	400 Lc	500	994	4803,82	886	0,85	95,8	95,6	94,6	7,2	2,4	3,0	27,9800	3256	
	400 Ld	560	994	5380,28	993	0,85	95,8	95,6	94,6	7,2	2,4	3,0	31,2400	3438	
	450 Ma	500	994	4803,82	865	0,87	95,9	95,7	94,7	6,6	2,2	2,4	35,2200	3890	
	450 Mb	560	994	5380,28	969	0,87	95,9	95,7	94,7	6,2	2,0	2,2	40,3600	4066	
	450 La	630	994	6052,82	1090	0,87	95,9	95,7	94,7	6,2	2,0	2,2	44,0300	4234	
	450 Lb	710	994	6821,43	1228	0,87	95,9	95,7	94,7	6,3	2,1	2,3	48,4300	4434	
	450 Lc	800	994	7686,12	1384	0,87	95,9	95,7	94,7	6,1	2,0	2,2	56,5000	4797	

Δ 400V 50Hz

MOTORI TRIFASE

SERIE GM 8 POLI IE3
Tab. 6.8.4

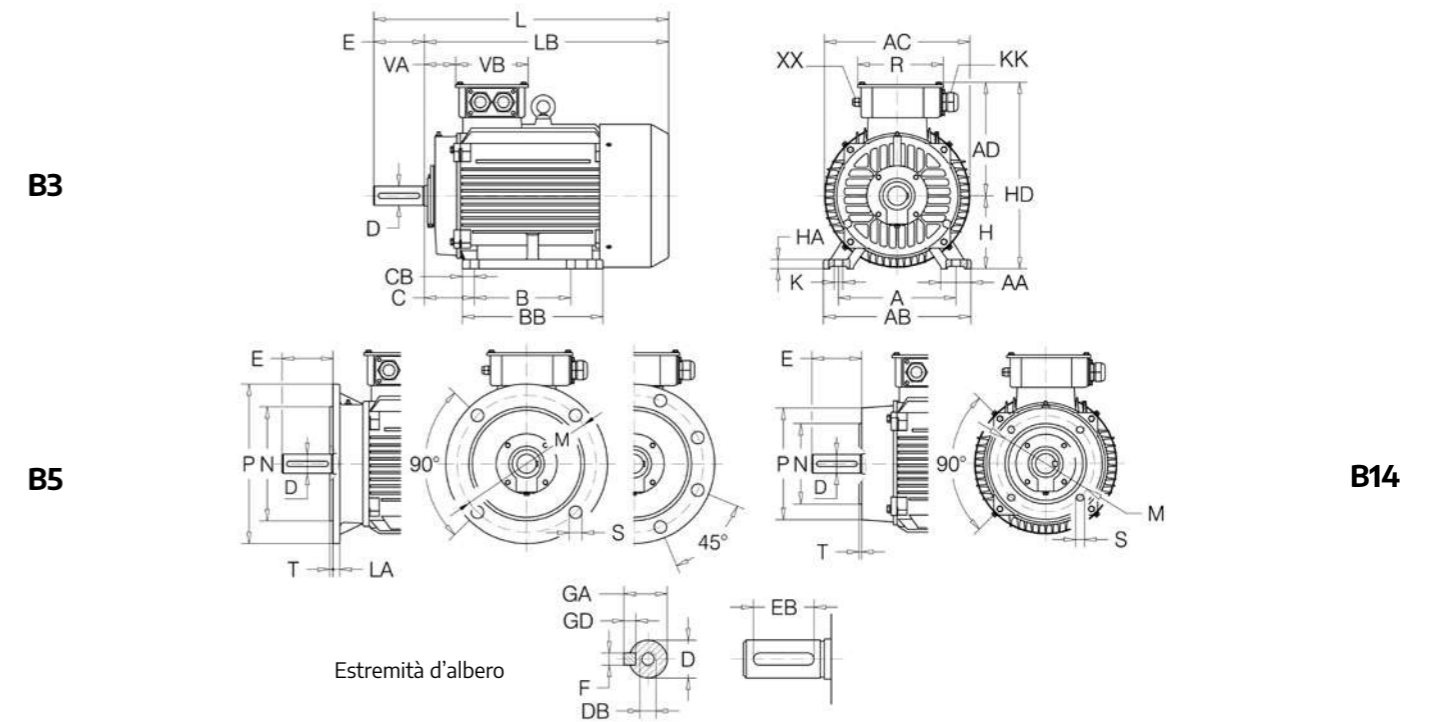
IE3	Motore GM	P _N kW	n _N min ⁻¹	T _N Nm	I _{N(400V)} A	COSφ		η		I _s I _N	T _s T _N	T _{max} T _N	J Kg m ²	Peso Kg
						100%	100%	75%	50%					
Δ 400V 50Hz	160 Ma	4	720	53,0	9,3	0,73	84,8	84,8	82,1	5,4	2,3	2,8	0,0766	102
	160 Mb	5,5	720	72,9	12,4	0,74	86,2	85,3	83,5	5,6	2,4	2,8	0,1052	113
	160 La	7,5	720	99,5	16,5	0,75	87,3	86,4	84,1	5,5	2,3	2,6	0,1435	132
	180 L	11	730	144	23,9	0,75	88,6	87,7	85,4	6,2	2,4	2,8	0,2493	171
	200 La	15	730	196	31,8	0,76	89,6	88,9	86,6	5,8	2,1	2,5	0,3824	217
	225 S	18,5	740	239	39,0	0,76	90,1	89,0	86,9	6,8	2,2	2,7	0,5828	259
	225 M	22	740	284	44,9	0,78	90,6	89,5	87,7	6,5	2,0	2,5	0,6661	278
	250 M	30	740	387	60,0	0,79	91,3	90,4	88,6	6,0	2,4	2,8	1,0819	373
	280 S	37	740	478	73,6	0,79	91,8	90,9	89,4	5,9	2,3	2,6	1,8803	484
	280 M	45	740	581	89,2	0,79	92,2	91,4	90,1	5,9	2,3	2,6	2,2360	536
	315 S	55	740	710	106	0,81	92,5	91,6	90,4	5,6	2,0	2,3	4,2151	721
	315 M	75	740	968	144	0,81	93,1	92,0	90,9	5,5	2,0	2,2	5,3744	865
	315 L	90	740	1161	170	0,82	93,4	92,3	91,3	6,0	2,3	2,4	7,1658	972
	315 Lb	110	740	1420	207	0,82	93,7	92,8	91,7	5,5	2,0	2,2	8,8519	1077
	355 M	132	740	1703	247	0,82	94,0	93,1	92,0	5,9	2,3	2,3	13,575	1518
	355 Mb	160	740	2065	299	0,82	94,3	93,6	92,5	5,3	2,0	2,1	16,076	1630
	355 La	200	740	2581	368	0,83	94,6	94,0	93,0	5,3	2,0	2,0	20,363	1819
	355 Xa	132	740	1703	247	0,82	94,0	93,1	92,0	5,9	2,3	2,3	13,575	1518
	355 Xb	160	740	2065	299	0,82	94,3	93,6	92,5	5,3	2,0	2,1	16,076	1630
	355 Xc	200	740	2581	368	0,83	94,6	94,0	93,0	5,3	2,0	2,0	20,363	1819
400 Ma	250	744	3209	495	0,77	94,6	94,3	93,4	5,3	1,8	2,1	26,845	2900	
400 Mb	280	744	3594	555	0,77	94,6	94,3	93,4	5,5	1,9	2,1	28,300	2995	
400 La	315	744	4043	624	0,77	94,6	94,3	93,4	5,8	1,9	2,1	30,550	3102	
400 Lb	355	744	4557	703	0,77	94,6	94,3	93,4	6,8	1,8	2,6	33,278	3230	
400 Lc	400	744	5134	782	0,78	94,6	94,3	93,4	7,2	2,0	3,7	37,100	3410	
450 La	400	744	5134	735	0,83	94,7	94,4	93,5	4,9	1,9	2,4	38,160	3850	
450 Lb	450	744	5776	826	0,83	94,7	94,4	93,5	4,6	1,6	1,9	40,360	4046	
450 Lc	500	744	6418	918	0,83	94,7	94,4	93,5	4,5	1,6	1,8	44,030	4215	
450 Ld	560	744	7188	1028	0,83	94,7	94,4	93,5	4,5	1,6	1,8	48,430	4412	
450 Le	630	744	8087	1157	0,83	94,7	94,4	93,5	4,2	1,5	1,7	52,830	4615	

6.9 DATI DIMENSIONALI JM IE3

SERIE JM IE3
Tab. 6.9.1

Motore JM	Ingombri Principali						Piedi						Flangia										
	AC	AD	H	HD	LB	L	A	B	C	AB	BB	AA	BA	HA	K	IM	M	NJ6	P	LA	T	S	
80	2-4	157	135	80	215	295	125	100	50	160	130	35	35	11	10x13	B5	165	130	200	10	3,5	N°4	12
																B14	100	80	120	--	3	N°4	M6
90	S L 2-4-6	174	143	90	233	335	140	100/125	56	175	155	35	33	12	10x13	B5	165	130	200	12	3,5	N°4	12
																B14	115	95	140	--	3	N°4	M8
100	L 2-4-6-8	198	153	100	253	400	160	140	63	198	176	50	42	15	12x16	B5	215	180	250	13	4	N°4	15
																B14	130	110	160	--	3,5	N°4	M8
112	M 2-4-6-8	220	174	112	286	435	190	140	70	220	180	55	42	15	12x15	B5	215	180	250	14	4	N°4	15
																B14	130	110	160	--	3,5	N°4	M8
132	S M 2-4-6-8	258	193	132	325	500	216	140	89	252	224	58	73	15	12x15	B5	265	230	300	14	4	N°4	15
																B14	165	130	200	--	3,5	N°4	M10
160	M L 2-4-6-8	314	235	160	395	640	254	210	108	290	293	54	90	17	15x20	B5	300	250	350	15	5	N°4	19
																B14	215	180	250	--	4	N°4	M12

SERIE JM IE3
Tab. 6.9.2

Motore JM	Estremità d'albero								Tenuta dell'albero					Scatola Morsettiera							
	Linguetta				Lato Flangia		Lato comando B3 e lato opp.			Mors.	Pressacavo										
	D	DB	E	GA	F	GD	EB	Øi	Øe		H	Øi	Øe	H	N°-Ø	N°-KK	N°-XX	VA	VB	R	
80		2-4	19 j6	M6	40	21,5	6	6	32	20	35	7	20	35	7	6-M4	1- M20X1,5	1-tappo	27,5	105	105
90	S	2-4-6	24 j6	M8	50	27	8	7	40	25	37	7	25	37	7	6-M4	1- M25X1,5	1-tappo	32	105	105
	L																				
100	L	2-4-6-8	28 j6	M10	60	31	8	7	50	30	42	7	30	42	7	6-M5	1-M25X1.5	1-tappo	27	105	105
112	M	2-4-6-8	28 j6	M10	60	31	8	7	50	30	44	7	30	44	7	6-M5	2-M25X1.5		32	112	119
132	S	2-4-6-8	38 k6	M12	80	41	10	8	70	40	58	8	40	58	8	6-M5	2-M32X1.5		37	112	119
	M																				
160	M	2-4-6-8	42 k6	M16	110	45	12	8	90	45	65	8	45	65	8	6-M6	2-M40X1.5		65	146	146

6.10 DATI DIMENSIONALI GM 2-4-6-8 POLI IE3

SERIE GM IE3
Tab. 6.10.1

Motore GM	Ingombri Principali							Piedi							Flangia									
	AC	AD	H	HD	LB	L	A	B	C	AB	BB	AA	CB	HA	K	IM	M	NJ6	P	LA	T	S		
160	M	2-4-6-8	315	247	160	407	548	658	254	210	108	314	302	65	24	19	14,5	B5	300	250	350	15	5	N°4 18,5
	L									254								B14	215	180	250		4	N°4 M12
180	M	2	357	268	180	448	611	721	279	241	121	345	320	68	20,5	22	14,5	B5	300	250	350	15	5	N°4 18,5
	L	279																						
200	L	2-4-6-8	398	307	200	507	671	781	318	305	133	388	353	78	24	25	18,5	B5	350	300	400	17	5	N°4 18,5
225	S	2-4-6-8	447	328	225	553	691	831	356	286	149	431	348	75	31	28	18,5	B5	400	350	450	19	5	N° 8 18,5
225	M	2-4-6-8	447	328	225	553	716	826	356	311	149	431	373	75	31	28	18,5	B5	400	350	450	19	5	N° 8 18,5
								856																
250	M	2-4-6-8	486	367	250	617	797	937	406	349	168	484	445	100	49	33	24	B5	500	450	550	22	5	N° 8 18,5
280	S	2-4-6-8	548	396	280	676	828	968	457	368	190	546	485	105	69	35	24	B5	500	450	550	22	5	N° 8 18,5
							847																	
280	M	2-4-6-8	548	396	280	676	879	1019	457	419	190	546	536	105	69	35	24	B5	500	450	550	22	5	N° 8 18,5
							898																	
315	S	2-4-6-8	623	481	315	796	1006	1146	508	406	216	624	511	125	59	45	28	B5	600	550	660	24	6	N° 8 24
							1036																	
315	M	2-4-6-8	623	481	315	796	1116	1256	508	457	216	624	621	125	59	45	28	B5	600	550	660	24	6	N° 8 24
							1146																	
315	L	2-4-6-8	623	481	315	796	1116	1256	508	508	216	624	621	125	59	45	28	B5	600	550	660	24	6	N° 8 24
							1146																	
355	M	2-4-6-8	700	644	355	999	1470	1610	610	560	254	730	850	120	68	50	28	B5	740	680	800	25	6	N° 8 24
							1680																	
355	L	2-4-6-8	700	644	355	999	1470	1610	610	630	254	730	850	120	68	50	28	B5	740	680	800	25	6	N° 8 24
							1680																	
355	X	4-6-8	745	584	355	939	1709	1919	630	800	224	760	1110	140	100	49	35	B5	740	680	800	25	6	N°8 24
400	M	2-4-6-8	850	710	400	1110	1785	1955	686	630	280	806	1090	120	58	45	35	B5	940	880	1000	25	6	N°8 28
							1995																	
400	L	2-4-6-8	850	710	400	1110	1785	1955	686	710	280	806	1090	120	58	45	35	B5	940	880	1000	25	6	N°8 28
							1995																	
450		2-4-6-8	1030	1000	450	1450	2210	2380	800	1000	280	980	1495	225	75	55	42	B5	940	880	1000	25	6	N°8 28
							2420																	

Motore GM	Estremità d'albero								Tenuta dell'albero						Scatola Morsettiera					
	Linguetta								Lato Flangia			Lato comando B3 e lato opp.			Mors.	Pressacavo				
	D	DB	E	GA	F	GD	EB		Øi	Øe	H	Øi	Øe	H		N°-Ø	N°-KK	N°-XX	VA	VB
160	2-4-6-8	42	M16	110	45	12	8	90	45	70	8	45	70	8	6-M6	2-M40x1,5	1-M16x1,5	71	158	166
180	2-4-6-8	48	M16	110	51,5	14	9	100	55	80	8	55	80	8	6-M6	2-M40x1,5	1-M16x1,5	83	158	166
200	2-4-6-8	55	M20	110	59	16	10	100	60	85	8	60	85	8	6-M8	2-M50x1,5	1-M16x1,5	88	200	216
225	S 4-8	60	M20	140	64	18	11	125	65	90	10	65	90	10	6-M8	2-M50x1,5	1-M16x1,5	98	200	216
225	M 2	55	M20	110	59	16	10	100	65	90	10	65	90	10	6-M8	2-M50x1,5	1-M16x1,5	98	200	216
		4-6-8	60		140	64	18	11												
250	M 2	60	M20	140	64	18	11	125	70	95	10	70	95	10	6-M10	2-M63x1,5	1-M16x1,5	105	224	245
		4-6-8			65															
280	2	65	M20	140	69	18	11	125	70	95	10	70	95	10	6-M10	2-M63x1,5	1-M16x1,5	104	224	245
		4-6-8			75															
315	2	65	M20	140	69	18	11	125	80	105	10	80	105	10	6-M12/16	2-M63x1,5	1-M16x1,5	97	311	343
		4-6-8			80															
355	2	75	M20	140	79,5	20	12	125	95	120	12	95	120	12	6-M20	2-M63x1,5	1-M16x1,5	120	374	408
		4-6-8			100															
355	X 4-6-8	100	M24	210	106	28	16	180	120	150	12	110	140	12	6-M20	4-M63x1,5	1-M16x1,5	193	366	442
400	M 2	80	M20	170	85	22	14	140	85	110	12	85	110	12	6-M16	4-M63x1,5	1-M16x1,5	147	430	640
		4-6-8																		
400	L 2	80	M20	170	85	22	14	140	85	110	12	85	110	12	6-M16	4-M63x1,5	1-M16x1,5	147	430	640
		4-6-8																		
450	2	95	M24	170	100	25	14	140	110	130	10/12	110	130	10/12	12-Ø14	4-M63x1,5	1-M16x1,5	125	570	780
		4-6-8																		

Forniamo soluzioni vincenti per le nuove esigenze del mercato.



Massima
Customizzazione



Estremamente
Focalizzati & Preparati



Ridotti al minimo
Tempi di consegna



24h / 24h
Supporto tecnico



Completa & Dettagliata
Documentazione

seipee.it

MOTORI ASINCRONI TRIFASE IE2 JM

Grandezza JM

56 ~ 80

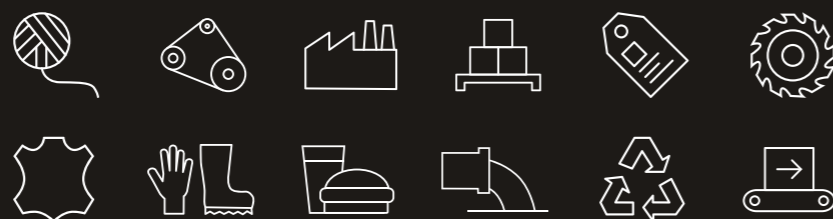
Potenza JM

0.12 ~ 0.55 kW

Polarità JM

2, 4, 6, 8 poli

Settori di utilizzo



• 6.11 DATI ELETTRICI JM IE2

SERIE JM 2 POLI IE2

Tab. 6.11.1

IE2	Motore JM	Poli	P _N kW	n _N min ⁻¹	T _N Nm	I _{N(400V)} A	COSφ		η		I _s I _N	T _s T _N	T _{max} T _N	J Kg m ²	Peso Kg
							100%	100%	75%	50%					
Δ/Y - 230/400V - 50 Hz	56 b	2	0,12	2660	0,43	0,47	0,69	53,6	53,8	50,5	3,5	3,0	3,0	0,00013	3,2
	63 a	2	0,18	2710	0,63	0,57	0,75	60,4	61,2	57,5	4,4	3,1	3,2	0,00015	3,5
	63 b	2	0,25	2710	0,88	0,71	0,78	64,8	65,5	62,3	4,5	2,8	3,0	0,00017	4,0
	63 c*	2	0,37	2730	1,29	0,97	0,79	69,5	70,3	66,8	4,4	3,0	3,1	0,00020	4,4
	71 a	2	0,37	2730	1,29	0,97	0,79	69,5	70,3	66,8	5,6	2,4	3,1	0,00031	5,6
	71 b	2	0,55	2760	1,90	1,36	0,79	74,1	74,8	72,1	5,5	2,8	3,2	0,00038	6,3
	71 c*	2	0,75	2760	2,60	1,71	0,82	77,4	77,9	74,3	5,6	2,8	2,9	0,00047	7,1

SERIE JM 4 POLI IE2

Tab. 6.11.2

IE2	Motore JM	Poli	P _N kW	n _N min ⁻¹	T _N Nm	I _{N(400V)} A	COSφ		η		I _s I _N	T _s T _N	T _{max} T _N	J Kg m ²	Peso Kg
							100%	100%	75%	50%					
Δ/Y - 230/400V - 50 Hz	63 a	4	0,12	1350	0,85	0,46	0,64	59,1	59,8	56,4	3,1	2,4	2,8	0,00027	3,9
	63 b	4	0,18	1350	1,27	0,62	0,65	64,7	65,3	62,5	3,3	2,5	2,6	0,00034	4,3
	63 c	4	0,25	1350	1,77	0,80	0,66	68,5	69,5	66,2	3,4	2,5	2,5	0,00041	5,0
	71 a	4	0,25	1350	1,77	0,73	0,72	68,5	69,3	65,6	4,4	2,6	2,7	0,00056	5,4
	71 b	4	0,37	1370	2,58	0,99	0,74	72,7	73,3	69,3	4,6	3,0	3,0	0,00071	6,5
	71 c*	4	0,55	1380	3,81	1,37	0,75	77,1	77,8	74,3	4,5	2,8	2,9	0,00092	7,2
	80 a	4	0,55	1370	3,83	1,37	0,75	77,1	77,8	74,3	5,4	2,3	2,6	0,00145	8,2

SERIE JM 6 POLI IE2

Tab. 6.11.3

IE2	Motore JM	Poli	P _N kW	n _N min ⁻¹	T _N Nm	I _{N(400V)} A	COSφ		η		I _s I _N	T _s T _N	T _{max} T _N	J Kg m ²	Peso Kg
							100%	100%	75%	50%					
Δ/Y - 230/400V - 50 Hz	63 b	6	0,12	850	1,35	0,55	0,62	50,6	51,6	48,5	2,2	2,0	2,1	0,00052	5,3
	71 a	6	0,18	880	1,95	0,70	0,66	56,6	57,4	53,2	2,8	2,0	2,4	0,00084	6,0
	71 b	6	0,25	900	2,65	0,84	0,70	61,6	62,4	58,3	3,0	2,1	2,3	0,00097	6,5
	71 c*	6	0,37	900	3,93	1,13	0,70	67,6	68,6	64,3	3,1	2,2	2,4	0,00115	7,2
	80 a	6	0,37	900	3,93	1,13	0,70	67,6	68,6	64,3	4,1	2,1	2,5	0,00160	8,2
	80 b	6	0,55	900	5,84	1,51	0,72	73,1	73,9	70,1	4,2	2,1	2,4	0,00204	9,9

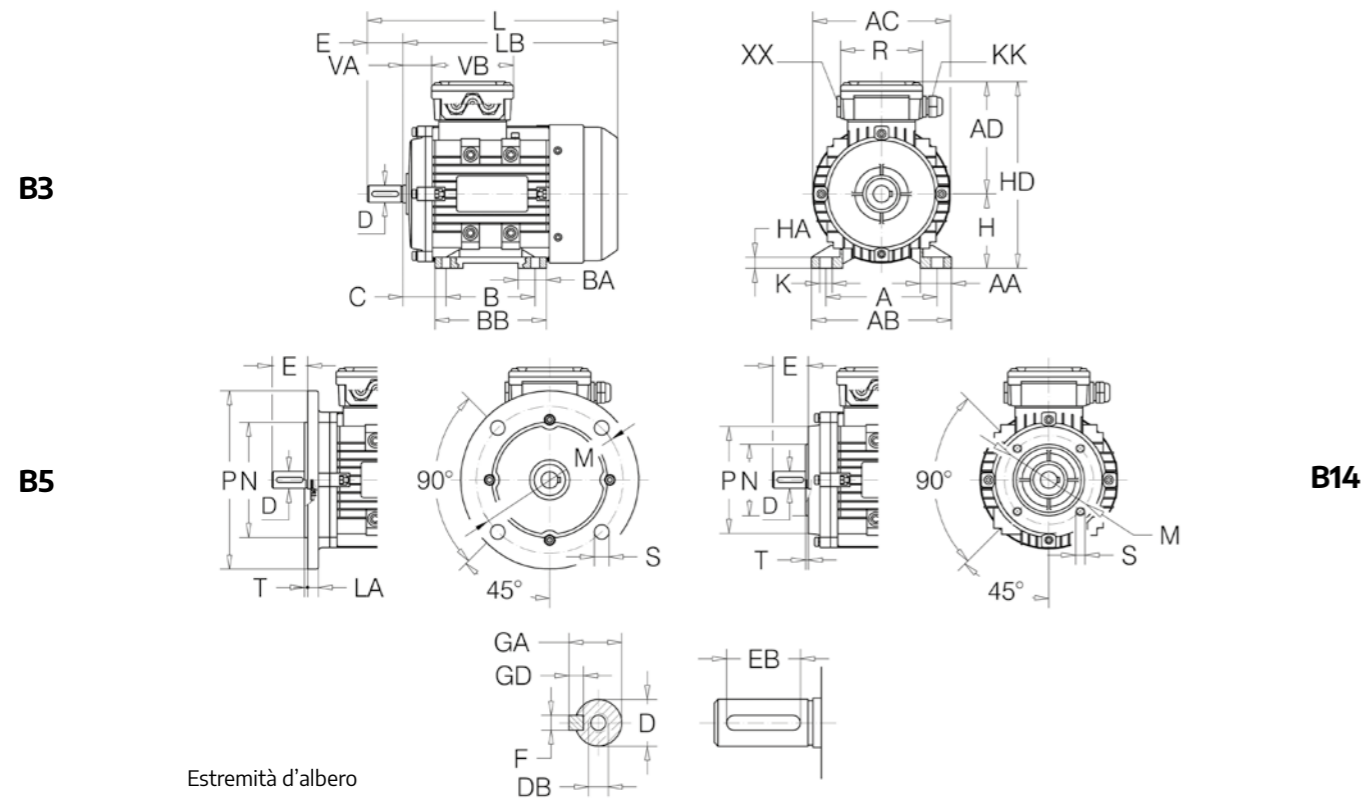
SERIE JM 8 POLI IE2

Tab. 6.11.4

IE2	Motore JM	Poli	P _N kW	n _N min ⁻¹	T _N Nm	I _{N(400V)} A	COSφ		η		I _s I _N	T _s T _N	T _{max} T _N	J Kg m ²	Peso Kg
							100%	100%	75%	50%					
Δ/Y - 230/400V - 50 Hz	71 B	8	0,12	690	1,66	0,74	0,59	39,8	40,6	36,5	2,0	1,9	1,9	0,00084	6,8
	80 a	8	0,18	680	2,53	0,93	0,61	45,9	46,7	42,1	3,1	2,0	2,5	0,00202	9,9
	80 b	8	0,25	680	3,51	1,17	0,61	50,6	51,6	47,5	3,3	2,2	2,5	0,00232	10,9
	90 S	8	0,37	680	5,20	1,51	0,63	56,1	56,8	53,4	2,9	1,6	1,9	0,00327	14,8
	90 La	8	0,55	680	7,72	1,98	0,65	61,7	62,3	58,4	3,0	1,8	1,9	0,00428	17,2

* potenza o corrispondenza potenza/grandezza non normalizzate

• 6.12 DATI DIMENSIONALI JM 2-4-6-8 POLI IE2



new
energy
for
your
business.

SERIE JM IE2

Tab. 6.12.1

Motore JM - JMD	Ingombri Principali	Piedi											Flangia										
		AC	AD	H	HD	LB	L	A	B	C	AB	BB	AA	BA	HA	K	IM	M	N/6	P	LA	T	S
56	2-4-6	112	98	56	154	176	196	90	71	36	110	89	20	20	6	6x9	B5	100	80	120	8	3	N°4 ø7
																	B14	65	50	80	--	2,5	N°4 M5
63	2-4-6	122	110	63	173	200	223	100	80	40	120	103	28	26	8,5	7x10	B5	115	95	140	9	3	N°4 ø9
																	B14	75	60	90	--	2,5	N°4 M5
71	2-4-6-8	139	116	71	187	231	261	112	90	45	133	106	28	23	10	7x10	B5	130	110	160	9	3,5	N°4 ø10
																	B14	85	70	105	--	2,5	N°4 M6
80	2-4-6-8	157	135	80	215	254	294	125	100	50	160	130	35	35	11	10x13	B5	165	130	200	10	3,5	N°4 ø12
																	B14	100	80	120	--	3	N°4 M6

SERIE JM IE2

Tab. 6.12.2

Motore JM - JMD	Estremità d'albero	Tenuta dell'albero						Scatola Morsettiera												
		Linguetta			Lato Flangia			Lato comando B3 e lato opp.			Mors.	Pressacavo								
	D	DB	E	GA	F	GD	EB	Øi	Øe	H	Øi	Øe	H	N°-Ø	N°-KK	N°-XX	VA	VB	R	
56	2-4-6	9 j6	M4	20	10,2	3	3	12	12	22	5	12	22	5	6-M4	1-M16x1,5	1-M16x1,5	14	88	88
63	2-4-6	11 j6	M4	23	12,5	4	4	16	12	24	7	12	24	7	6-M4	1-M20x1,5	1-M20x1,5	17	95	95
71	2-4-6-8	14 j6	M5	30	16	5	5	22	15	25	7	15	25	7	6-M4	1-M20x1,5	1-M20x1,5	21	94	94
80	2-4-6-8	19 j6	M6	40	21,5	6	6	32	20	35	7	20	35	7	6-M4	1-M20x1,5	1-M20x1,5	27,5	105	105

seipee.it

MOTORI ASINCRONI TRIFASE IE1 JM-GM

Grandezza JM Grandezza GM

56 ~ 160

160 ~ 450

Potenza JM Potenza GM

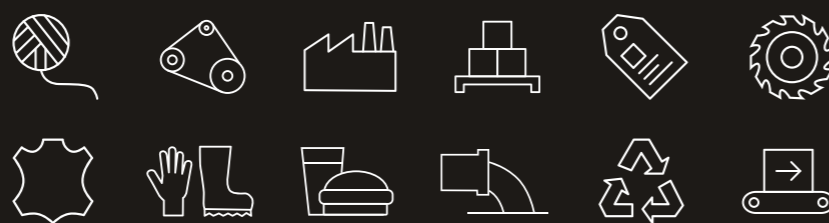
0.09 ~ 18.5 kW

11 ~ 1000 kW

Polarità JM Polarità GM

2, 4, 6, 8 poli

2, 4, 6, 8 poli



Settori di utilizzo

6.13 MOTORI IE1

6.14 DATI ELETTRICI JM

Tutti i motori di questa sezione del catalogo sono esclusivamente destinati all'esportazione al di fuori dello Spazio Economico Europeo. Pertanto la cessione dei suddetti motori da parte di Seipée è fatta sotto l'esclusiva responsabilità

dell'Acquirente il quale se ne assume tutti gli obblighi legali che ne conseguono esonerando completamente Seipée da ogni attribuzione di responsabilità diretta od indiretta nei confronti della Legislazione Vigente.

SERIE JM 2 POLI

Tab. 6.14.1

IE1	Motore JM	Poli	P _N kW	n _N min ⁻¹	T _N Nm	I _{N(400V)} A	COSφ 100%	η 100%	I _s I _N	T _s T _N	T _{max} T _N	J Kg m ²	Peso Kg
Δ/Y 230/400V 50Hz	56 a	2	0,09	2670	0,32	0,34	0,66	58,0	3,4	2,3	2,7	0,00012	3
	56 b	2	0,12	2720	0,42	0,44	0,67	59,0	3,5	2,4	2,8	0,00015	3,6
	63 a	2	0,18	2720	0,63	0,5	0,80	65,0	4,2	2,9	3,1	0,00020	4,5
	63 b	2	0,25	2720	0,88	0,66	0,81	68,0	4,5	2,8	2,9	0,00028	4,9
	63 c*	2	0,37	2740	1,29	0,94	0,81	70,0	4,1	2,9	3,0	0,00033	5,3
	71 a	2	0,37	2740	1,29	0,94	0,81	70,0	5,4	2,9	3,1	0,00042	6
	71 b	2	0,55	2740	1,92	1,33	0,82	73,0	5,2	2,9	3,0	0,00051	6,3
	71 c*	2	0,75	2840	2,52	1,81	0,83	72,1	5,5	2,7	2,8	0,00063	6,6
	80 a	2	0,75	2840	2,52	1,81	0,83	72,1	5,6	2,8	2,9	0,00078	8,7
	80 b	2	1,1	2840	3,70	2,52	0,84	75,0	5,7	2,8	3,0	0,00103	9,2
	80 c*	2	1,5	2840	5,04	3,34	0,84	77,2	5,8	3,0	3,1	0,00127	10,5
	90 S	2	1,5	2840	5,04	3,34	0,84	77,2	5,9	3,0	3,2	0,00129	12
	90 La	2	2,2	2840	7,40	4,69	0,85	79,2	6,1	2,9	3,1	0,00160	15
	90 Lb*	2	3	2860	10,0	6,11	0,87	81,5	5,8	3,2	3,3	0,00210	15,5
	100 La	2	3	2860	10,0	6,11	0,87	81,5	6,4	2,6	3,0	0,00240	20
	100 Lb*	2	4	2880	13,3	7,9	0,88	83,1	6,1	2,5	2,8	0,00285	21,5
	112Ma	2	4	2880	13,3	7,9	0,88	83,1	6,6	2,3	2,9	0,00540	26
	112 Mb*	2	5,5	2900	18,1	10,7	0,88	84,7	6,5	2,5	2,9	0,00572	32
112 Mc	2	7,5	2900	24,7	14,3	0,88	86	7,0	2,2	2,3	0,00985	34	
Δ 400V 50Hz	132 Sa	2	5,5	2900	18,1	10,7	0,88	84,7	6,4	2,4	3,1	0,0120	38,5
	132 Sb	2	7,5	2900	24,7	14,3	0,88	86,0	6,1	2,3	2,8	0,0140	43
	132 Ma*	2	9,25	2900	30,5	17,3	0,89	86,9	7,5	2,7	3,0	0,0180	53
	132 Mb*	2	11	2930	35,9	20,4	0,89	87,6	6,0	1,9	2,4	0,0240	57
	132 Mc*	2	15	2930	48,9	27,4	0,89	88,7	5,9	2,1	2,3	0,0270	62
	160 Ma	2	11	2930	35,9	20,4	0,89	87,6	7,0	2,2	2,4	0,0340	73
	160 Mb	2	15	2930	48,9	27,4	0,89	88,7	6,9	1,9	2,3	0,0400	82
	160 La	2	18,5	2930	60,3	33,2	0,90	89,3	6,8	2,1	2,4	0,0450	90
160 Lb*	2	22	2940	71,5	39,2	0,90	89,9	6,7	2,0	2,3	0,0490	96	

MOTORI TRIFASE

SERIE JM 4 POLI
Tab. 6.14.2

IE1	Motore JM	Poli	P_N	n_N	T_N	$I_{N(400V)}$	$\cos\phi$	η	$\frac{I_s}{I_N}$	$\frac{T_s}{T_N}$	$\frac{T_{max}}{T_N}$	J	Peso
			kW	min ⁻¹	Nm	A	100%	100%				Kg m ²	Kg
Δ/Y 230/400V - 50Hz	56 b	4	0,09	1325	0,65	0,45	0,59	49,0	2,8	2,2	2,3	0,00018	3,6
	56 c*	4	0,12	1310	0,87	0,42	0,72	57,0	2,8	2,2	2,3	0,00020	4,2
	63 a	4	0,12	1310	0,87	0,42	0,72	57,0	2,7	2,3	2,4	0,00022	4,5
	63 b	4	0,18	1310	1,31	0,59	0,73	60,0	2,9	2,3	2,3	0,00030	4,9
	63 c*	4	0,25	1350	1,77	0,75	0,74	65,0	2,7	2,4	2,4	0,00034	5,7
	71 a	4	0,25	1330	1,79	0,75	0,74	65,0	3,5	2,8	2,8	0,00044	6
	71 b	4	0,37	1330	2,66	1,06	0,75	67,0	3,4	2,5	2,6	0,00064	6,3
	71 c*	4	0,55	1340	3,92	1,49	0,75	71,1	3,6	2,4	2,4	0,00079	7,3
	80 a	4	0,55	1390	3,78	1,49	0,75	71,1	3,8	2,3	2,4	0,00103	8,1
	80 b	4	0,75	1390	5,15	1,98	0,76	72,1	4,0	2,2	2,3	0,00143	9,2
	80 c*	4	1,1	1390	7,56	2,75	0,77	75,0	4,0	2,3	2,3	0,00193	10,5
	90 S	4	1,1	1390	7,56	2,75	0,77	75,0	5,5	2,5	2,8	0,00230	13
	90 La	4	1,5	1390	10,3	3,55	0,79	77,2	5,4	2,3	2,6	0,00270	14,5
	90 Lb*	4	1,85	1390	12,7	4,40	0,80	78,2	6,8	2,3	3,1	0,00410	15,5
	90 Lc*	4	2,2	1390	15,1	4,90	0,82	79,2	5,0	2,7	2,9	0,00470	16
	100 La	4	2,2	1390	15,1	4,92	0,81	79,2	6,4	2,3	2,5	0,00540	18,8
	100 Lb	4	3	1410	20,3	6,48	0,82	81,5	5,8	2,2	2,6	0,00670	21,5
	100 Lc*	4	4	1410	27,1	8,47	0,82	83,1	5,7	2,3	2,6	0,00810	25
	112 Ma	4	4	1410	27,1	8,47	0,82	83,1	5,9	2,2	2,7	0,00950	28
	112 Mc*	4	5,5	1435	36,6	11,3	0,83	84,7	6,0	2,6	2,8	0,0115	32
Δ 400V - 50Hz	132 Sa	4	5,5	1435	36,6	11,3	0,83	84,7	6,4	2,2	2,8	0,0214	42
	132 Ma	4	7,5	1440	49,7	15,0	0,84	86,0	6,7	2,3	2,7	0,0296	48
	132 Mb*	4	9,25	1445	61,1	17,9	0,86	86,9	7,3	2,7	3,3	0,0395	59
	132 Mc*	4	11	1440	72,9	21,6	0,84	87,6	7,2	2,8	3,2	0,0496	69
	160 Ma	4	11	1440	72,9	21,6	0,84	87,6	6,7	2,2	2,5	0,0747	83
	160 La	4	15	1460	98,1	28,7	0,85	88,7	6,4	2,0	2,6	0,0918	92
160 Lb*	4	18,5	1460	121	34,8	0,86	89,3	6,3	2,0	2,5	0,1080	98	

Tab. 6.14.3
SERIE JM 6 POLI

IE1	Motore JM	Poli	P_N	n_N	T_N	$I_{N(400V)}$	$\cos\phi$	η	$\frac{I_s}{I_N}$	$\frac{T_s}{T_N}$	$\frac{T_{max}}{T_N}$	J	Peso	
			kW	min ⁻¹	Nm	A	100%	100%				Kg m ²	Kg	
Δ/Y - 230/400V - 50 Hz	63 b	6	0,12	840	1,36	0,63	0,60	46,0	3,0	2,0	2,1	0,00035	5,5	
	71 a	6	0,18	850	2,02	0,70	0,66	56,0	2,5	2,6	2,6	0,00090	6,2	
	71 b	6	0,25	850	2,81	0,90	0,68	59,0	2,7	2,5	2,5	0,00120	6,6	
	71 c*	6	0,30	860	3,33	0,94	0,69	60,0	2,5	2,4	2,4	0,00130	6,9	
	80 a	6	0,37	885	3,99	1,23	0,70	62,0	3,0	2,0	2,1	0,00140	8,2	
	80 b	6	0,55	885	5,93	1,70	0,72	65,0	3,2	2,1	2,2	0,00150	9,2	
	80 c*	6	0,75	910	7,87	2,15	0,72	70,0	3,1	2,1	2,2	0,00165	10	
	90 S	6	0,75	910	7,87	2,15	0,72	70,0	3,5	1,9	2,2	0,00290	13	
	90 La	6	1,1	910	11,5	2,98	0,73	72,9	3,7	2,0	2,3	0,00350	14	
	90 Lb*	6	1,5	920	15,6	3,84	0,75	75,2	3,6	1,9	2,2	0,00440	15,6	
	100 La	6	1,5	920	15,6	3,84	0,75	75,2	4,6	2,1	2,3	0,00690	21	
	112 Ma	6	2,2	935	22,5	5,38	0,76	77,7	4,8	2,0	2,2	0,0140	27,5	
	Δ 400V - 50Hz	132 Sa	6	3	960	29,8	7,15	0,76	79,7	5,6	2,1	2,2	0,0286	36
		132 Ma	6	4	960	39,8	9,33	0,76	81,4	5,7	2,3	2,4	0,0357	43
132 Mb		6	5,5	960	54,7	12,4	0,77	83,1	5,8	2,4	2,5	0,0449	54	
160 Ma		6	7,5	970	73,8	16,6	0,77	84,7	6,4	2,1	2,4	0,0810	83	
160 La		6	11	970	108,0	23,6	0,78	86,4	6,5	2,2	2,6	0,1160	94	
160 Lb*		6	15	970	148,0	30,5	0,81	87,7	6,6	2,3	2,5	0,1250	105	

SERIE JM 8 POLI
Tab. 6.14.4

IE1	Motore JM	Poli	P_N	n_N	T_N	$I_{N(400V)}$	$\cos\phi$	η	$\frac{I_s}{I_N}$	$\frac{T_s}{T_N}$	$\frac{T_{max}}{T_N}$	J	Peso
			kW	min ⁻¹	Nm	A	100%	100%				Kg m ²	Kg
Δ/Y - 230/400V - 50 Hz	71 a	8	0,09	645	1,33	0,42	0,60	51,0	1,8	1,9	1,9	0,00120	6,0
	71 b	8	0,12	645	1,78	0,55	0,60	51,0	1,9	1,9	1,9	0,00130	6,3
	80 a	8	0,18	645	2,66	0,84	0,61	51,0	2,0	1,9	1,9	0,00200	8,6
	80 b	8	0,25	645	3,70	1,1	0,61	54,0	1,9	1,9	1,9	0,00240	9,5
	90 s	8	0,37	670	5,27	1,41	0,61	62,0	2,8	1,9	2,1	0,00350	13
	90 la	8	0,55	670	7,84	2,07	0,61	63,0	2,9	2,0	2,2	0,00430	14
	100 La	8	0,75	680	10,5	2,28	0,67	71,0	3,3	2,0	2,1	0,00980	22
	100 Lb	8	1,1	680	15,4	3,15	0,69	73,0	3,5	1,8	2,0	0,0112	24
	112 Ma	8	1,5	690	20,8	4,18	0,69	75,0	4,1	2,0	2,1	0,0200	28
	132 Sa	8	2,2	705	29,8	5,73	0,71	78,0	4,9	2,1	2,2	0,0360	45
Δ 400V - 50Hz	132 Ma	8	3	705	40,6	7,51	0,73	79,0	4,8	2,2	2,3	0,0500	55
	160 Ma	8	4	720	53,1	9,76	0,73	81,0	5,4	1,9	2,0	0,0950	85
	160 Mb	8	5,5	720	72,9	12,9	0,74	83,0	5,2	2,0	2,2	0,1090	89
	160 La	8	7,5	720	99,5	16,9	0,75	85,5	5,6	2,0	2,1	0,1380	94

* potenza o corrispondenza potenza/grandezza non normalizzate

• 6.15 DATI ELETTRICI GM

SERIE GM 2 POLI

Tab. 6.15.1

IE1	Motore GM	Poli	P_N	n_N	T_N	$I_{N(400V)}$	$\cos\phi$	η	$\frac{I_s}{I_N}$	$\frac{T_s}{T_N}$	$\frac{T_{max}}{T_N}$	J	Peso Kg
			kW	min ⁻¹	Nm	A	100%	100%				Kg m ²	
Δ - 400V - 50 Hz	160 Ma	2	11	2930	35,9	20,4	0,89	87,6	7,0	2,2	2,4	0,0340	110
	160 Mb	2	15	2930	48,9	27,4	0,89	88,7	7,3	2,1	2,5	0,0400	120
	160 La	2	18,5	2930	60,3	33,2	0,90	89,3	7,1	2,2	2,4	0,0450	135
	180 Ma	2	22	2940	71,5	39,2	0,90	89,9	7,0	2,1	2,3	0,0750	165
	180 Lb	2	30	2950	97,1	53	0,90	90,7	7,5	2,0	2,3	0,0820	182
	200 La	2	30	2950	97,1	53	0,90	90,7	6,9	2,0	2,5	0,1240	218
	200 Lb	2	37	2950	120	65,1	0,90	91,2	7,2	2,0	2,4	0,1390	230
	225 M	2	45	2960	145	78,7	0,90	91,7	7,3	2,2	2,4	0,2330	280
	225 Mb	2	55	2965	177	95,8	0,90	92,1	7,6	2,0	2,3	0,2460	321
	250 M	2	55	2965	177	95,8	0,90	92,1	7,1	2,0	2,3	0,3120	365
	250 Mb	2	75	2970	241	130	0,90	92,7	7,0	2,0	2,3	0,4350	425
	280 S	2	75	2970	241	130	0,90	92,7	7,3	2,2	2,4	0,5790	495
	280 M	2	90	2970	289	153	0,91	93,0	7,0	2,0	2,3	0,6750	531
	280 Mb	2	110	2975	353	187	0,91	93,3	7,1	1,8	2,2	0,7500	600
	280 Md*	2	132	2975	424	224	0,91	93,5	7,0	2,1	2,4	0,9150	705
	315 S	2	110	2975	353	187	0,91	93,3	7,1	1,9	2,3	1,1800	840
	315 Ma	2	132	2975	424	224	0,91	93,5	6,6	1,8	2,3	1,8200	980
	315 Mb	2	160	2975	514	268	0,92	93,8	6,7	1,9	2,3	2,0800	1055
	315 La	2	200	2975	642	334	0,92	94,0	7,0	1,8	2,2	2,3800	1110
	315 Lb	2	250	2980	801	417	0,92	94,0	7,1	1,6	2,2	2,6800	1200
	355 M	2	250	2980	801	417	0,92	94,0	6,6	1,8	2,3	3,0000	1900
	355 Mb	2	280	2980	897	468	0,92	94,0	6,8	1,9	2,3	3,3000	2200
	355 L	2	315	2980	1009	526	0,92	94,0	6,9	1,9	2,3	3,5000	2300
	355 Xa	2	355	2975	1139	585	0,93	94,0	6,6	1,7	2,8	12,520	2604
	355 Xb	2	400	2982	1281	654	0,92	96,0	6,8	1,8	2,7	13,260	3035
	355 Xc	2	450	2982	1441	735	0,92	96,1	6,4	1,7	2,7	14,210	3122
	400 Ma	2	400	2982	1281	654	0,92	96,0	6,9	1,6	2,8	14,950	3088
	400 Mb	2	450	2982	1441	735	0,92	96,1	7,3	1,7	2,7	15,670	3200
	400 La	2	500	2982	1601	815	0,92	96,3	6,1	1,7	2,8	20,070	3540
	400 Lb	2	560	2982	1793	912	0,92	96,3	5,5	1,8	2,7	22,300	3750
400 Lc	2	630	2982	2017	1015	0,93	96,3	7,3	1,8	2,6	25,500	3990	
450 Ma	2	560	2986	1791	901	0,93	96,5	6,7	1,6	2,5	38,150	3800	
450 Mb	2	630	2984	2016	1012	0,93	96,6	6,6	1,6	2,5	43,300	4100	
450 La	2	710	2988	2269	1129	0,94	96,6	6,8	1,7	2,6	48,600	4540	
450 Lb	2	800	2986	2558	1270	0,94	96,7	6,7	1,8	2,7	52,900	4720	
450 Lc	2	900	2985	2879	1429	0,94	96,7	6,8	1,7	2,6	57,100	4935	

SERIE GM 4 POLI

Tab. 6.15.2

IE1	Motore GM	Poli	P_N	n_N	T_N	$I_{N(400V)}$	$\cos\phi$	η	$\frac{I_s}{I_N}$	$\frac{T_s}{T_N}$	$\frac{T_{max}}{T_N}$	J	Peso Kg
			kW	min ⁻¹	Nm	A	100%	100%				Kg m ²	
Δ - 400V - 50 Hz	160 Ma	4	11	1440	72,9	21,6	0,84	87,6	6,7	2,2	2,5	0,0747	110
	160 La	4	15	1460	98,1	28,7	0,85	88,7	6,4	2,0	2,6	0,0918	132
	160 Lb	4	18,5	1460	121,0	34,8	0,86	89,3	6,3	2,0	2,5	0,1080	135
	180 Ma	4	18,5	1460	121	34,8	0,86	89,3	6,7	2,1	2,8	0,1390	164
	180 L	4	22	1470	143	41,1	0,86	89,9	7,5	2,2	3,0	0,1580	182
	180 Lb	4	30	1470	195	55,5	0,86	90,7	7,1	2,3	2,4	0,2020	185
	200 La	4	30	1470	195	55,5	0,86	90,7	6,6	2,3	2,5	0,2620	244
	200 Lb	4	37	1470	240	67,3	0,87	91,2	7,2	2,3	2,6	0,2680	250
	225 S	4	37	1470	240	67,3	0,87	91,2	7,2	2,3	2,6	0,4060	258
	225 M	4	45	1475	291	81,4	0,87	91,7	7,0	2,2	2,4	0,4690	290
	250 M	4	55	1475	356	99,1	0,87	92,1	7,1	2,3	2,6	0,6600	388
	280 S	4	75	1480	484	134	0,87	92,7	6,6	2,3	2,5	1,1200	510
	280 M	4	90	1480	581	161	0,87	93,0	6,2	2,2	2,4	1,4600	606
	315 S	4	110	1480	710	193	0,88	93,3	7,0	2,2	2,4	3,1100	910
	315 Ma	4	132	1480	852	232	0,88	93,5	6,8	2,2	2,5	3,6200	985
	315 L	4	160	1480	1032	277	0,89	93,8	6,6	2,1	2,4	4,1300	1056
	315 Lb	4	200	1480	1290	345	0,89	94,0	6,9	2,2	2,4	4,7300	1128
	315 Lc*	4	250	1490	1602	427	0,90	94,0	6,9	2,1	2,2	5,3500	1245
	355 M	4	250	1490	1602	427	0,90	94,0	6,5	2,2	2,4	6,5000	1700
	355 L	4	315	1490	2019	537	0,90	94,0	6,2	2,1	2,3	8,2000	1900
	355 Xa	4	355	1490	2275	604	0,90	94,0	6,5	2,1	2,7	9,5000	2150
	355 Xb	4	400	1492	2560	668	0,90	96,0	6,1	2,0	2,6	10,600	2300
	355 Xc	4	450	1492	2880	751	0,90	96,1	6,3	1,8	2,5	11,500	2460
	355 Xd	4	500	1490	3204	862	0,88	95,1	7,8	2,2	2,7	16,240	2500
	400 Ma	4	355	1492	2272	597	0,91	94,0	6,2	1,7	2,5	13,300	2600
	400 Mb	4	400	1492	2560	668	0,90	96,0	6,4	1,8	2,6	14,950	2790
	400 Mc	4	450	1492	2880	751	0,90	96,1	6,3	1,8	2,7	15,630	3050
	400 La	4	500	1492	3200	832	0,90	96,4	6,2	1,9	2,6	18,410	3132
	400 Lb	4	560	1492	3584	932	0,90	96,4	6,6	2,0	2,5	19,620	3340
	400 Lc	4	630	1492	4032	1037	0,91	96,4	6,4	1,9	2,4	21,330	3580
450 Ma	4	560	1492	3584	922	0,91	96,3	6,4	1,3	2,7	35,100	3584	
450 Mb	4	630	1492	4032	1037	0,91	96,4	6,9	1,5	2,5	39,500	3870	
450 La	4	710	1492	4544	1168	0,91	96,4	6,2	1,3	2,6	41,000	4360	
450 Lb	4	800	1492	5120	1285	0,93	96,6	6,9	1,5	2,3	45,600	4650	
450 Lc	4	900	1492	5760	1462	0,92	96,6	6,1	1,6	2,3	49,500	4732	
450 Ld	4	1000	1492	6400	1669	0,92	94,0	7,0	1,1	2,0	50,600	5700	

MOTORI TRIFASE

SERIE GM 6 POLI
Tab. 6.15.3

IE1	Motore GM	Poli	P_N	n_N	T_N	$I_{N(400V)}$	$\cos\phi$	η	$\frac{I_s}{I_N}$	$\frac{T_s}{T_N}$	$\frac{T_{max}}{T_N}$	J Kg m ²	Peso Kg
			kW	min ⁻¹	Nm	A	100%	100%					
Δ - 400 V - 50 Hz	160 Ma	6	7,5	970	73,8	16,6	0,77	84,7	6,4	2,1	2,4	0,0747	115
	160 La	6	11	970	108,3	23,6	0,78	86,4	6,5	2,2	2,6	0,0918	130
	180 L	6	15	970	148	30,5	0,81	87,7	6,9	2,1	2,2	0,1580	178
	200 La	6	18,5	980	180	37,2	0,81	88,6	6,7	2,1	2,2	0,2620	210
	200 Lb	6	22	980	214	42,9	0,83	89,2	6,6	2,1	2,2	0,2800	227
	225 M	6	30	980	292	57,1	0,84	90,2	6,7	2,0	2,1	0,4690	265
	250 M	6	37	980	361	68,4	0,86	90,8	6,9	2,1	2,2	0,6600	370
	280 S	6	45	980	438	82,6	0,86	91,4	6,5	2,1	2,2	1,1200	490
	280 M	6	55	980	536	100,0	0,86	91,9	6,6	2,0	2,1	1,4600	540
	315 S	6	75	985	727	136	0,86	92,6	6,8	2,0	2,3	3,1100	800
	315 Ma	6	90	985	873	163	0,86	92,9	6,7	2,1	2,2	3,6200	920
	315 Mb	6	110	985	1066	198	0,86	93,3	6,6	2,0	2,1	4,1300	960
	315 L	6	132	985	1280	234	0,87	93,5	6,4	2,1	2,3	4,7300	1050
	315 Lc	6	160	985	1551	280	0,88	93,8	6,2	2,0	2,4	5,1500	1170
	355 Ma	6	160	985	1551	280	0,88	93,8	6,1	2,0	2,4	6,5000	1550
	355 Mb	6	200	985	1939	349	0,88	94,0	6,7	1,9	2,3	6,8000	1600
	355 L	6	250	985	2424	436	0,88	94,0	6,7	1,9	2,1	8,2000	1700
	355 Xa	6	315	994	3026	550	0,88	94,0	5,9	1,9	2,5	13,500	2310
	355 Xb	6	355	994	3410	620	0,88	94,0	5,8	2,0	2,4	14,300	2490
	355 Xc	6	400	990	3858	714	0,86	94,0	6,5	1,6	2,4	18,860	2980
	400 Ma	6	315	994	3026	552	0,88	94,0	5,7	1,8	2,3	18,210	3000
	400 Mb	6	355	994	3410	621	0,88	94,0	5,6	1,9	2,3	19,320	3410
	400 La	6	400	994	3843	700	0,86	95,9	6,1	1,9	2,4	21,860	3560
	400 Lb	6	450	994	4323	788	0,86	95,9	6,6	2,0	2,3	22,310	3840
	400 Lc	6	500	994	4803	873	0,86	96,1	6,2	1,8	2,2	23,520	3870
	400 Ld	6	560	994	5380	978	0,86	96,1	5,9	1,9	2,2	24,460	4140
	450 Ma	6	500	994	4803	874	0,86	96,0	6,2	1,6	2,3	49,300	3890
	450 Mb	6	560	994	5380	978	0,86	96,1	6,1	1,6	2,3	54,100	4200
450 La	6	630	994	6052	1100	0,86	96,1	6,1	1,7	2,3	60,600	4620	
450 Lb	6	710	994	6821	1243	0,86	95,9	5,9	1,7	2,3	67,900	5080	
450 Lc	6	800	994	7686	1375	0,87	96,5	5,8	1,6	2,2	67,900	5080	

Δ - 400 V - 50 Hz

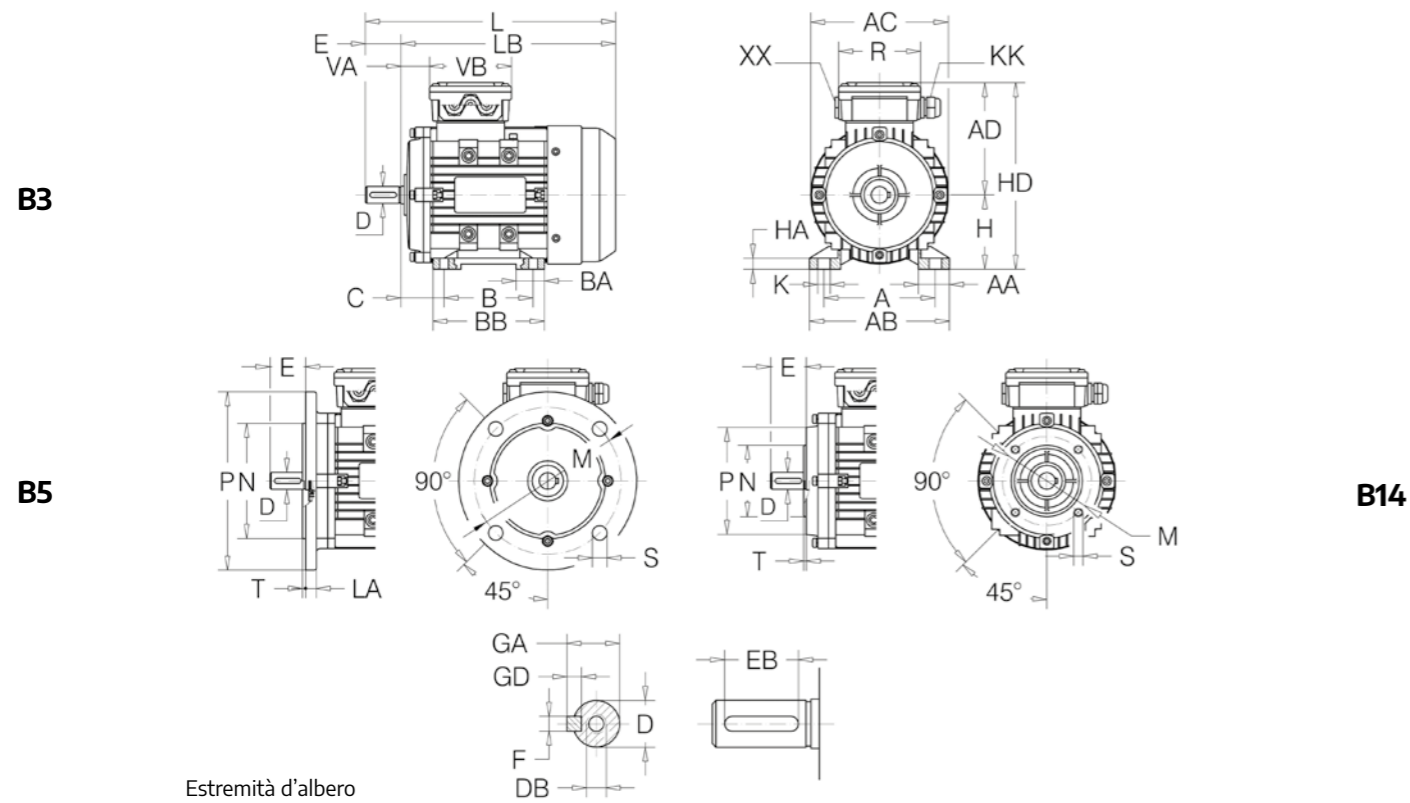
SERIE GM 8 POLI
Tab. 6.15.4

IE1	Motore GM	Poli	P_N	n_N	T_N	$I_{N(400V)}$	$\cos\phi$	η	$\frac{I_s}{I_N}$	$\frac{T_s}{T_N}$	$\frac{T_{max}}{T_N}$	J Kg m ²	Peso Kg
			kW	min ⁻¹	Nm	A	100%	100%					
Δ - 400 V - 50 Hz	160 Ma	8	4	720	53,1	9,76	0,73	81,0	5,6	2,0	2,2	0,0753	105
	160 La	8	5,5	720	72,9	12,9	0,74	83,0	5,8	2,1	2,3	0,0931	115
	160 La	8	7,5	720	99,5	16,9	0,75	85,5	5,7	2,0	2,1	0,1260	145
	180 Lb	8	11	730	144	23,8	0,76	87,5	5,7	1,9	2,2	0,2030	160
	200 La	8	15	730	196	32,4	0,76	88,0	6,0	2,0	2,2	0,3390	228
	225 S	8	18,5	730	242	39	0,76	90,0	6,2	1,9	2,2	0,4910	242
	225 M	8	22	730	288	45	0,78	90,5	6,4	2,0	2,0	0,5470	265
	250 M	8	30	735	390	60,2	0,79	91,0	6,1	1,9	2,1	0,8340	368
	280 S	8	37	735	481	73,9	0,79	91,5	6,5	1,9	2,3	1,6500	472
	280 M	8	45	735	585	89,4	0,79	92,0	6,4	2,0	2,2	1,9300	538
	315 S	8	55	735	715	106	0,81	92,8	6,5	1,8	2,1	4,7900	900
	315 Ma	8	75	735	974	144	0,81	93,0	6,5	1,9	2,2	5,5800	1000
	315 Mb	8	90	735	1169	169	0,82	93,8	6,3	1,9	2,3	6,3700	1055
	315 L	8	110	735	1429	206	0,82	94,0	6,2	1,8	2,2	7,2300	1118
	315 Lc	8	132	740	1703	254	0,82	91,5	6,4	1,8	2,0	7,4300	1160
	355 Ma	8	132	740	1703	248	0,82	93,7	6,4	1,7	2,1	7,9000	2000
	355 Mb	8	160	740	2065	299	0,82	94,2	6,4	1,8	2,2	10,300	2150
	355 L	8	200	740	2581	368	0,83	94,5	6,2	1,7	2,1	12,300	2250
	355 Xa	8	250	745	3204	451	0,84	95,3	6,1	1,7	2,3	14,530	2460
	355 Xb	8	315	745	4038	560	0,85	95,5	6,0	1,7	2,4	15,390	2750
	400 Ma	8	250	745	3204	451	0,84	95,3	6,3	1,8	2,5	25,600	2914
	400 Mb	8	280	745	3589	505	0,84	95,3	5,9	1,7	2,3	26,500	3170
	400 La	8	315	745	4038	560	0,85	95,5	6,1	1,8	2,4	27,900	3392
	400 Lb	8	355	745	4550	631	0,85	95,6	5,8	1,7	2,3	29,800	3592
	400 Lc	8	400	745	5127	710	0,85	95,6	6,4	1,6	2,4	31,300	3949
	450 Ma	8	315	746	4032	581	0,82	95,4	6,0	1,8	2,5	59,500	3840
	450 Mb	8	355	745	4550	654	0,82	95,5	5,7	1,7	2,4	64,500	4090
	450 La	8	400	745	5127	727	0,83	95,7	5,5	1,6	2,3	69,400	4350
450 Lb	8	450	745	5768	818	0,83	95,7	5,4	1,6	2,2	75,200	4660	
450 Lc	8	500	745	6409	909	0,83	95,7	5,7	1,7	2,2	79,300	4870	
450 Ld	8	560	745	7178	1053	0,83	92,5	6,0	1,6	2,4	80,200	5550	
450 Le	8	630	745	8075	1184	0,83	92,5	6,5	1,8	2,3	81,600	5650	

Δ - 400 V - 50 Hz

MOTORI TRIFASE

• 6.16 DATI DIMENSIONALI JM



SERIE JM

Tab. 6.16.2

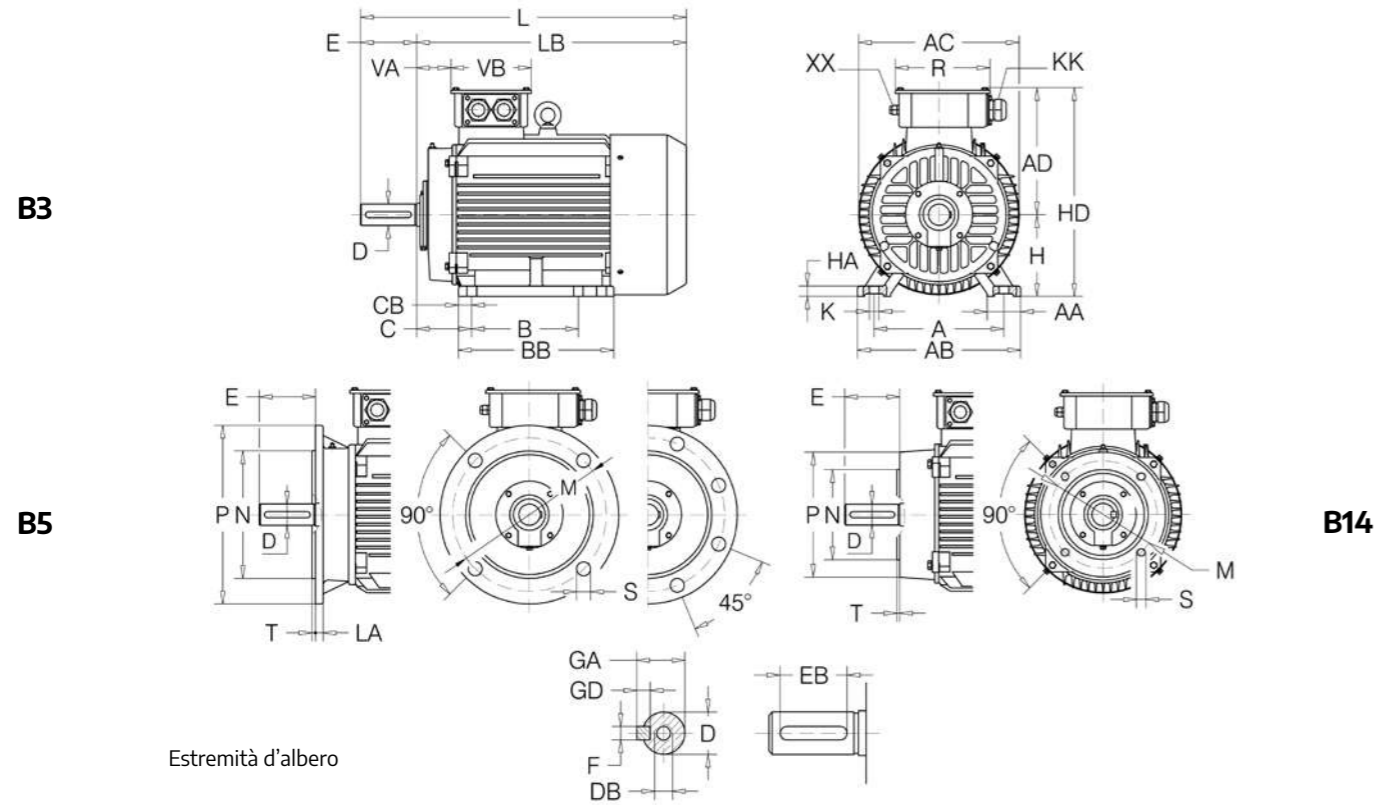
Motore JM - JMD	Estremità d'albero							Tenuta dell'albero					Scatola Morsetti							
	Linguetta							Lato Flangia			Lato comando B3 e lato opp.		Mors.		Pressacavo					
	D	DB	E	GA	F	GD	EB	Øi	Øe	H	Øi	Øe	H	N°-Ø	N°-KK	N°-XX	VA	VB	R	
56	2-4-6	9	M4	20	10,2	3	3	14	12	25	7	12	25	7	6-M4	1-M20x1,5	1-tappo	18	80	80
63	2-4-6	11	M4	23	12,5	4	4	16	12	25	7	12	25	7	6-M4	1-M20x1,5	1-tappo	29	87	87
71	2-4-6-8	14	M5	30	16	5	5	25	15	30	7	15	30	7	6-M4	1-M20x1,5	1-tappo	40	87	87
80	2-4-6-8	19	M6	40	21,5	6	6	30	20	35	7	20	35	7	6-M4	1-M20x1,5	1-tappo	31	87	87
90	2-4-6-8	24	M8	50	27	8	7	40	25	40	7	25	40	7	6-M4	1-M25x1,5	1-tappo	31	106	106
100	2-4-6-8	28	M10	60	31	8	7	50	30	47	7	30	47	7	6-M4	1-M25x1,5	1-tappo	31	106	106
112	2-4-6-8	28	M10	60	31	8	7	50	30	47	7	30	47	7	6-M5	2-M25x1,5	--	35	114	122
132	2-4-6-8	38	M12	80	41	10	8	65	40	62	7	40	62	7	6-M5	2-M32x1,5	--	43	114	122
160	2-4-6-8	42	M16	110	45	12	8	90	45	62	12	45	62	12	6-M6	2-M40x1,5	1-M16x1,5	78	156	167

SERIE JM

Tab. 6.16.1

Motore JM - JMD	Ingombri Principali						Piedi							Flangia										
	AC	AD	H	HD	LB	L	A	B	C	AB	BB	AA	BA	HA	K	IM	M	NJ6	P	LA	T	S		
56	2-4-6	112	97	56	153	170	190	90	71	36	110	90	30	21	8	6	B5	100	80	120	8	3	N°4 7	
																	B14	65	50	80	--	2,5	N°4 M5	
63	2-4-6	120	101	63	164	191	214	100	80	40	122	100	35	24	8	7	B5	115	95	140	10	3	N°4 10	
																	B14	75	60	90	--	2,5	N°4 M5	
71	2-4-6-8	137	108	71	179	212	242	112	90	45	133	110	35	24	8	7	B5	130	110	160	10	3,5	N°4 10	
																	B14	85	70	105	--	2,5	N°4 M6	
80	2-4-6-8	158	129	80	209	244	284	125	100	50	157	125	35	31	8	10	B5	165	130	200	12	3,5	N°4 12	
																	B14	100	80	120	--	3	N°4 M6	
90	S L	2-4-6-8	175	142	90	232	270 295	320 345	140	100 125	56	173	125 150	37	31	10	10	B5	165	130	200	12	3,5	N°4 12
																		B14	115	95	140	--	3	N°4 M8
100	L	2-4-6-8	198	156	100	256	338	398	160	140	63	196	172	40	39	11	12	B5	215	180	250	13	4	N°4 15
																		B14	130	110	160	--	3,5	N°4 M8
112	M	2-4-6-8	219	168	112	280	341	401	190	140	70	227	180	41	43	12	12	B5	215	180	250	14	4	N°4 15
																		B14	130	110	160	--	3,5	N°4 M8
132	S M	2-4-6-8	258	190	132	322	395 433	475 513	216	140 178	89	262	186 224	51	46	15	12	B5	265	230	300	14	4	N°4 15
																		B14	165	130	200	--	3,5	N°4 M10
160	M L	2-4-6-8	316	242	160	402	500 545	610 655	254	210 254	108	304	260 304	55	50	18	15	B5	300	250	350	15	5	N°4 19
																		B14	215	180	250	--	4	N°4 M12

• 6.17 DATI DIMENSIONALI GM



SERIE GM

Tab. 6.17.1

Motore GM-GMD	Ingombri Principali							Piedi							Flangia								
	AC	AD	H	HD	LB	L	A	B	C	AB	BB	AA	CB	HA	K	IM	M	NJ6	P	LA	T	S	
160 M	2-4-6-8	314	251	160	411	498	608	254	210	108	320	260	65	26	20	15	B5	300	250	350	15	5	N°4 19
160 L	2-4-6-8					542	652		254		304						B14	215	180	250	--	4	N°4 M12
180 M	2-4-6-8	355	267	180	447	578	688	279	241	121	350	311	70	35	22	15	B5	300	250	350	15	5	N°4 19
180 L	2-4-6-8					616	726		279		349												
200 L	2-4-6-8	397	299	200	499	669	779	318	305	133	390	370	70	32	25	18	B5	350	300	400	17	5	N°4 19
225 S	2-4-6-8	446	322	225	547	684	824	356	286	149	432	370	75	46	28	19	B5	400	350	450	20	5	N°8 19
225 M	2-4-6-8	446	322	225	547	709	819	356	311	149	433	395	75	46	28	19	B5	400	350	450	20	5	N°8 19
250 M	2-4-6-8	485	358	250	608	770	910	406	349	168	486	445	80	55	30	24	B5	500	450	550	22	5	N°8 19
280 S	2-4-6-8	547	387	280	667	842	982	457	368	190	545	485	85	69	35	24	B5	500	450	550	22	5	N°8 19
280 M	2-4-6-8					893	1033		419		536												
315 S	2-4-6-8	620	527	315	842	1054	1194	508	406	216	630	570	120	84	45	28	B5	600	550	660	22	6	N°8 24
315 M	2-4-6-8	620	527	315	842	1164	1304	508	457	216	630	680	120	84	45	28	B5	600	550	660	22	6	N°8 24
315 L	2-4-6-8	620	527	315	842	1164	1304	508	508	216	630	680	120	84	45	28	B5	600	550	660	22	6	N°8 24
355 M	2-4-6-8	698	642	355	997	1346	1486	610	560	254	730	750	120	68	52	28	B5	740	680	800	25	6	N°8 24
355 L	2-4-6-8	698	642	355	997	1346	1486	610	630	254	730	750	120	68	52	28	B5	740	680	800	25	6	N°8 24
355 X	2-4-6-8	770	765	355	1120	1710	1850	630	800	224	760	1140	135	88	52	35	B5	840	780	900	28	6	N°8 24
400 M	2-4-6-8	860	680	400	1080	1770	1940	686	630	280	806	1090	120	57	45	35	B5	940	880	1000	25	6	N°8 28
400 L	2-4-6-8	860	680	400	1080	1770	1940	686	710	280	806	1090	120	57	45	35	B5	940	880	1000	25	6	N°8 28
450 L	2-4-6-8	960	820	450	1270	1880	2050	800	1000	250	990	1300	190	107	52	42	B5	940	880	1000	25	6	N°8 28
						1990	2200										B5	1080	1000	1150	33	6	N°8 28

Tab. 6.17.2

SERIE GM

Motore GM-GMD	Estremità d'albero							Tenuta dell'albero						Scatola Morsettiera						
	Linguetta							Lato Flangia		Lato comando B3 e lato opp.				Mors. Pressacavo						
	D	DB	E	GA	F	GD	EB	Øi	Øe	H	Øi	Øe	H	N°-Ø	N°-KK	N°-XX	VA	VB	R	
160	2-4-6-8	42	M16	110	45	12	8	90	45	62	8/12	45	62	8/12	6-M6	2-M40x1,5	1-M16x1,5	67	158	185
180	2-4-6-8	48	M16	110	51,5	14	9	100	55	75	8/12	55	75	8/12	6-M6	2-M40x1,5	1-M16x1,5	82	158	185
200	2-4-6-8	55	M20	110	59	16	10	100	60	80	8/12	60	80	8/12	6-M8	2-M50x1,5	1-M16x1,5	92	187	224
225 S	4-8	60	M20	140	64	18	11	125	65	90	10/12	65	90	10/12	6-M8	2-M50x1,5	1-M16x1,5	95	187	224
225 M	2-4-6-8	55	M20	110	59	16	10	100	60	80	8/12	60	80	8/12	6-M8	2-M50x1,5	1-M16x1,5	95	187	224
		60		140	64	18	11	125	65	90	10/12	65	90	10/12						
250	2-4-6-8	60	M20	140	64	18	11	125	65	90	10/12	65	90	10/12	6-M10	2-M63x1,5	1-M16x1,5	88	238	283
		65			69				70	90	10/12	70	90	10/12						
280	2-4-6-8	65	M20	140	69	18	11	125	70	90	10/12	70	90	10/12	6-M10	2-M63x1,5	1-M16x1,5	96	238	283
		75			79,5				85	110	10/12	85	110	10/12						
315	2-4-6-8	65	M20	140	69	18	11	125	85	110	10/12	85	110	10/12	6-M12/16	2-M63x1,5	1-M16x1,5	117	280	320
		80			85				95	120	10/12	95	120	10/12						
355	2-4-6-8	75	M20	140	79,5	20	12	125	95	120	10/12	95	120	10/12	6-M20	2-M63x1,5	1-M16x1,5	117	328	380
		100		M24	210				106	28	16	180	110	140						
355 X	2-4-6-8	75	M20	170	79,5	20	12	140	95	120	10/12	95	120	10/12	6-M20	3-M63x1,5	1-M16x1,5	--	--	--
		100		M24	210				106	28	16	180	120	140				10/12	120	140
400 M	2-4-6-8	80	M20	170	85	22	14	140	90	115	10/12	90	115	10/12	6-M24	3-M63x1,5	1-M16x1,5	--	--	--
		110		M24	210				116	28	16	180	130	150				10/12	130	150
400 L	2-4-6-8	80	M20	170	85	22	14	140	90	115	10/12	90	115	10/12	6-M24	3-M63x1,5	1-M16x1,5	--	--	--
		110		M24	210				116	28	16	180	130	150				10/12	130	150
450 L	2-4-6-8	95	M24	170	100	25	14	140	110	130	10/12	110	130	10/12	6-M24	3-M63x1,5	1-M16x1,5	--	--	--
		130		M24	210				137	32	18	180	140	160				10/12	140	160

MOTORI TRIFASE A DOPPIA VELOCITÀ JMD-GMD

7 MOTORI TRIFASE A DOPPIA VELOCITÀ

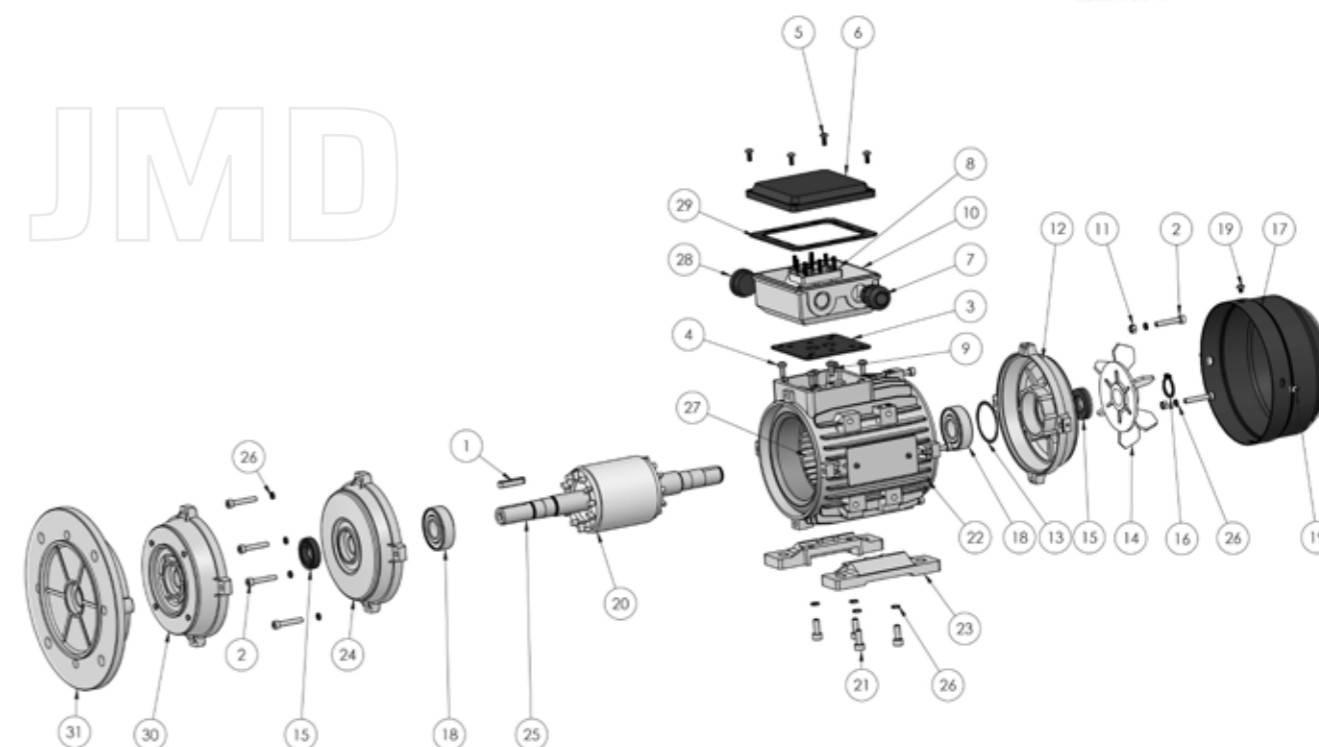
7.1 COMPONENTI



SERIE JMD

I motori asincroni a doppia velocità JMD/GMD sono progettati per una singola tensione e per un avviamento diretto dalla rete.

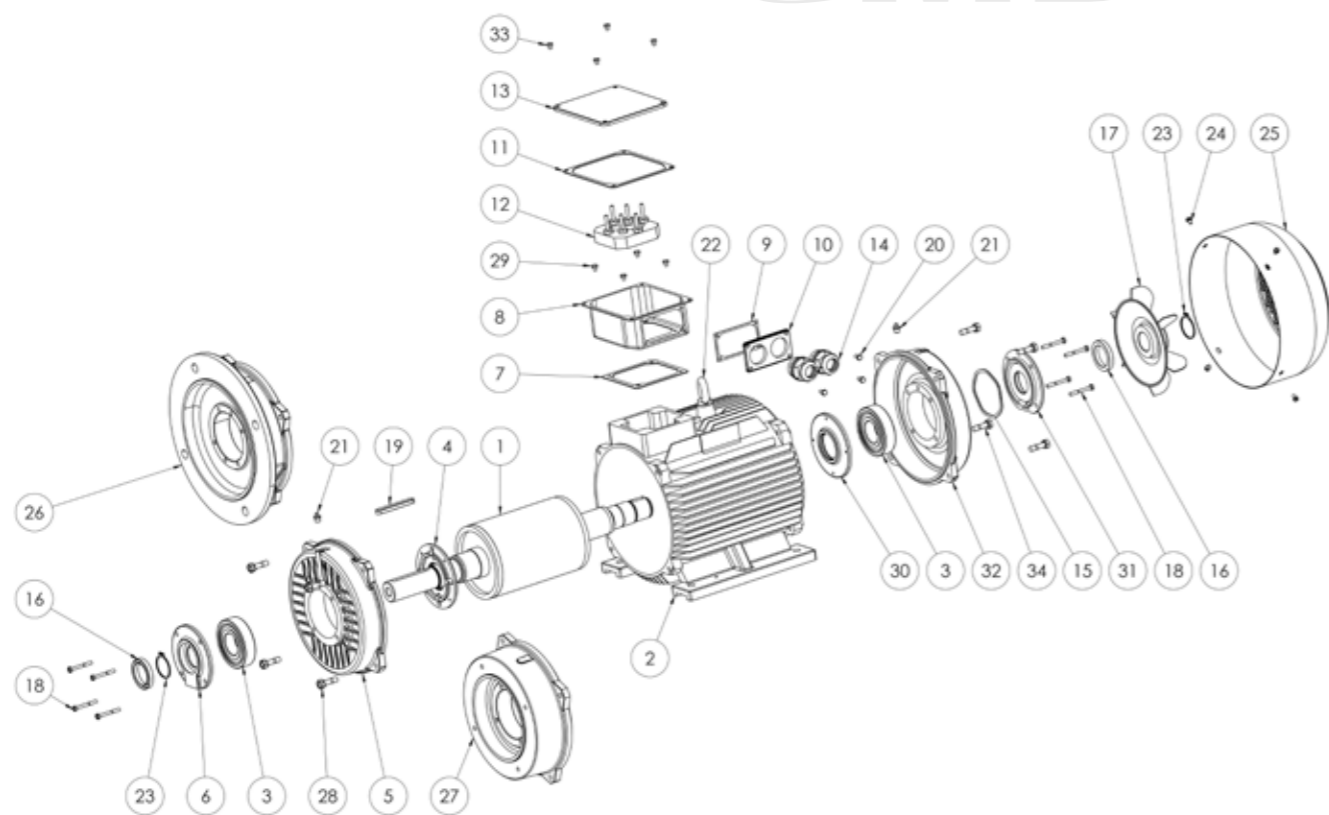
JMD



- | | |
|---------------------------------------|---|
| 1) Linguetta | 17) Copriventola |
| 2) Tirante | 18) Cuscinetti |
| 3) Guarnizione scatola morsettiera | 19) Vite fissaggio copriventola |
| 4) Vite fissaggio scatola morsettiera | 20) Rotore |
| 5) Vite fissaggio coprimorsettiera | 21) Vite fissaggio piede per IMB3 |
| 6) Coprimorsettiera | 22) Carcassa |
| 7) Pressacavo | 23) Piede per IMB3 |
| 8) Morsettiera | 24) Scudo lato comando per IMB3 |
| 9) Vite fissaggio morsettiera | 25) Albero |
| 10) Scatola morsettiera | 26) Rondella |
| 11) Dado | 27) Statore |
| 12) Scudo B3 lato opposto comando | 28) Tappo |
| 13) Molla di precarico | 29) Guarnizione coperchio scatola morsettiera |
| 14) Ventola | 30) Flangia IMB4 |
| 15) Anello di tenuta | 31) Flangia IMB5 |
| 16) Anello elastico di sicurezza | |

SERIE GMD

GMD

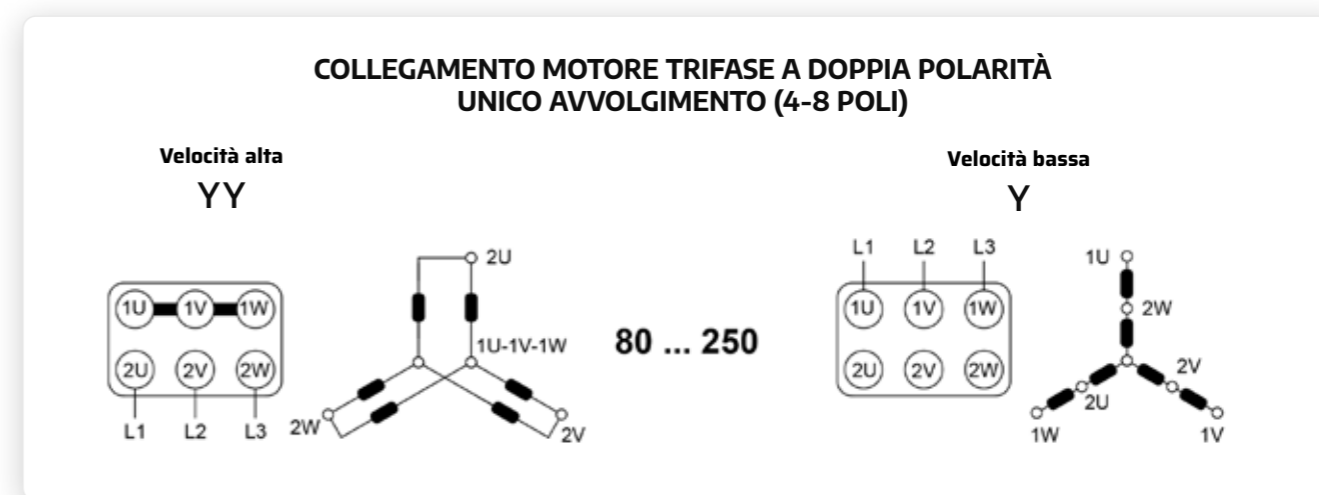
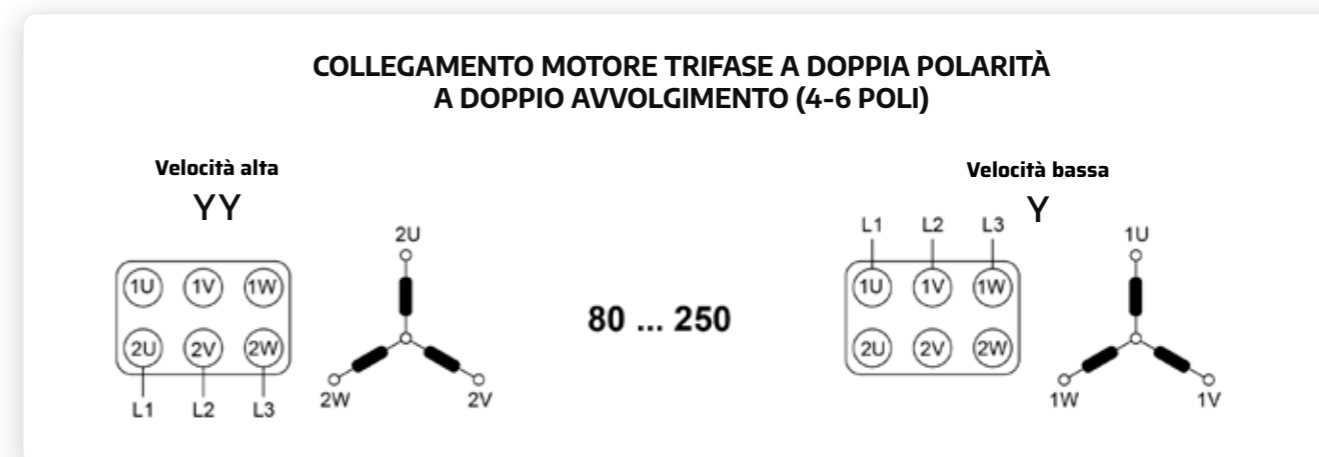


- | | |
|--|--|
| 1) Albero con rotore | 19) Linguetta |
| 2) Carcasa | 20) Vite mostrina scatola morsettiera |
| 3) Cuscinetto | 21) Ingrassatore |
| 4) Flangia interna bloccaggio cuscinetto lato comando | 22) Golfare di sollevamento |
| 5) Scudo lato comando | 23) Anello elastico di sicurezza |
| 6) Flangia esterna bloccaggio cuscinetto lato comando | 24) Vite fissaggio |
| 7) Guarnizione scatola morsettiera | 25) Copriventola |
| 8) Scatola morsettiera | 26) Flangia IMB5 |
| 9) Guarnizione mostrina scatola morsettiera | 27) Flangia IMB14 (solo grandezza GM 160) |
| 10) Mostrina scatola morsettiera | 28) Vite fissaggio scudo IMB3 lato comando |
| 11) Guarnizione coperchio scatola morsettiera | 29) Vite fissaggio scatola morsettiera |
| 12) Morsettiera | 30) Flangia interna bloccaggio cuscinetto lato opposto comando |
| 13) Coperchio scatola morsettiera | 31) Flangia esterna bloccaggio cuscinetto lato opposto comando |
| 14) Pressacavo | 32) Scudo lato opposto comando IMB3 |
| 15) Molla di precarico | 33) Vite fissaggio coperchio scatola morsettiera |
| 16) Anello di tenuta | 34) Vite fissaggio scudo IMB3 lato opposto comando |
| 17) Ventola | |
| 18) Vite fissaggio flangia esterna bloccaggio cuscinetto | |

• 7.2 COLLEGAMENTI ELETTRICI

Quando il rapporto tra le due velocità è di 1 a 2, i motori standard della serie JMD e GMD sono progettati con un singolo avvolgimento.

Per velocità differenti invece sono presenti due avvolgimenti separati.



MOTORI TRIFASE A DOPPIA VELOCITÀ

MOTORI TRIFASE A DOPPIA VELOCITÀ

Grandezza JMD Grandezza GMD

80 ~ 160

180 ~ 250

Potenza JMD Potenza GMD

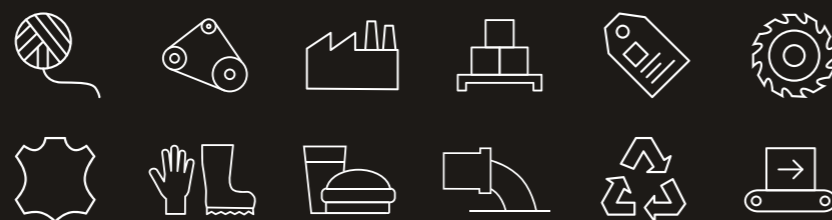
0,3 ~ 13 kW

7,5 ~ 52 kW

Polarità JMD Polarità GMD

4-6, 4-8 poli

4-6, 4-8 poli



Settori di utilizzo

7.3 DATI ELETTRICI JMD/GMD DOPPIO AVVOLGIMENTO 4-6 POLI

SERIE JMD/GMD 4/6 POLI

Tab. 7.3.1

4/6 Poli	Motore JMD/GMD	Poli	P _N kW	n _N min ⁻¹	T _N Nm	I _{N(400V)} A	COSφ 100%	η 100%	I _s / I _N	T _s / T _N	T _{max} / T _N	J Kg m ²	Peso Kg
JMD Y/Y 400V - 50 Hz	80 a	4	0,30	1440	1,99	1,60	0,54	50,0	2,7	2,3	2,4	0,00143	9,5
		6	0,10	970	0,98	0,85	0,38	45,0	2,9	2,3	2,3		
	80 b	4	0,65	1415	4,39	1,78	0,76	69,0	3,5	1,6	2,3	0,00193	10
		6	0,25	940	2,54	0,9	0,73	55,0	3,0	1,7	2,1		
	90 S	4	0,90	1425	6,03	2,35	0,77	72,0	4,3	1,7	2,4	0,00250	14
		6	0,32	950	3,22	1,15	0,68	59,0	3,3	1,5	2,5		
	90 La	4	1,1	1435	7,32	3,2	0,68	73,0	4,5	2,3	2,9	0,00400	15,5
		6	0,4	972	3,93	1,83	0,54	58,0	3,4	2,5	3,2		
	90 Lb	4	1,4	1410	9,48	3,5	0,79	73,0	4,1	1,8	2,3	0,00470	16
		6	0,45	960	4,48	1,72	0,63	60,0	3,3	2,1	2,5		
	100 La	4	1,7	1440	11,3	4,6	0,74	72,0	5,5	1,9	2,2	0,00540	23
		6	0,6	950	6,03	2,25	0,64	60,0	3,8	2,0	2,3		
	100 Lb	4	2,2	1430	14,7	5,0	0,82	77,0	5,3	1,7	2,1	0,00670	25
		6	0,75	940	7,62	2,54	0,70	61,0	3,5	1,8	2,2		
	112 Ma	4	3	1450	19,8	6,9	0,82	77,0	5,7	1,9	2,2	0,0115	32
		6	0,9	965	8,91	2,75	0,71	67,0	4,4	1,8	2,1		
	132 Sa	4	4,2	1460	27,5	9,0	0,83	81,0	6,3	2,1	2,4	0,0214	45
		6	1,4	970	13,8	3,7	0,76	72,0	5,0	1,7	2,1		
132 Ma	4	5,9	1465	38,5	11,3	0,88	86,0	8,1	2,2	2,5	0,0395	55	
	6	2,6	965	25,7	6,74	0,72	77,0	6,2	1,6	2,3			
132 Mb	4	6,5	1460	42,5	12,2	0,88	87,0	7,8	2,1	2,5	0,0496	59	
	6	2,2	965	21,8	5,7	0,72	77,0	5,9	1,5	2,2			
160 Ma	4	7,5	1470	48,7	14,9	0,85	86,0	8,0	2,0	2,4	0,0712	80	
	6	2,7	975	26,4	6,9	0,72	78,0	6,0	1,7	2,1			
160 Mb	4	9,5	1470	61,7	19	0,84	86,0	7,8	1,8	2,3	0,0747	85	
	6	3,1	970	30,5	7,9	0,71	80,0	5,7	1,6	2,2			
160 La	4	11	1470	71,5	22	0,83	87,0	7,9	1,9	2,4	0,0918	92	
	6	3,6	975	35,3	8,7	0,74	81,0	6,1	1,8	2,3			
160 Lb	4	12	1465	78,2	24,1	0,83	87,0	7,7	1,8	2,3	0,1080	98	
	6	4	970	39,4	9,8	0,72	82,0	5,8	1,7	2,2			
GMD Y/Y 400V - 50 Hz	180 M	4	16	1475	104	30,0	0,88	87,0	7,8	1,9	2,4	0,1390	180
		6	5,5	975	53,9	12,3	0,78	83,0	6,2	1,8	2,3		
	180 L	4	20	1470	130	39,5	0,85	86,0	7,5	1,8	2,3	0,1580	185
		6	6,5	980	63,3	14,5	0,79	82,0	5,9	1,8	2,2		
	200 La	4	23	1480	148	45,5	0,84	87,0	7,5	1,9	2,4	0,2420	240
		6	7,2	980	70,2	16,5	0,76	83,0	6,3	1,7	2,3		
	200 Lb	4	26	1475	168	50,3	0,85	88,0	7,2	1,7	2,3	0,2830	250
		6	9,5	975	93,0	20,6	0,79	84,0	6,0	1,7	2,2		
	225 S	4	34	1480	219	62,9	0,87	89,0	7,4	1,9	2,4	0,4060	275
		6	11	980	107	23,4	0,81	84,0	6,3	1,8	2,3		
	225 M	4	39	1480	252	71,5	0,88	89,0	7,3	2,0	2,4	0,4690	310
		6	13	980	127	27,3	0,81	85,0	6,2	1,8	2,3		
	250 M	4	47	1480	303	84,2	0,90	90,0	7,5	1,9	2,4	0,6600	395
		6	16	980	156	32,3	0,84	85,0	6,7	1,9	2,3		

MOTORI TRIFASE
A DOPPIA VELOCITÀ

• 7.4 DATI ELETTRICI JMD/GMD UNICO AVVOLGIMENTO 4-8 POLI

• 7.5 DATI DIMENSIONALI JMD

SERIE JMD/GMD 4/8 POLI

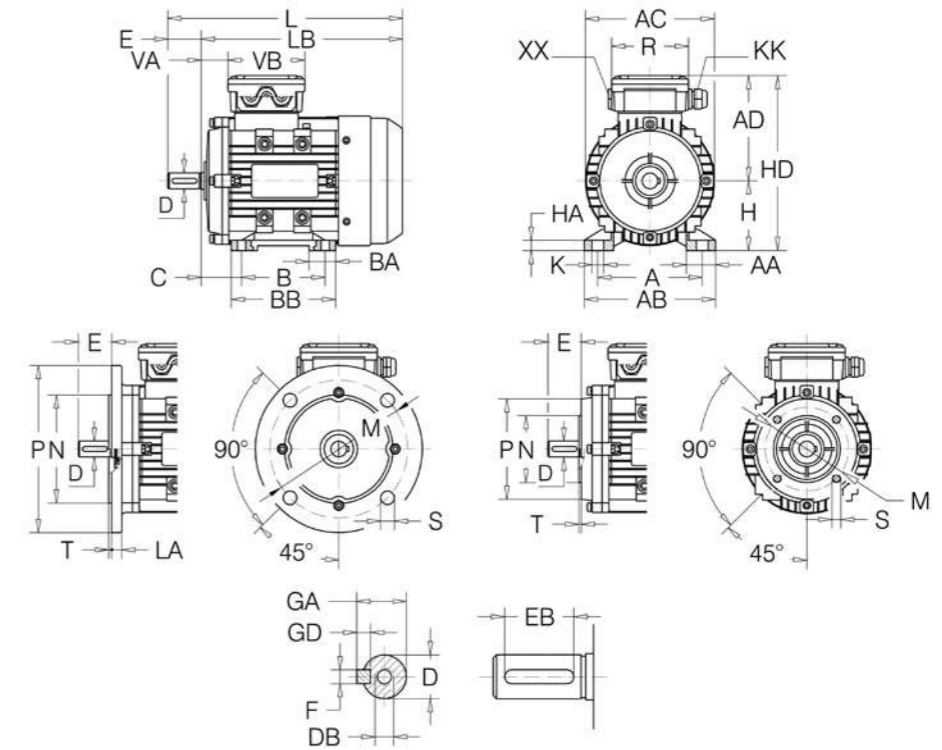
Tab. 7.4.1

4/8 Poli	Motore JMD/GMD	Poli	P_N	n_N	T_N	$I_{N(400V)}$	$\cos\phi$	η	$\frac{I_s}{I_N}$	$\frac{T_s}{T_N}$	$\frac{T_{max}}{T_N}$	J Kg m ²	Peso Kg
			kW	min ⁻¹	Nm	A	100%	100%					
JMD Y/Y 400V - 50 Hz	80 b	4	0,7	1390	4,81	1,95	0,77	67,0	4,2	1,6	2,0	0,00193	10
		8	0,16	680	2,25	0,68	0,61	56,0	2,9	1,6	1,9		
	90 S	4	1,0	1400	6,82	2,57	0,78	72,0	4,3	1,8	2,3	0,00250	13
		8	0,23	680	3,23	0,93	0,62	58,0	2,7	1,7	2,1		
	90 La	4	1,3	1410	8,80	3,15	0,82	73,0	4,4	1,9	2,4	0,00400	16
		8	0,33	680	4,63	1,20	0,66	60,0	2,6	1,7	2,1		
	100 La	4	2,2	1420	14,8	4,90	0,82	75,0	5,1	2,1	2,4	0,00540	19
		8	0,48	695	6,60	1,85	0,58	64,0	3,6	1,9	2,2		
	100 Lb	4	2,6	1410	17,6	5,90	0,83	77,0	4,9	2,0	2,6	0,00670	22
		8	0,65	690	9,00	2,50	0,57	66,0	3,4	1,8	2,1		
	112 Ma	4	3,6	1450	23,7	7,65	0,81	84,0	6,5	2,5	2,9	0,0115	31
		8	0,9	715	12,0	3,10	0,60	70,0	3,6	2,2	2,6		
132 Sa	4	4,5	1445	29,7	9,30	0,83	84,0	7,5	2,2	2,6	0,0214	43	
	8	1,1	715	14,7	3,55	0,61	74,0	4,5	1,9	2,3			
132Ma	4	6,3	1450	41,5	12,3	0,86	86,0	7,9	2,3	2,7	0,0496	57	
	8	1,5	720	19,9	4,50	0,63	76,0	4,7	1,8	2,4			
160 a	4	9	1445	59,5	18,3	0,84	85,0	6,6	2,2	2,6	0,0747	85	
	8	2,2	710	29,6	6,30	0,64	79,0	3,4	1,7	2,1			
160 La	4	13	1440	86,2	24,4	0,87	88,0	6,5	2,3	2,8	0,1080	94	
	8	3,2	715	42,7	8,60	0,66	81,0	3,3	1,6	2,0			
GMD Y/Y 400V - 50 Hz	180 M	4	16	1460	105	30,3	0,87	88,0	6,8	2,4	2,7	0,1390	164
		8	4	715	53,4	10,5	0,67	82,0	4,1	1,8	2,0		
	180 L	4	22	1460	144	42,4	0,86	88,0	6,9	2,3	2,6	0,1580	182
		8	5,5	720	72,9	14,0	0,68	83,0	4,4	1,7	1,9		
	200 La	4	29	1465	189	56,8	0,83	89,0	7,2	2,5	2,8	0,2830	245
		8	7,5	720	99,5	19,6	0,66	84,0	4,3	1,9	2,0		
	225 M	4	40	1475	259	74,6	0,86	90,0	7,4	2,5	2,7	0,4690	290
		8	9,5	730	124	25,0	0,64	86,0	4,5	1,9	2,0		
	250 M	4	52	1480	336	97,0	0,86	90,0	7,6	2,3	2,8	0,6600	390
		8	13	730	170	33,0	0,65	87,0	4,7	2,0	2,0		

B3

B5

B14



SERIE JMD

Tab. 7.5.1

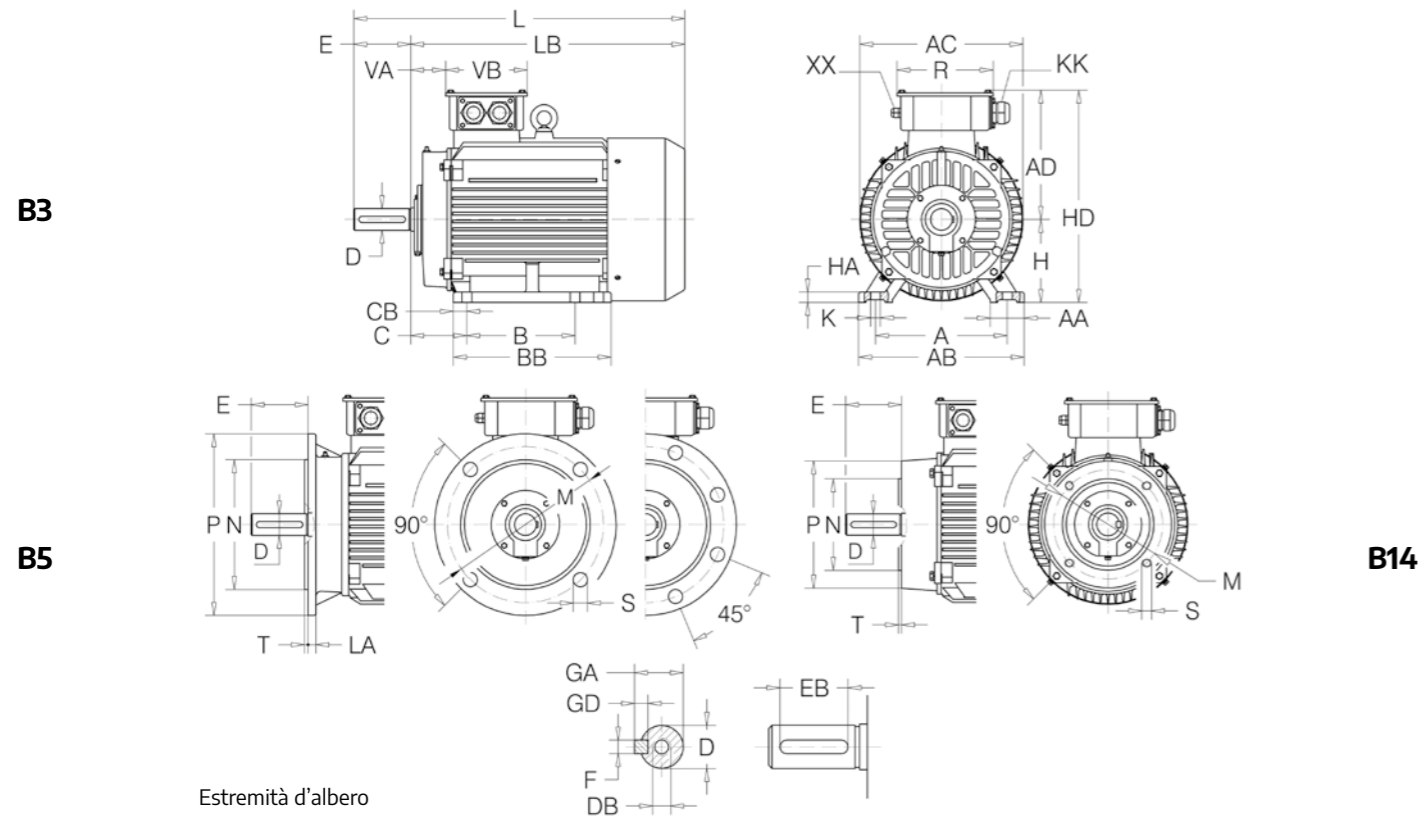
Motore JMD	Ingombri Principali							Piedi							Flangia								
	AC	AD	H	HD	LB	L	A	B	C	AB	BB	AA	BA	HA	K	IM	M	N/6	P	LA	T	S	
80	4-6-8	158	129	80	209	244	284	125	100	50	157	125	35	31	8	10	B5	165	130	200	12	3,5	N°4 12
		B14	100	80	120	--	3	N°4 M6															
90	4-6-8	175	142	90	232	270	320	140	100	56	173	125	37	31	10	10	B5	165	130	200	12	3,5	N°4 12
		B14	115	95	140	--	3	N°4 M8															
100	4-6-8	198	156	100	256	338	398	160	140	63	196	172	40	39	11	12	B5	215	180	250	13	4	N°4 15
		B14	130	110	160	--	3,5	N°4 M8															
112	4-6-8	219	168	112	280	341	401	190	140	70	227	180	41	43	12	12	B5	215	180	250	14	4	N°4 15
		B14	130	110	160	--	3,5	N°4 M8															
132	4-6-8	258	190	132	322	395	475	216	140	89	262	186	51	46	15	12	B5	265	230	300	14	4	N°4 15
		B14	165	130	200	--	3,5	N°4 M10															
160	4-6-8	316	242	160	402	500	610	254	210	108	304	260	55	50	18	15	B5	300	250	350	15	5	N°4 19
		B14	215	180	250	--	4	N°4 M12															

SERIE JMD

Tab. 7.5.2

Motore JMD	Estremità d'albero							Tenuta dell'albero						Scatola Morsettiera						
	Linguetta							Lato Flangia			Lato comando B3 e lato opp.			Mors. N°-Ø	Pressacavo					
	D	DB	E	GA	F	GD	EB	Øi	Øe	H	Øi	Øe	H		N°-KK	N°-XX	VA	VB	R	
80	4-6-8	19	M6	40	21,5	6	6	30	20	35	7	20	35	7	6-M4	1-M20x1,5	1-tappo	31	87	87
90	4-6-8	24	M8	50	27	8	7	40	25	40	7	25	40	7	6-M4	1-M25x1,5	1-tappo	31	106	106
100	4-6-8	28	M10	60	31	8	7	50	30	47	7	30	47	7	6-M4	1-M25x1,5	1-tappo	31	106	106
112	4-6-8	28	M10	60	31	8	7	50	30	47	7	30	47	7	6-M5	2-M25x1,5	--	35	114	122
132	4-6-8	38	M12	80	41	10	8	65	40	62	7	40	62	7	6-M5	2-M32x1,5	--	43	114	122
160	4-6-8	42	M16	110	45	12	8	90	45	62	12	45	62	12	6-M6	2-M40x1,5	1-M16x1,5	78	156	167

• 7.6 DATI DIMENSIONALI GMD 180-250



Estremità d'albero

SERIE GMD

Tab. 7.6.1

Motore GMD	Ingombri Principali						Piedi								Flangia									
	AC	AD	H	HD	LB	L	A	B	C	AB	BB	AA	CB	HA	K	IM	M	NJ6	P	LA	T	S		
180	M	4/6	357	265	180	445	580	690	279	241	121	350	311	70	35	22	15	B5	300	250	350	15	5	18
	L	4/8					620	730		279			349											
200	L	4/6 4/8	398	305	200	505	655	765	318	305	133	390	370	70	32	25	18	B5	350	300	400	17	5	19
225	S	4/6 4/8	448	325	225	550	670	810	356	286	149	432	370	75	46	28	18	B5	400	350	450	20	5	N° 8 19
225	M	4/6	448	325	225	550	695	805	356	311	149	433	395	75	46	28	19	B5	400	350	450	20	5	N° 8 19
		4/8					835																	
250	M	4/6 4/8	490	365	250	615	775	915	406	349	168	486	445	80	55	30	24	B5	500	450	550	22	5	N° 8 19

SERIE GMD

Tab. 7.6.2

Motore GMD	Estremità d'albero								Tenuta dell'albero						Scatola Morsettiera						
	Linguetta								Lato Flangia			Lato comando B3 e lato opp.			Mors. N°-Ø	Pressacavo			VA	VB	R
	D	DB	E	GA	F	GD	EB	Øi	Øe	H	Øi	Øe	H	N°-KK		N°-XX					
180	4/6 4/8	48	M16	110	51,5	14	9	100	55	72	8/12	55	72	8/12	6-M6	2-M40x1,5	1-M16x1,5	82	158	162	
200	4/6 4/8	55	M20	110	59	16	10	100	60	80	8/12	60	80	8/12	6-M8	2-M50x1,5	1-M16x1,5	92	187	210	
225	S	4/6 4/8	60	M20	140	64	18	11	125	65	90	10/12	65	90	10/12	6-M8	2-M50x1,5	1-M16x1,5	95	187	210
225	M	4/6	55	M20	110	59	16	10	100	60	80	8/12	60	80	8/12	6-M8	2-M50x1,5	1-M16x1,5	95	187	210
		4/8			140	64	18	11	125	65	90	10/12	65	90	10/12						
250	4/6 4/8	60	M20	140	64	18	11	125	70	90	10/12	70	90	10/12	6-M10	2-M63x1,5	1-M16x1,5	88	238	248	
		65			69				70	90	10/12	70	90	10/12							

new
energy
for
your
business.

➔ seipee.it

MOTORI ASINCRONI MONOFASE JMM

8

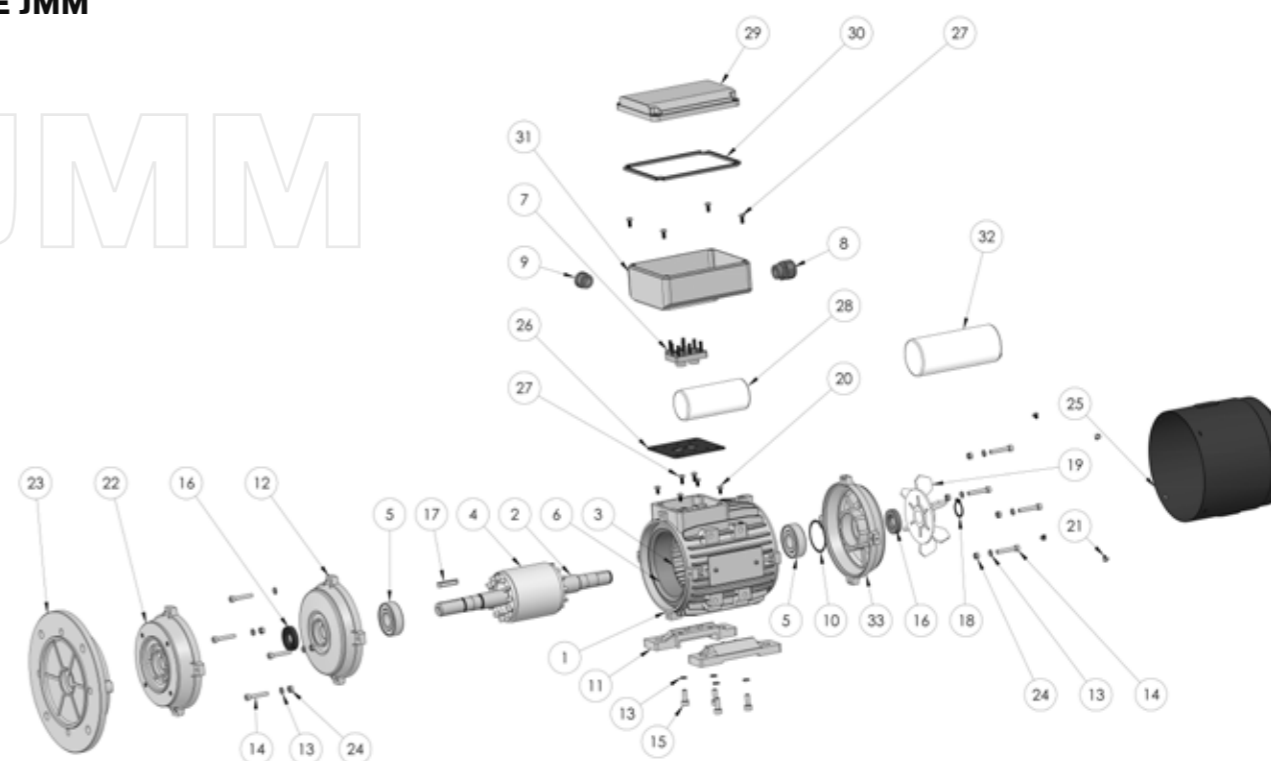
8 MOTORI MONOFASE

8.1 COMPONENTI



SERIE JMM

JMM



- | | |
|--|---|
| 1) Carcassa | 18) Anello elastico di sicurezza |
| 2) Albero | 19) Ventola |
| 3) Statore | 20) Vite fissaggio scatola morsettiera |
| 4) Rotore | 21) Vite fissaggio copriventola |
| 5) Cuscinetto | 22) Flangia IMB14 |
| 6) Avvolgimento | 23) Flangia IMB5 |
| 7) Morsettiera | 24) Dado |
| 8) Pressacavo | 25) Copriventola |
| 9) Tappo | 26) Guarnizione scatola morsettiera |
| 10) Molla di precarico | 27) Vite coperchio scatola morsettiera |
| 11) Piede per IMB3 | 28) Condensatore di marcia |
| 12) Scudo lato comando per IMB3 | 29) Coperchio scatola morsettiera |
| 13) Rondella | 30) Guarnizione coperchio scatola morsettiera |
| 14) Vite fissaggio per IMB3-IMB5-IMB14 | 31) Scatola morsettiera |
| 15) Vite fissaggio per piede IMB3 | 32) Condensatore ausiliario elettronico |
| 16) Anello di tenuta | 33) Scudo B3 lato opposto comando |
| 17) Linguetta | |

MOTORI ASINCRONI MONOFASE

Grandezza JMM

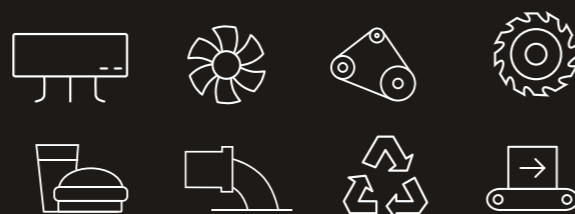
56 ~ 100

Potenza JMM

0.09 ~ 3 kW

Polarità JMM

2, 4 poli



Settori di utilizzo

8.2 DATI ELETTRICI JMM

SERIE JMM 2 POLI

Tab. 8.2.1

2 Poli	Motore JMM	Poli	P_N	n_N	T_N	I_N	$\cos\varphi$	η	$\frac{I_s}{I_N}$	$\frac{T_s}{T_N}$	$\frac{T_{max}}{T_N}$	C	C^E	J	Peso
			kW	min ⁻¹	Nm	A	100%	100%				(450V) μF	μF	Kg m ²	Kg
230 V - 50 Hz	63 b	2	0,18	2700	0,64	1,40	0,95	56,0	4,0	0,7	1,7	10	10	0,00032	4,0
	63 c	2	0,25	2700	0,88	1,90	0,95	57,0	4,0	0,7	1,7	12	10	0,00041	4,3
	71 b	2	0,37	2710	1,30	2,52	0,98	65,1	3,4	0,8	1,9	20	20	0,00065	6,1
	71 c	2	0,55	2745	1,91	3,72	0,94	68,3	3,8	0,8	2,0	25	20	0,00075	7,2
	80 b	2	0,75	2776	2,58	4,93	0,94	70,7	4,1	0,8	2,1	30	40	0,00110	10,5
	80 c	2	1,1	2733	3,84	6,75	0,96	73,5	4,1	0,9	1,9	40	40	0,00140	11,0
	80 d	2	1,5	2749	5,21	8,87	0,98	74,7	4,2	0,9	2,0	60	60	0,00145	11,1
	90 Sb	2	1,5	2749	5,21	8,87	0,98	74,7	3,6	0,9	1,8	50	60	0,00170	12,6
	90 Lb	2	1,85	2760	6,40	10,9	0,98	74,7	3,9	0,7	1,8	60	60	0,00210	13,1
	90 Lc	2	2,2	2743	7,66	12,9	0,98	75,3	3,9	0,6	1,9	70	85	0,00240	14,4
	100 La	2	2,2	2840	7,40	12,6	0,99	77,0	5,0	0,7	2,0	90	85	0,00250	20,8
	100 Lb	2	3	2850	10,1	16,3	0,99	80,4	5,3	0,8	2,1	90	85	0,00270	22,7

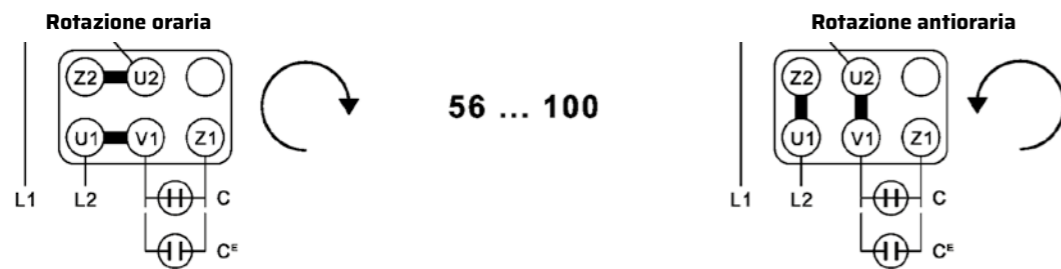
SERIE JMM 4 POLI

Tab. 8.2.2

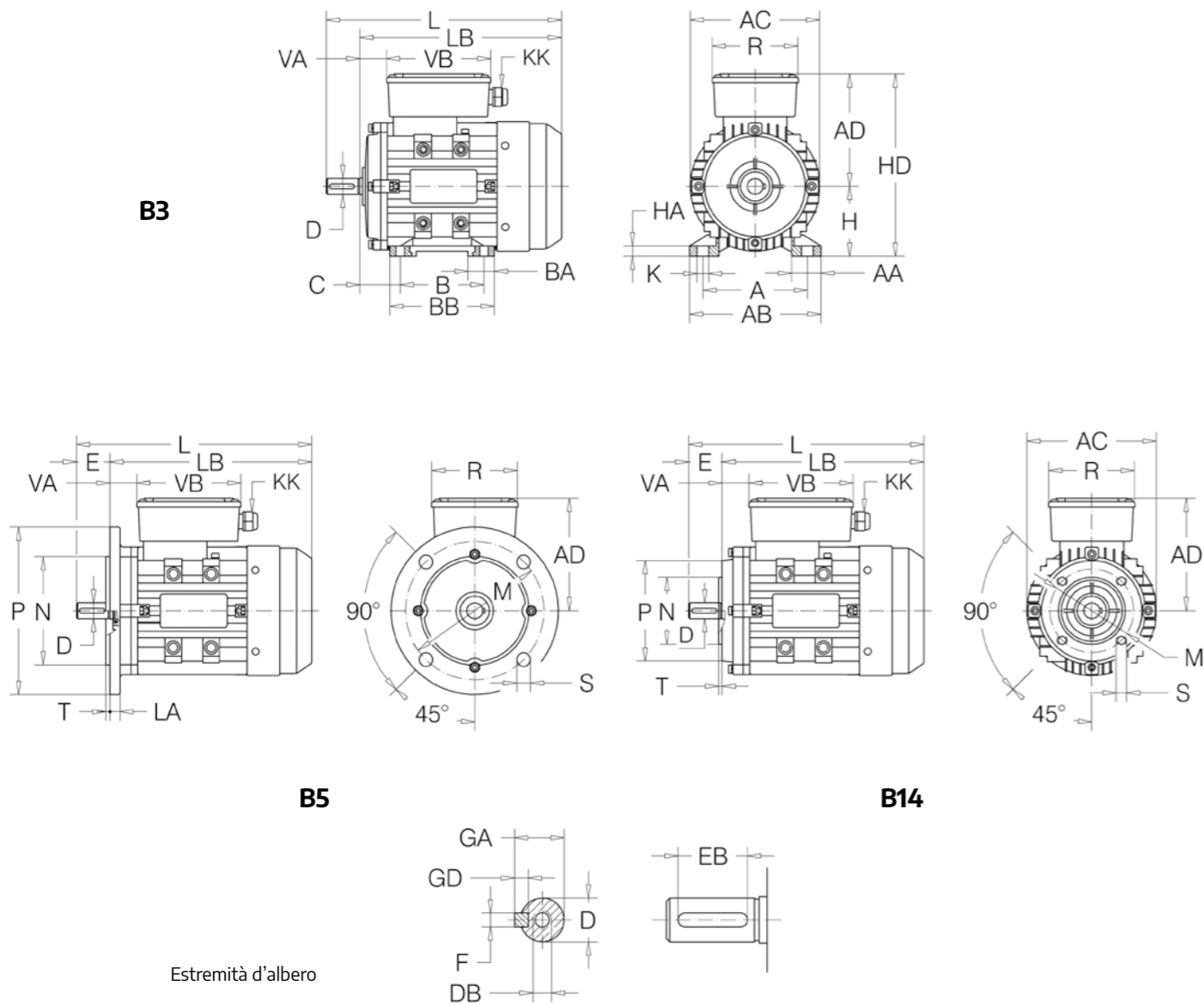
4 Poli	Motore JMM	Poli	P_N	n_N	T_N	I_N	$\cos\varphi$	η	$\frac{I_s}{I_N}$	$\frac{T_s}{T_N}$	$\frac{T_{max}}{T_N}$	C	C^E	J	Peso
			kW	min ⁻¹	Nm	A	100%	100%				(450V) μF	μF	Kg m ²	Kg
230 V - 50 Hz	56 c	4	0,09	1377	0,62	0,88	0,95	46,9	2,3	0,8	1,7	6	10	0,00020	3,4
	63 b	4	0,12	1380	0,83	1,10	0,95	52,0	2,0	0,8	1,7	6	10	0,00036	3,9
	63 c	4	0,18	1387	1,24	1,66	0,92	51,6	2,5	0,8	1,8	12	10	0,00044	4,2
	71 b	4	0,25	1316	1,81	2,07	0,97	54,0	2,4	0,8	1,8	16	16	0,00081	6,1
	71 c	4	0,37	1348	2,62	2,63	0,98	62,6	2,8	0,8	1,7	20	16	0,00103	7,2
	80 b	4	0,55	1369	3,84	4,22	0,92	61,6	2,9	0,7	1,7	25	20	0,00180	11,0
	80 c	4	0,75	1342	5,34	4,89	0,97	68,7	3,0	0,7	1,7	35	30	0,00210	11,3
	90 Sb	4	1,1	1349	7,79	7,02	0,95	71,6	3,2	0,6	1,7	40	40	0,00270	12,6
	90 Lb	4	1,5	1372	10,4	9,22	0,95	74,8	3,7	0,7	1,7	50	60	0,00470	14,4
	90 Lc	4	1,8	1350	12,7	11,0	0,96	74,0	3,8	0,7	1,8	60	60	0,00500	19,8
	100 Lb	4	2,2	1408	14,9	12,3	0,99	78,5	4,2	0,5	1,9	70	85	0,00670	19,8
	100 Lc	4	3	1399	20,5	16,6	0,99	79,4	4,2	0,5	1,8	90	85	0,00810	22,5

• 8.3 COLLEGAMENTI ELETTRICI

COLLEGAMENTO MOTORE MONOFASE



• 8.4 DATI DIMENSIONALI JMM



SERIE JMM

Tab. 8.4.1

Motore JMM	Ingombri Principali	Piedi								Flangia													
		AC	AD	H	HD	LB	L	A	B	C	AB	BB	AA	BA	HA	K	IM	M	NJ6	P	LA	T	S
56	2-4	113	112	56	168	176	196	90	71	36	110	89	20	20	6	6	B5	100	80	120	8	3	N°4 7
																	B14	65	50	80	--	2,5	N°4 M5
63	2-4	122	116	63	179	196	219	100	80	40	121	103	28	26	9	7	B5	115	95	140	9	3	N°4 9
																	B14	75	60	90	--	2,5	N°4 M5
71	2-4	139	123	71	194	231	261	112	90	45	133	106	28	23	10	7	B5	130	110	160	9	3,5	N°4 10
																	B14	85	70	105	--	2,5	N°4 M6
80	2-4	156	144	80	224	254	294	125	100	50	161	130	35	35	11	9	B5	165	130	200	10	3,5	N°4 12
																	B14	100	80	120	--	3	N°4 M6
90	S	174	150	90	240	236	286	140	100	56	174	130	35	33	12	10	B5	165	130	200	12	3,5	N°4 12
	L																286	336	125	155	B14	115	95
100	2-4	198	165	100	265	332	392	160	140	63	197	175	50	42	15	12	B5	215	180	250	13	4	N°4 15
																	B14	130	110	160	--	3,5	N°4 M8

SERIE JMM

Tab. 8.4.2

Motore JMM	Estremità d'albero	Tenuta dell'albero						Scatola Morsettiere												
		Linguetta			Lato Flangia		Lato comando B3 e lato opp.		Mors.	Pressacavo										
	D	DB	E	GA	F	GD	EB	Øi	Øe	H	Øi	Øe	H	N°-Ø	N°-KK	N°-XX	VA	VB	R	
56	4	9	M3	20	10,2	3	3	12	12	22	5	12	22	5	6-M4	PG 11	--	22	118	94
63	2-4	11	M4	23	12,5	4	4	16	12	24	7	12	24	7	6-M4	PG 11	--	23	118	94
71	2-4	14	M5	30	16	5	5	22	15	25	7	15	25	7	6-M4	PG 11	--	31	118	94
80	2-4	19	M6	40	21,5	6	6	32	20	35	7	20	35	7	6-M4	PG 11	--	32	141	112
90	2-4	24	M8	50	27	8	7	40	25	37	7	25	37	7	6-M4	PG 11	--	38	141	112
100	2-4	28	M10	60	31	8	7	50	30	42	7	30	42	7	6-M4	PG 11	--	30	141	112

MOTORI AUTOFRENTANTI JMK-GMK

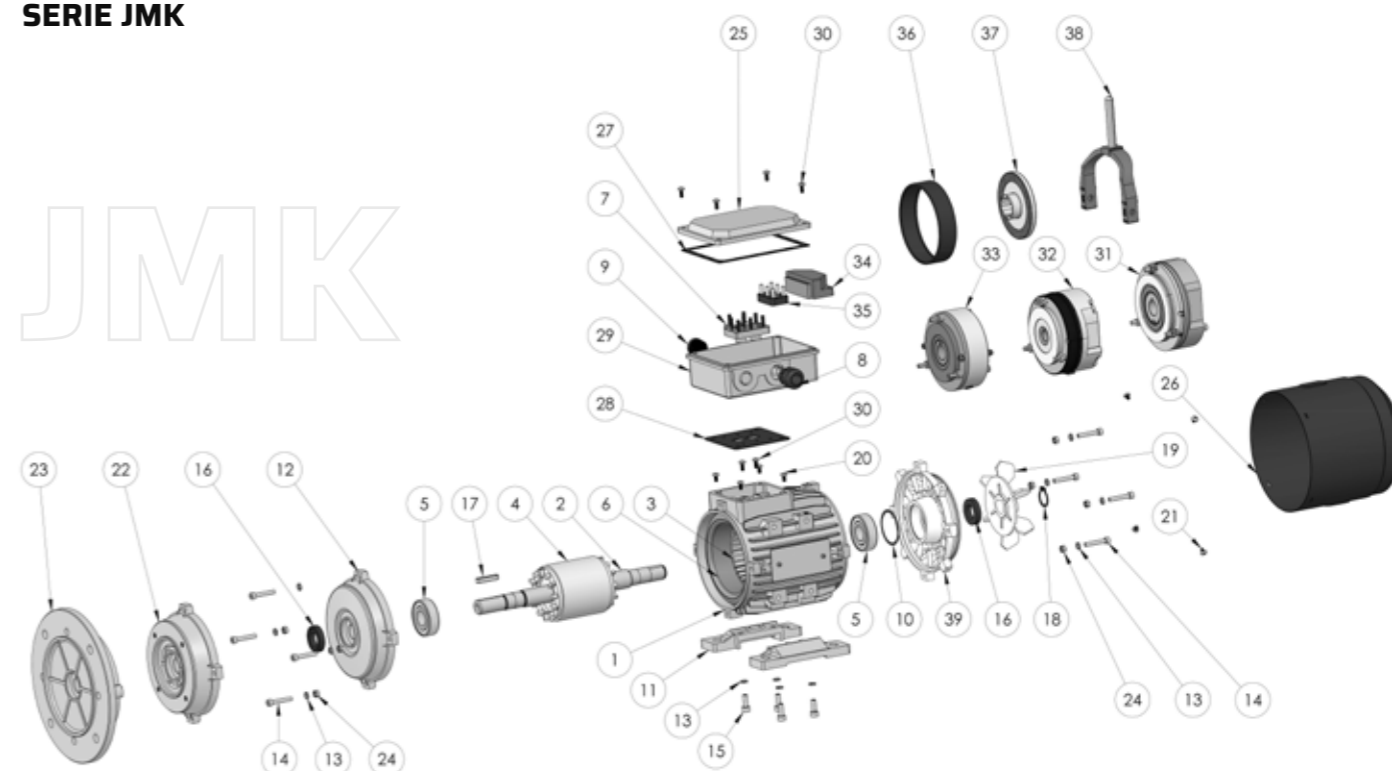
9 MOTORI AUTOFRENTANTI

• 9.1 COMPONENTI



SERIE JMK

JMK



- | | |
|--|---|
| 1) Carcassa | 21) Vite fissaggio copriventola |
| 2) Albero | 22) Flangia IMB14 |
| 3) Statore | 23) Flangia IMB5 |
| 4) Rotore | 24) Dado |
| 5) Cuscinetto | 25) Coperchio scatola morsettiera |
| 6) Avvolgimento | 26) Copriventola |
| 7) Morsettiera | 27) Guarnizione scatola morsettiera |
| 8) Pressacavo | 28) Guarnizione scatola morsettiera |
| 9) Tappo | 29) Scatola morsettiera |
| 10) Molla di precarico | 30) Vite coperchio scatola morsettiera |
| 11) Piede per IMB3 | 31) Freno T.C. |
| 12) Scudo lato comando per IMB3 | 32) Freno T.A. |
| 13) Rondella | 33) Freno L.7. |
| 14) Vite fissaggio per IMB3-IMB5-IMB14 | 34) Raddrizzatore per freno |
| 15) Vite fissaggio per piede IMB3 | 35) Morsettiera per Freno A.C. |
| 16) Anello di tenuta | 36) Protezione freno in gomma |
| 17) Linguetta | 37) Disco freno con materiale di attrito anti incollaggio |
| 18) Anello elastico di sicurezza | 38) Leva di sblocco |
| 19) Ventola | 39) Scudo lato opposto comando |
| 20) Vite fissaggio scatola morsettiera | |

9

• 9.2 CARATTERISTICHE GENERALI

Motore elettrico autofrenante asincrono trifase normalizzato per uso generale in applicazioni industriali, con rotore a gabbia in corto circuito, chiuso, autoventilato esternamente (metodo di raffreddamento IC 411), classe termica d'isolamento F/B adatti al funzionamento con inverter.

SERIE MOTORI JMK

Da altezza d'asse 63 a 160, potenze 0,12...18,5kW, 2-4-6-8 poli in lega leggera d'alluminio pressofuso.

Ottima conducibilità termica ed eccellente resistenza alla corrosione.

Anello di sollevamento a partire dalla grandezza 100.

Piedi di alluminio con possibilità di essere montati sui 3 lati del motore al fine di avere la scatola morsettiera sul lato desiderato: IM B3, IM B5, IM B14 e forme combinate IM B35 (B3/B5) e IM B34 (B3/B14) / R, B, L, T. Di serie il motore IM B3 è fornito con scatola morsettiera in alto (posizione T).

I motori possono funzionare anche nelle corrispondenti forme costruttive ad asse verticale, ma al momento della richiesta del motore occorre specificare il posizionamento esatto.

Sulla targa del motore rimane indicata la forma costruttiva ad asse orizzontale.

Progettato per operare in servizio continuo (S1) a tensione e frequenza nominali, temperatura aria ambiente di lavoro: $-15 \div +40$ °C. Altitudine massima: 1000 m sul livello del mare.

Scatola morsettiera e coperchio coprismorsettiera in lega leggera d'alluminio pressofusa con accesso cavi bilaterale dalla grandezza 63 ... 132.

Nella grandezza 160 standard due pressacavi lato destro, a richiesta lato sinistro. Morsetto di terra all'interno della scatola morsettiera predisposizione per un secondo morsetto di terra sulla carcassa.

Morsettiera per alimentazione motore a 6 morsetti.

Scudi e flange sono tutti con attacchi di serraggio "in appoggio" e montati sulla carcassa con accoppiamento "stretto".

Scudi e flange lato albero in lega leggera d'alluminio pressofusa, sedi dei cuscinetti rinforzate in acciaio grandezze 80 ... 160. Scudo lato opposto accoppiamento in ghisa.

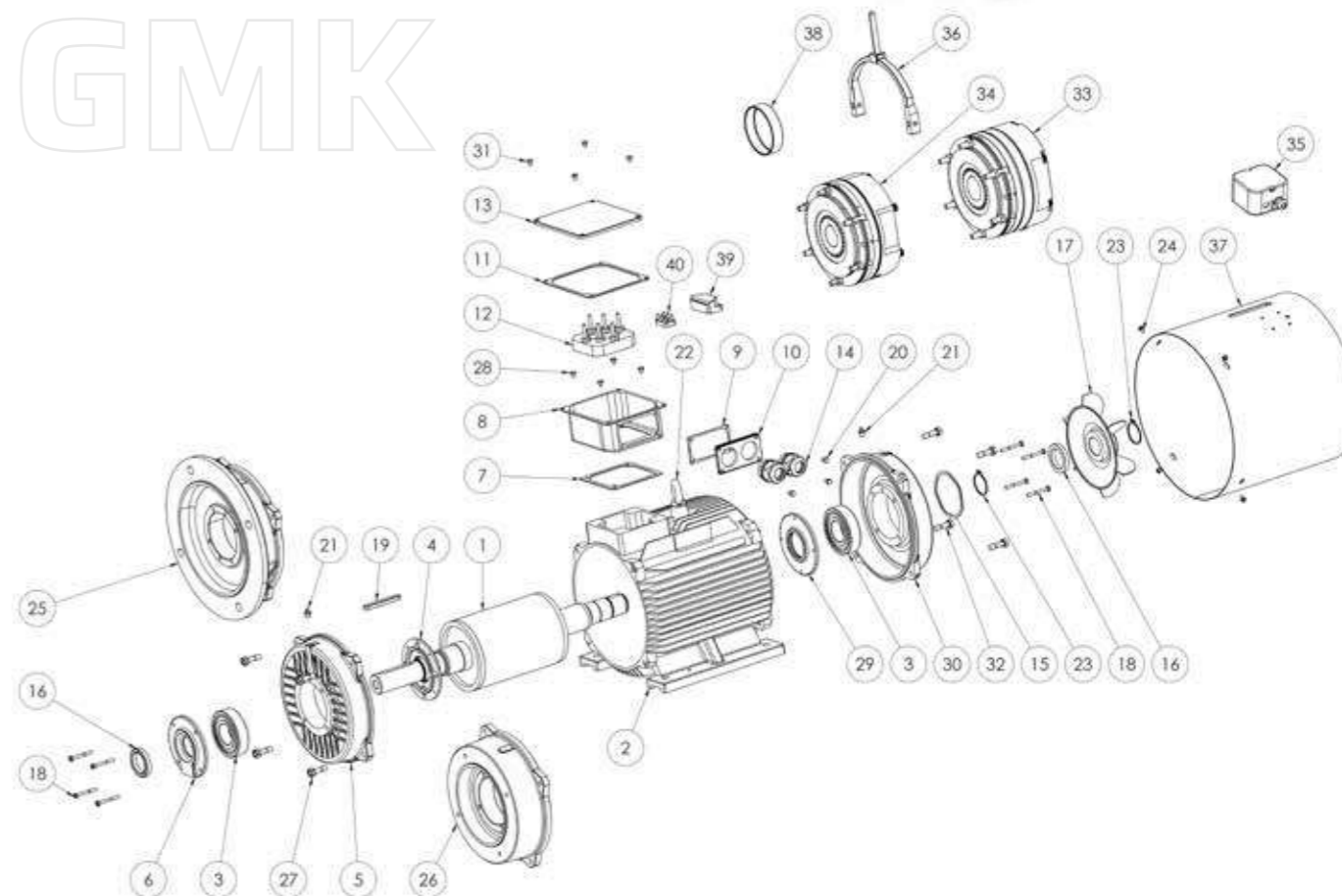
I motori JMK sono verniciati a polvere di colore grigio alluminio RAL 9006 sulla carcassa e con coprivotola/coprifreno in lamiera di acciaio verniciato a polvere sia internamente che esternamente colore nero RAL 9005.

• 9.3 COMPONENTI



SERIE GMK

GMK



- | | |
|---|--|
| 1) Albero con rotore | 21) Ingrassatore |
| 2) Carcassa | 22) Golfare di sollevamento |
| 3) Cuscinetto | 23) Anello elastico di sicurezza |
| 4) Flangia interna bloccaggio cuscinetto lato comando | 24) Vite fissaggio coprivotola |
| 5) Scudo lato comando IMB3 | 25) Flangia IMB5 |
| 6) Flangia esterna bloccaggio cuscinetto lato comando | 26) Flangia IMB14 (solo grandezza GM 160) |
| 7) Guarnizione scatola morsettiera | 27) Vite fissaggio scudo IMB3 lato comando |
| 8) Scatola morsettiera | 28) Vite fissaggio scatola morsettiera |
| 9) Guarnizione mostrina scatola morsettiera | 29) Flangia interna bloccaggio cuscinetto lato opposto comando |
| 10) Mostrina scatola morsettiera | 30) Scudo lato opposto comando IMB3 |
| 11) Guarnizione coperchio scatola morsettiera | 31) Vite fissaggio coperchio scatola morsettiera |
| 12) Morsettiera | 32) Vite fissaggio scudo IMB3 lato opposto comando |
| 13) Coperchio scatola morsettiera | 33) Freno T.A. |
| 14) Pressacavo | 34) Freno T.C. |
| 15) Molla di precarico | 35) Scatola ausiliaria freno |
| 16) Anello di tenuta | 36) Leva di sblocco |
| 17) Ventola | 37) Coprivotola |
| 18) Vite fissaggio flangia bloccaggio cuscinetto | 38) Protezione freno in gomma |
| 19) Linguetta | 39) Raddrizzatore per freno |
| 20) Vite mostrina scatola morsettiera | 40) Morsettiera per Freno A.C. |

SERIE MOTORI GMK

Da altezza d'asse 180 a 225, potenze 11...45kW
2-4-6-8 poli con **carcassa di ghisa** con golfare di sollevamento motore, **piedi di ghisa solidali alla carcassa** e **scudi e flange in ghisa**.

Di serie il motore IMB3 è fornito con scatola morsettiera in alto, laterale a richiesta.

Scatola morsettiera e coperchio coprimorsettiera in acciaio (scatola morsettiera orientabile di 90° in 90°). Entrata cavi d'alimentazione lato destro.

Morsetto di terra all'interno della scatola morsettiera, predisposizione per un secondo morsetto di terra sulla carcassa.

Morsettiera per alimentazione motore a 6 morsetti. I motori GMK sono verniciati con smalto nitro combinato, di colore blu RAL 5010 con copriventola/ coprifreno in lamiera di acciaio verniciato a polvere sia internamente che esternamente dello stesso RAL.

Scudi e flange sono interamente realizzati con fusione in ghisa.

• 9.4 CUSCINETTI

Entrambe le serie JMK e GMK sono equipaggiate con cuscinetti radiali rigidi a sfere ad una corona, doppio schermo lubrificati a vita, delle migliori marche e selezionati per l'uso specifico sui motori elettrici.

I cuscinetti schermati ZZ, 2RS o DDU sono lubrificati a vita con grasso al Litio per temperatura di lavoro -15...+110°C, e quindi non richiedono manutenzione.

Tab. 9.4.1

Motore	Orizzontale IM B3, B35, B34, B5, B6, B7, B8, B14		Verticale IM V1, V15, V5, V18, V6		Dimensione Cuscinetti [Ø _i x Ø _e x H]
	Lato accoppiamento	Lato opp. acc.	Lato accoppiamento	Lato opp. acc.	
JMK 63	6201-2RS/DDU	6202-2RS/DDU	6201-2RS/DDU	6202-2RS/DDU	12x32x10 / 15x35x11
JMK 71	6202-2RS/DDU	6203-2RS/DDU	6202-2RS/DDU	6203-2RS/DDU	15x35x11 / 17x40x1
JMK 80	6204-2RS/DDU		6204-2RS/DDU		20x47x14
JMK 90	6205-2RS/DDU		6205-2RS/DDU		25x52x1
JMK 100	6206-2RS/DDU		6206-2RS/DDU		30x62x16
JMK 112	6306-2RS/DDU	6207-2RS/DD	6306-2RS/DDU	6207-2RS/DDU	30x72x19 / 35x72x17
JMK 132	6308-2RS/DDU		6308-2RS/DDU		40x90x23
JMK 160	6309-2RS/DDU		6309-2RS/DDU		45x100x25
GMK 180	6311 ZZ C3	6311-2RS/DDU C3	6311 ZZ C3	6311-2RS/DDU C3	55x120x29
GMK 200	6312 ZZ C3	6312-2RS/DDU C3	6312 ZZ C3	6312-2RS/DDU C3	60x130x31
GMK 225	6313 ZZ C3	6313-2RS/DDU C	6313 ZZ C3	6313-2RS/DDU C3	65x140x33
GMK 250	6314 ZZ C3	6314-2RS/DDU C3	6314 ZZ C3	6314-2RS/DDU C3	70x150x35
GMK 280	2 2-4-6	6314 ZZ C3 6317 ZZ C3	6314 ZZ C3 6317 ZZ C3	6314-2RS/DDU C3 6317-2RS/DDU C3	70x150x35 85x180x41

• 9.5 ALBERO

Albero motore in acciaio al carbonio con estremità cilindriche, foro filettato in testa e chiavetta unificati; albero motore bloccato assialmente mediante due anelli elastici: uno sull'albero, l'altro sullo scudo posteriore.

Equilibratura dinamica rotore con mezza chiavetta inserita nell'estremità dell'albero.

Sul lato opposto comando è presente un foro filettato delle seguenti dimensioni:

JMK 63 = M4x12mm
JMK 71 = M5x15mm
JMK 80 = M6x15mm
JMK 90-100-112-132 = M8x25mm
JMK 160 = M10x25mm
GMK 180...280 = M10x25mm

• 9.6 COLLEGAMENTO MOTORE

Tensione di alimentazione motore:

Grandezza 63 ... 112 -> tensione standard Δ 230 V / Y 400 V

Grandezza 132 e 160 -> tensione standard Δ 400 V

Tensioni differenti fornibili su richiesta.

MOTORI AUTOFRENANTI IE3

Grandezza JMK Grandezza GMK

80 ~ 160

180 ~ 225

Potenza JMK Potenza GMK

0.75 ~ 18.5 kW

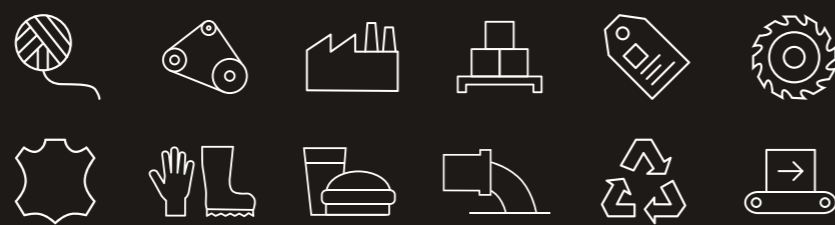
15 ~ 90 kW

Polarità JMK Polarità GMK

2, 4, 6, 8 poli

2, 4, 6, 8 poli

Settori di utilizzo



• 9.7 DATI ELETTRICI JMK IE3

SERIE JMK 2 POLI IE3

Tab. 9.7.1

IE3	Motore JMK	Poli	P _N kW	n _N min ⁻¹	T _N Nm	I _{N(400V)} A	COSφ		η			I _s I _N	T _s T _N	T _{max} T _N	J Kg m ²	Peso Kg
							100%	100%	75%	50%						
Δ/Y - 230 / 400 V 50 Hz	80 a	2	0,75	2880	2,49	1,62	0,83	80,7	80,7	79,1	6,8	2,3	2,3	0,0014	13,3	
	80 b	2	1,1	2880	3,65	2,31	0,83	82,7	82,7	81,0	7,3	2,3	2,3	0,0017	14,4	
	80 c	2	1,5	2895	4,95	3,05	0,83	84,2	84,2	82,5	7,5	2,3	2,3	0,0018	15,5	
	90 S	2	1,5	2895	4,95	3,10	0,83	84,2	84,2	82,5	7,6	2,3	2,3	0,0019	20,8	
	90 La	2	2,2	2895	7,26	4,35	0,85	85,9	85,9	84,2	7,8	2,3	2,3	0,0025	22,8	
	90 Lb*	2	3	2895	9,9	5,65	0,88	87,1	87,1	85,4	8,0	2,3	2,3	0,0030	27	
	100 La	2	3	2895	9,9	5,65	0,88	87,1	87,1	85,4	8,1	2,3	2,3	0,0037	31,4	
	100 Lb*	2	4	2900	13,2	7,45	0,88	88,1	88,1	86,3	8,1	2,3	2,3	0,0040	33,5	
	112 Ma	2	4	2900	13,2	7,45	0,88	88,1	88,1	86,3	8,3	2,3	2,3	0,0085	42,5	
	112 Mb*	2	5,5	2930	17,9	10,1	0,88	89,2	89,2	87,4	8	2,2	2,3	0,0095	47	
	Δ 400V 50Hz	132 Sa	2	5,5	2930	17,9	10,1	0,88	89,2	89,2	87,4	8,0	2,2	2,3	0,0195	59,5
132 Sb		2	7,5	2930	24,4	13,7	0,88	90,1	90,1	88,3	7,8	2,2	2,3	0,0245	65	
132 Ma		2	9,25	2940	30,0	16,8	0,88	90,1	90,1	88,3	7,8	2,2	2,3	0,0260	74	
132 Mb*		2	11	2945	35,7	19,3	0,90	91,2	91,2	89,4	7,9	2,2	2,3	0,0280	76,4	
132 Mc*		2	15	2945	48,6	25,9	0,91	91,9	91,9	90,1	8,0	2,2	2,3	0,0400	80,5	
160 Ma		2	11	2945	35,7	19,3	0,90	91,2	91,2	89,4	7,9	2,2	2,3	0,0450	108	
160 Mb		2	15	2945	48,6	25,9	0,91	91,9	91,9	90,1	8,0	2,2	2,3	0,0500	122	
160 La		2	18,5	2940	60,1	32,5	0,89	92,4	92,4	90,6	8,1	2,2	2,3	0,0650	133	
160 Lb*	2	22	2955	71,1	38,1	0,90	92,70	92,70	90,80	8,2	2,2	2,3	0,0940	144		

IE3	Motore JMK	Poli	P _N kW	n _N min ⁻¹	T _N Nm	I _{N(400V)} A	COSφ		η		I _s I _N	T _s T _N	T _{max} T _N	J Kg m ²	Peso Kg
							100%	100%	75%	50%					
							100%	100%	75%	50%					
Δ/Y - 230 / 400 V 50 Hz	80 b	4	0,75	1420	5,04	1,77	0,74	82,5	82,5	80,9	6,3	2,3	2,3	0,0023	15,5
	80 c*	4	1,1	1445	7,27	2,55	0,74	84,1	84,1	82,4	6,5	2,3	2,3	0,0025	17,7
	90 S	4	1,1	1435	7,32	2,52	0,75	84,1	84,1	82,4	6,5	2,3	2,3	0,0027	20,6
	90 La	4	1,5	1435	9,98	3,38	0,75	85,3	85,3	83,6	6,6	2,3	2,3	0,0037	25
	90 Lb*	4	1,85	1435	12,3	3,95	0,78	86,7	86,7	85,0	6,7	2,3	2,3	0,0043	25,5
	90 Lc*	4	2,2	1435	14,6	4,68	0,78	86,7	86,7	85,0	6,9	2,3	2,3	0,0051	26
	100 La	4	2,2	1445	14,5	4,52	0,81	86,7	86,7	85,0	6,9	2,3	2,3	0,0069	33,5
	100 Lb	4	3	1445	19,8	6,02	0,82	87,7	87,7	85,9	7,5	2,3	2,3	0,0084	39
	112 Ma	4	4	1450	26,3	7,95	0,82	88,6	88,6	86,8	7,6	2,3	2,3	0,0140	49,3
	112 Mc*	4	5,5	1460	36,0	11,1	0,80	89,6	89,6	87,8	7,7	2,0	2,3	0,0170	52,6
Δ 400V 50Hz	132 S	4	5,5	1465	35,9	10,8	0,82	89,6	89,6	87,8	7,7	2,0	2,3	0,0310	66
	132 Ma	4	7,5	1465	48,9	14,4	0,83	90,4	90,4	88,6	7,5	2,0	2,3	0,0370	77
	132 Mb*	4	9,25	1460	60,5	18,0	0,82	90,4	90,4	88,6	7,5	2,0	2,3	0,0500	79,5
	132 Mc*	4	11	1465	71,7	21,2	0,82	91,4	91,4	89,6	7,4	2,2	2,3	0,0530	91,5
	160 M	4	11	1475	71,2	20,4	0,85	91,4	91,4	89,6	7,4	2,2	2,3	0,0800	117
	160 L	4	15	1475	97,1	27,3	0,86	92,1	92,1	90,3	7,5	2,2	2,3	0,0980	133,5

SERIE JMK 6 POLI IE3
Tab. 9.7.3

IE3	Motore JMK	Poli	P _N kW	n _N min ⁻¹	T _N Nm	I _{N(400V)} A	COSφ		η		I _s I _N	T _s T _N	T _{max} T _N	J Kg m ²	Peso Kg
							100%	100%	75%	50%					
							100%	100%	75%	50%					
Δ/Y - 230 / 400V 50 Hz	90 S	6	0,75	935	7,66	2,25	0,61	78,9	78,9	77,3	5,8	2,1	2,1	0,0036	19,5
	90 La	6	1,1	945	11,1	2,84	0,69	81,0	81,0	79,4	5,9	2,1	2,1	0,0041	23,5
	100 L	6	1,5	945	15,2	3,80	0,69	82,5	82,5	80,9	6,0	2,1	2,1	0,0080	32,5
	100 M	6	2,2	955	22,0	5,31	0,71	84,3	84,3	82,6	6,0	2,1	2,1	0,0190	41,5
Δ 400V 50Hz	132 S	6	3	965	29,7	7,12	0,71	85,6	85,6	83,9	6,2	2,0	2,1	0,0340	62
	132 Ma	6	4	965	39,6	9,37	0,71	86,8	86,8	85,1	6,8	2,0	2,1	0,0400	69
	132 Mb	6	5,5	965	54,4	12,0	0,75	88,0	88,0	86,2	7,1	2,0	2,1	0,0500	78,5
	160 M	6	7,5	970	73,8	15,8	0,77	89,1	89,1	87,3	6,7	2,1	2,1	0,1100	107
	160 L	6	11	970	108,3	22,3	0,79	90,3	90,3	88,5	6,9	2,1	2,1	0,1300	142

SERIE JMK 8 POLI IE3
Tab. 9.7.4

IE3	Motore JMK	Poli	P _N kW	n _N min ⁻¹	T _N Nm	I _{N(400V)} A	COSφ		η		I _s I _N	T _s T _N	T _{max} T _N	J Kg m ²	Peso Kg
							100%	100%	75%	50%					
							100%	100%	75%	50%					
Δ/Y - 230 / 400 V 50 Hz	100 La	8	0,75	710	10,1	2,29	0,63	75,0	75,3	72,0	3,5	1,7	2,1	0,0099	29,5
	100 Lb	8	1,1	710	14,8	3,19	0,64	77,7	78,0	74,5	3,5	1,7	2,1	0,0115	31
	112 Ma	8	1,5	710	20,2	4,18	0,65	79,7	80,1	76,6	4,2	1,8	2,1	0,0260	41,5
Δ 400V 50Hz	132 Sa	8	2,2	720	29,2	5,88	0,66	81,9	82,3	77,8	5,5	2,0	2,0	0,0385	57
	132 Ma	8	3	720	39,8	7,74	0,67	83,5	83,8	79,8	5,5	2,0	2,0	0,0510	60
	160 Ma	8	4	720	53,0	10,0	0,68	84,8	85,2	81,2	6,0	1,9	2,1	0,1100	98
	160 Mb	8	5,5	720	72,9	13,5	0,68	86,2	86,6	81,8	6,0	2,0	2,2	0,1200	105
160 L	8	7,5	720	99,5	18,0	0,69	87,3	87,7	83,2	6,0	1,9	2,2	0,1390	115	

* potenza o corrispondenza potenza/grandezza non normalizzate

9.8 DATI ELETTRICI GMK IE3
SERIE GMK 2 POLI IE3
Tab. 9.8.1

IE3	GMK	Poli	P _N kW	n _N min ⁻¹	T _N Nm	I _{N(400V)} A	COSφ		η		I _s I _N	T _s T _N	T _{max} T _N	J Kg m ²	Peso Kg
							100%	100%	75%	50%					
							100%	100%	75%	50%					
Δ 400V 50Hz	180 M	2	22	2955	71,1	38,1	0,90	92,7	92,7	90,8	8,2	2,2	2,3	0,1150	205
	200 La	2	30	2960	96,8	52,1	0,89	93,3	93,3	91,4	7,5	2,2	2,3	0,1700	285
	200 Lb	2	37	2960	119,4	62,6	0,91	93,7	93,7	91,8	7,5	2,2	2,3	0,2000	295
	225 M	2	45	2965	144,9	78,5	0,88	94,0	94,0	92,1	7,6	2,2	2,3	0,3000	360
	250 M	2	55	2970	176,8	94,6	0,89	94,3	94,3	92,4	7,6	2,2	2,3	0,4400	455
	280 S	2	75	2975	240,7	127	0,90	94,7	94,7	92,8	6,9	2,0	2,3	0,6900	585
	280 M	2	90	2975	288,9	154	0,89	95,0	95,0	93,1	7,0	2,0	2,3	0,8000	665

SERIE GMK 4 POLI IE3
Tab. 9.8.2

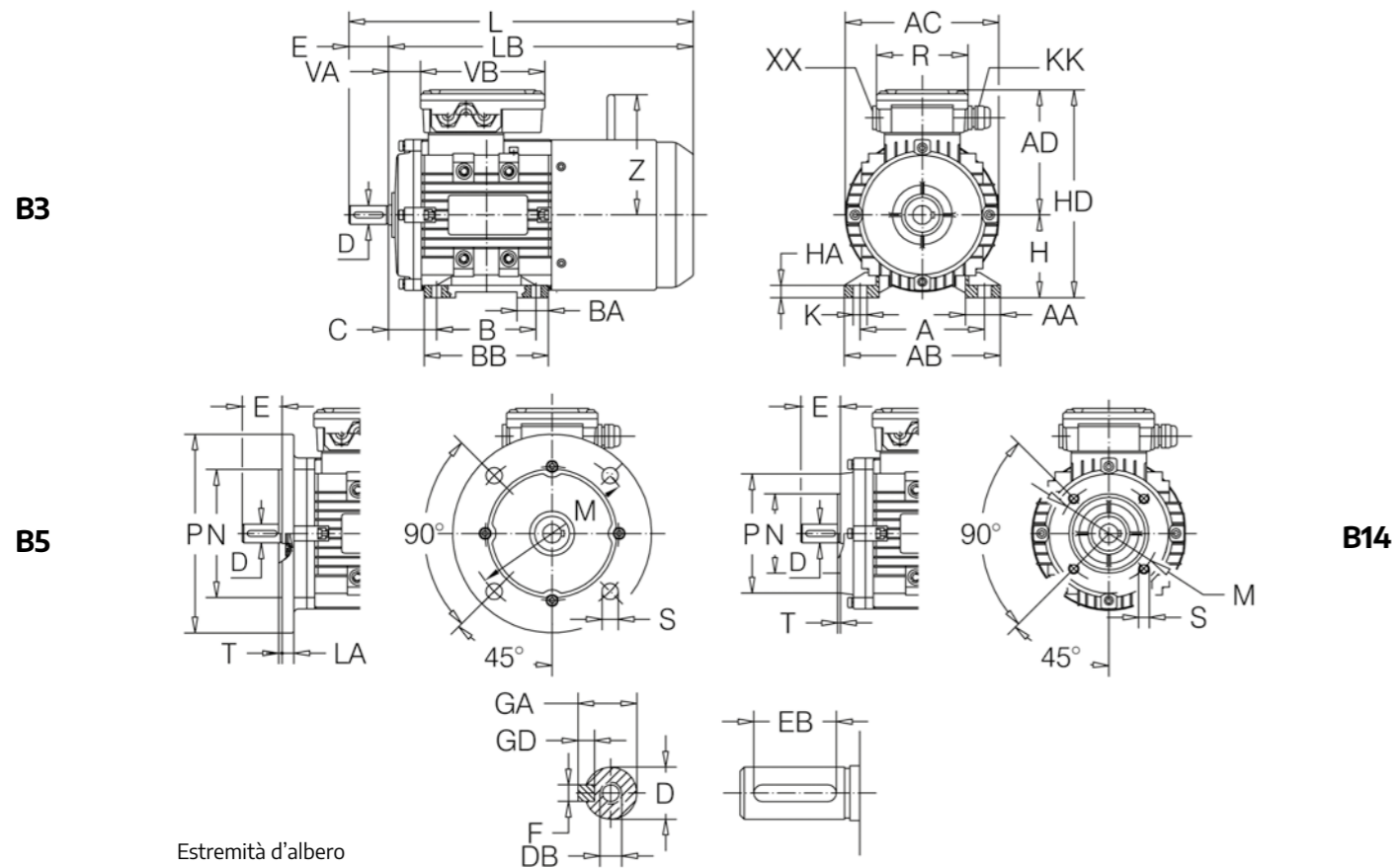
IE3	Motore GMK	Poli	P _N kW	n _N min ⁻¹	T _N Nm	I _{N(400V)} A	COSφ		η		I _s I _N	T _s T _N	T _{max} T _N	J Kg m ²	Peso Kg
							100%	100%	75%	50%					
							100%	100%	75%	50%					
Δ 400V 50Hz	180 M	4	18,5	1470	120,2	34,3	0,84	92,6	92,6	90,7	7,5	2,2	2,3	0,1470	195
	180 L	4	22	1470	142,9	40,2	0,85	93,0	93,0	91,1	7,7	2,2	2,3	0,1700	228
	200 L	4	30	1475	194,2	53,8	0,86	93,6	93,6	91,7	7,8	2,2	2,3	0,2750	310
	225 S	4	37	1485	237,9	66,1	0,86	93,9	93,9	92,0	7,2	2,2	2,3	0,4300	352
	225 M	4	45	1485	289,4	79,3	0,87	94,2	94,2	92,3	7,3	2,2	2,3	0,4900	387
	250 M	4	55	1485	353,7	96,5	0,87	94,6	94,6	92,7	7,4	2,2	2,3	0,7000	475
	280 S	4	75	1485	482,3	129	0,88	95,0	95,0	93,1	7,4	2,2	2,3	1,1800	618
	280 M	4	90	1485	578,7	157	0,87	95,2	95,2	93,3	6,7	2,2	2,3	1,5300	700

SERIE GMK 6 POLI IE3
Tab. 9.8.3

IE3	Motore GMK	Poli	P _N kW	n _N min ⁻¹	T _N Nm	I _{N(400V)} A	COSφ		η		I _s I _N	T _s T _N	T _{max} T _N	J Kg m ²	Peso Kg
							100%	100%	75%	50%					
							100%	100%	75%	50%					
Δ 400V 50Hz	180 L	6	15	980	146,2	29,3	0,81	91,2	91,2	89,4	7,2	2,0	2,1	0,2100	213
	200 La	6	18,5	980	180,3	35,9	0,81	91,7	91,7	89,9	7,2	2,1	2,1	0,3200	275
	200 Lb	6	22	980	214,4	41,5	0,83	92,2	92,2	90,4	7,3	2,1	2,1	0,3650	293
	225 M	6	30	980	292,3	55,5	0,84	92,9	92,9	91,0	7,1	2,0	2,1	0,5500	344
	250 M	6	37	985	358,7	68,1	0,84	93,3	93,3	91,4	7,1	2,1	2,1	0,8500	450
	280 S	6	45	985	436,3	81,6	0,85	93,7	93,7	91,8	7,2	2,1	2,0	1,4500	555
	280 M	6	55	985	533,2	99,3	0,85	94,1	94,1	92,2	7,2	2,1	2,0	1,7500	620

SERIE GMK 8 POLI IE3
Tab. 9.8.4

IE3	Motore GMK	Poli	P_N kW	n_N min ⁻¹	T_N Nm	$I_{N(400V)}$ A	COSφ	η		$\frac{I_s}{I_N}$	$\frac{T_s}{T_N}$	$\frac{T_{max}}{T_N}$	J Kg m ²	Peso Kg	
								100%	75%						50%
Δ 400V 50Hz	180 L	8	11	730	144,0	23,9	0,75	88,6	87,7	85,4	6,1	2,2	2,4	0,2600	217
	200 La	8	15	730	196,2	31,8	0,76	89,6	88,9	86,6	6,0	2,1	2,3	0,4100	290
	225 S	8	18,5	740	239,0	39,0	0,76	90,1	89,0	86,9	6,4	2,2	2,4	0,5800	320
	225 M	8	22	740	284,0	44,9	0,78	90,6	89,5	87,7	6,5	2,1	2,5	0,6400	355
	250 M	8	30	740	387,0	60,0	0,79	91,3	90,4	88,6	6,2	2,2	2,4	0,9800	460
	280 S	8	37	740	478,0	73,6	0,79	91,8	90,9	89,4	6,4	2,1	2,3	1,9200	570
	280 M	8	45	740	581,0	89,2	0,79	92,2	91,4	90,1	6,4	2,1	2,3	2,250	635

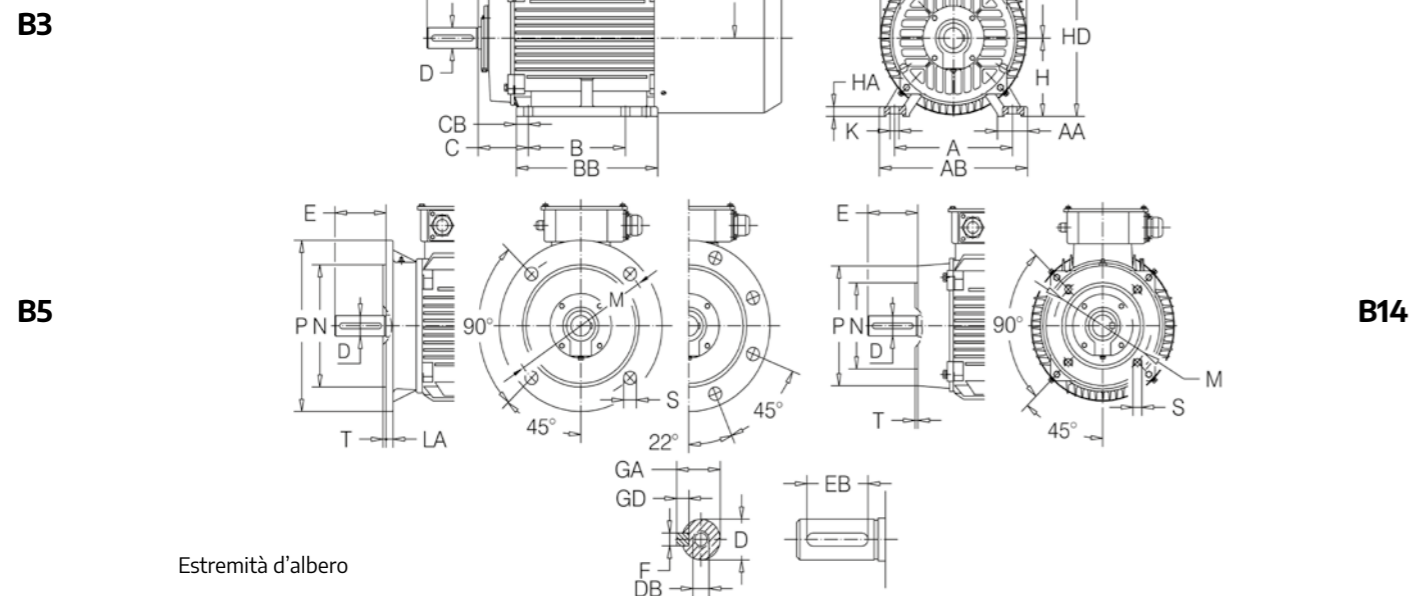
• 9.9 DATI DIMENSIONALI JMK

SERIE JMK IE3
Tab. 9.9.1

Motore JMK	Ingombri Principali							Piedi							Flangia										
	AC	AD	H	HD	Z	LB	L	A	B	C	AB	BB	AA	BA	HA	K	IM	M	NJ6	P	LA	T	S		
80	2...8	156	139	80	219	136	335	375	125	100	50	161	130	35	35	11	9	B5	165	130	200	10	3,5	N°4 12	
		B14	100	80	120	--	3	N°4 M6																	
90	S L	2...8	174	145	90	235	164	340 398	390 448	140	100 125	56	174	130 155	35	33	12	10	B5	165	130	200	12	3,5	N°4 12
			B14	115	95	140	--	3	N°4 M8																
100	2...8	198	158	100	258	180	415	475	160	140	63	197	175	50	42	15	12	B5	215	180	250	13	4	N°4 15	
		B14	130	110	160	--	3,5	N°4 M8																	
112	2...8	221	174	112	286	188	452	512	190	140	70	220	180	55	42	15	12	B5	215	180	250	14	4	N°4 15	
		B14	130	110	160	--	3,5	N°4 M8																	
132	S M	2...8	258	197	132	329	225	495 535	575 615	216	140 178	89	252	175 213	58	40	15	12	B5	265	230	300	14	4	N°4 15
			B14	165	130	200	--	3,5	N°4 M10																
160	M L	2...8	314	235	160	395	260	635	745	254	210 254	108	291	293	54	90	17	15	B5	300	250	350	15	5	N°4 20
			B14	215	180	250	--	4	N°4 M12																

SERIE JMK IE3
Tab. 9.9.2

Motore JMK	Estremità d'albero							Tenuta sull'albero					Scatola Morsettiera								
	Linguetta			Lato comando				Lato opp comando		Mors.	Pressa-cavo	Tappo		VA	VB	R					
	D	DB	E	GA	F	GD	EB	Øi	Øe	H	Øi	Øe	H	N°-Ø	N°-KK	N°-XX	VA	VB	R		
80	2...8	19	M6	40	21,5	6	6	32	20	35	7	20	35	7	6-M4	1-M20x1,5	1-M20x1,5	28	140	105	
90	S L	2...8	24	M8	50	27	8	7	40	25	37	7	25	40	7	6-M4	2-M25x1,5	2-M25x1,5	32	140	105
100	L	2...8	28	M10	60	31	8	7	50	30	42	7	30	52	7	6-M5	2-M25x1,5	2-M25x1,5	27	140	105
112	M	2...8	28	M10	60	31	8	7	50	30	44	7	35	52	7	6-M5	2-M25x1,5	2-M25x1,5	30	160	115
132	S M	2...8	38	M12	80	41	10	8	70	40	58	8	40	62	7	6-M5	2-M32x1,5	2-M32x1,5	52	160	115
160	M L	2...8	42	M16	110	45	12	8	90	45	65	8	45	75	10	6-M6	2-M40x1,5	--	65	143	146

• 9.10 DATI DIMENSIONALI GMK



SERIE GMK IE3 Tab. 9.10.1

Motore JMK	Ingombri Principali								Piedi								Flangia								
	AC	AD	H	HD	Z	LB	L	A	B	C	AB	BB	AA	CB	HA	K	IM	M	NJ6	P	LA	T	S		
180	M 2-4	355	267	180	447	260	690	800	279	241	121	350	311	70	35	22	15	B5	300	250	350	15	5	N°4	19
	L 4-6-8						730	840		349															
200	L 2...8	397	299	200	499	260	800	910	318	305	133	390	370	70	32	25	18	B5	350	300	400	17	5	N°4	19
225	S 4...8	446	322	225	547	260	805	945	356	286	149	432	370	75	46	28	19	B5	400	350	450	20	5	N°8	19
225	M 2...8	446	322	225	547	260	830	940	356	311	149	433	395	75	46	28	19	B5	400	350	450	20	5	N°8	19
250	M 2...8	485	358	250	608	260	920	1060	406	349	168	486	445	80	55	30	24	B5	500	450	550	22	5	N°8	19
280	S 2...8	547	387	280	667	320	1100	1240	457	368	190	545	485	85	69	35	24	B5	500	450	550	22	5	N°8	19
	M 2...8						1150	1290		536															

SERIE GMK IE3 Tab. 9.10.2

Motore GMK	Linguetta	Estremità d'albero							Tenuta sull'albero						Scatola Morsettiera					
		Linguetta							Lato comando			Lato opp comando			Mors.	Pressacavo				
		D	DB	E	GA	F	GD	EB	Øi	Øe	H	Øi	Øe	H		N°-Ø	N°-KK	N°-XX	VA	VB
180	2-4-6-8	48	M16	110	51,5	14	9	100	55	75	8/12	55	90	8/10	6-M6	2-M40x1,5	1-M16x1,5	82	158	185
200	2-4-6-8	55	M20	110	59	16	10	100	60	80	8/12	60	90	8/10	6-M8	2-M50x1,5	1-M16x1,5	92	187	224
225	S 4-8	60	M20	140	64	18	11	125	65	90	10/12	65	90	8/10	6-M8	2-M50x1,5	1-M16x1,5	95	187	224
225	M 2	55	M20	110	59	16	10	100	60	80	8/12	65	90	8/10	6-M8	2-M50x1,5	1-M16x1,5	95	187	224
	4-6-8	60		140	64	18	11	125	65	90	10/12	65	90	8/10						
250	M 2	60	M20	140	64	18	11	125	65	90	10/12	70	90	8/10	6-M10	2-M63x1,5	1-M16x1,5	88	238	283
	4-6-8	65		140	69	18	11	125	70	90	10/12	70	90	8/10						
280	M 2	65	M20	140	69	18	11	125	70	90	10/12	70	90	8/10	6-M10	2-M63x1,5	1-M16x1,5	96	238	283
	4-6-8	75		140	79,5	20	12	125	85	110	10/12	70	90	8/10						

|| partner
che ti
supporta
nel tuo lavoro.

➔ seipee.it

MOTORI AUTOFRENANTI IE2

Grandezza **JMK**

63 ~ 80

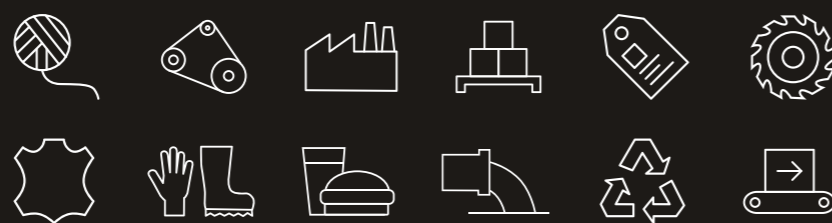
Potenza **JMK**

0.12 ~ 0.55 kW

Polarità **JMK**

2, 4, 6, 8 poli

Settori di utilizzo



• 9.11 DATI ELETTRICI JMK IE2

SERIE JMK 2 POLI IE2

Tab. 9.11.1

IE2	Motore JMK	Poli	P _N kW	n _N min ⁻¹	T _N Nm	I _{N(400V)} A	COSφ		η		I _s I _N	T _s T _N	T _{max} T _N	J Kg m ²	Peso Kg
							100%	100%	75%	50%					
Δ/Y - 230/400V - 50 Hz	63 a	2	0,18	2710	0,63	0,57	0,75	60,4	61,2	57,5	4,4	3,1	3,2	0,00024	6,0
	63 b	2	0,25	2710	0,88	0,71	0,78	64,8	65,5	62,3	4,5	2,8	3,0	0,00031	6,4
	63 c*	2	0,37	2730	1,29	0,97	0,79	69,5	70,3	66,8	4,4	3,0	3,1	0,00036	6,9
	71 a	2	0,37	2730	1,29	0,97	0,79	69,5	70,3	66,8	5,6	2,4	3,1	0,00049	8,2
	71 b	2	0,55	2760	1,90	1,36	0,79	74,1	74,8	72,1	5,5	2,8	3,2	0,00057	8,8
	71 c*	2	0,75	2760	2,59	1,71	0,82	77,4	77,9	74,3	5,6	2,8	2,9	0,00068	9,5

SERIE JMK 4 POLI IE2

Tab. 9.11.2

IE2	Motore JMK	Poli	P _N kW	n _N min ⁻¹	T _N Nm	I _{N(400V)} A	COSφ		η		I _s I _N	T _s T _N	T _{max} T _N	J Kg m ²	Peso Kg
							100%	100%	75%	50%					
Δ/Y - 230/400V - 50 Hz	63 a	4	0,12	1350	0,85	0,46	0,64	59,1	59,8	56,4	3,1	2,4	2,8	0,00028	6,4
	63 b	4	0,18	1350	1,27	0,62	0,65	64,7	65,3	62,5	3,3	2,5	2,6	0,00035	6,8
	63 c*	4	0,25	1350	1,77	0,80	0,66	68,5	69,5	66,2	3,4	2,5	2,5	0,00042	7,3
	71 a	4	0,25	1350	1,77	0,73	0,72	68,5	69,3	65,6	4,4	2,6	2,7	0,00057	8,6
	71 b	4	0,37	1370	2,58	0,99	0,74	72,7	73,3	69,3	4,6	3,0	3,0	0,00073	9,0
	71 c*	4	0,55	1380	3,81	1,37	0,75	77,1	77,8	74,3	4,5	2,8	2,9	0,00094	10,8
	80 a	4	0,55	1370	3,83	1,37	0,75	77,1	77,8	74,3	5,4	2,3	2,6	0,00190	12,5

SERIE JMK 6 POLI IE2

Tab. 9.11.3

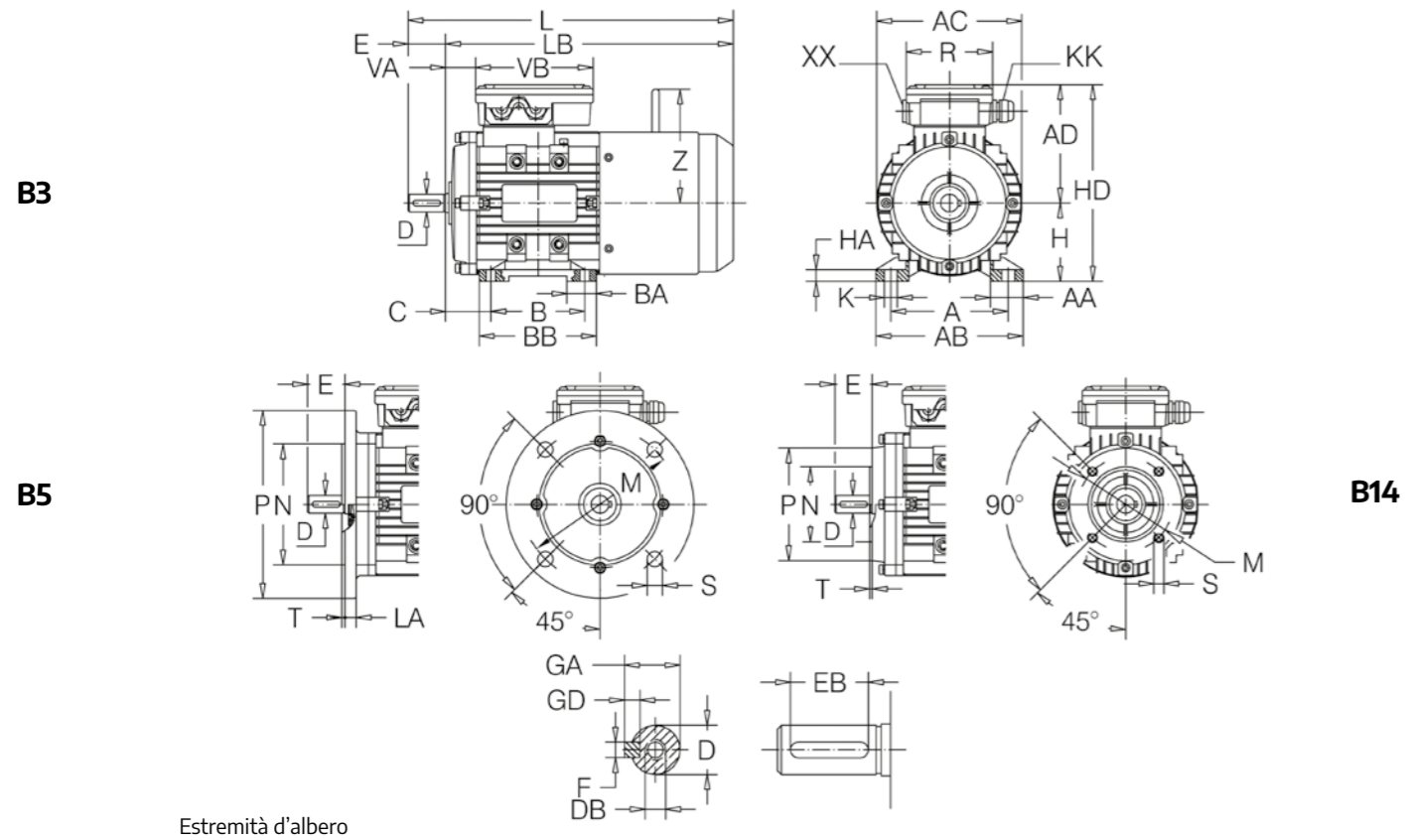
IE2	Motore JMK	Poli	P _N kW	n _N min ⁻¹	T _N Nm	I _{N(400V)} A	COSφ		η		I _s I _N	T _s T _N	T _{max} T _N	J Kg m ²	Peso Kg
							100%	100%	75%	50%					
Δ 400V 50Hz	63 a	6	0,12	850	1,35	0,55	0,62	50,6	51,6	48,5	2,2	2,0	2,1	0,00053	7,0
	71 a	6	0,18	880	1,95	0,70	0,66	56,6	57,4	53,2	2,8	2,0	2,4	0,00110	8,5
	71 b	6	0,25	900	2,65	0,84	0,70	61,6	62,4	58,3	3,0	2,1	2,3	0,00120	9,0
	71 c*	6	0,37	900	3,93	1,13	0,70	67,6	68,6	64,3	3,1	2,2	2,4	0,00130	9,7
	80 a	6	0,37	900	3,93	1,13	0,70	67,6	68,6	64,3	4,1	2,1	2,5	0,00165	14
	80 b	6	0,55	900	5,84	1,51	0,72	73,1	73,9	70,1	4,2	2,1	2,4	0,00210	15

SERIE JMK 8 POLI IE2

Tab. 9.11.4

IE2	Motore JMK	Poli	P _N kW	n _N min ⁻¹	T _N Nm	I _{N(400V)} A	COSφ		η		I _s I _N	T _s T _N	T _{max} T _N	J Kg m ²	Peso Kg
							100%	100%	75%	50%					
Δ 400V 50Hz	71 b	8	0,12	690	1,66	0,74	0,59	39,8	40,6	36,5	2,0	1,9	1,9	0,00140	9,4
	80 a	8	0,18	680	2,53	0,93	0,61	45,9	46,7	42,1	3,1	2,0	2,5	0,00250	14,5
	80 b	8	0,25	680	3,51	1,17	0,61	50,6	51,6	47,5	3,3	2,2	2,5	0,00270	15
	90 S	8	0,37	680	5,20	1,51	0,63	56,1	56,8	53,4	2,9	1,6	1,9	0,00390	19
	90 La	8	0,55	680	7,72	1,98	0,65	61,7	62,3	58,4	3,0	1,8	1,9	0,00470	22

• 9.12 DATI DIMENSIONALI JMK



Estremità d'albero

new
energy
for
your
business.

SERIE JMK A30-33 IE2

Tab. 9.12.1

Motore JMK	Ingombri Principali								Piedi							Flangia									
	AC	AD	H	HD	Z	LB	L		A	B	C	AB	BB	AA	BA	HA	K	IM	M	NJ6	P	LA	T	S	
63	2...6	122	113	63	176	107	250	273	100	80	40	121	103	28	26	9	7	B5	115	95	140	9	3	N°4	9
																		B14	75	60	90	--	2,5	N°4	M5
71	2...8	140	118	71	189	116	290	320	112	90	45	133	106	28	23	10	7	B5	130	110	160	9	3,5	N°4	10
																		B14	85	70	105	--	2,5	N°4	M6
80	2...8	156	139	80	219	136	335	375	125	100	50	161	130	35	35	11	9	B5	165	130	200	10	3,5	N°4	12
																		B14	100	80	120	--	3	N°4	M6
90	S 2...8 L	174	145	90	235	164	325 375	375 425	140	100 125	56 174	130	35	33	12	10	B5	165	130	200	12	3,5	N°4	12	
																	B14	115	95	140	--	3	N°4	M8	

SERIE JMK A31 IE2

Tab. 9.12.2

Motore JMK	Estremità d'albero								Tenuta sull'albero						Scatola Morsettiera						
	Linguetta								Lato comando			Lato opp comando			Mors.	Pressa-cavo	Tappo		VA	VB	R
	D	DB	E	GA	F	GD	EB	Øi	Øe	H	Øi	Øe	H	N°-Ø	N°-KK	N°-XX	VA	VB	R		
63	M	2...6	11	M4	23	12,5	4	4	16	12	24	7	15	26	7	6-M4	1-M20x1,5	1-M20x1,5	15	119	94
71	M	2...8	14	M5	30	16	5	5	22	15	25	7	17	32	5	6-M4	1-M20x1,5	1-M20x1,5	23	119	94
80	M		19	M6	40	21,5	6	6	32	20	35	7	20	35	7	6-M4	1-M20x1,5	1-M20x1,5	28	140	105
90	S	2...8	24	M8	50	27	8	7	40	25	37	7	25	40	7	6-M4	2-M25x1,5	2-M25x1,5	32	140	105
	L																				

➤ seipee.it

MOTORI AUTOFRENANTI IE1

Grandezza **JMK** Grandezza **GMK**

63 ~ 160

150 ~ 225

Potenza **JMK** Potenza **GMK**

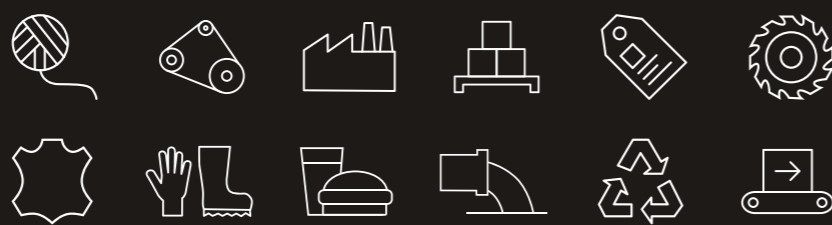
0.12 ~ 18.5 kW

15 ~ 90 kW

Polarità **JMK** Polarità **GMK**

2, 4, 6, 8 poli

2, 4, 6, 8 poli



Settori di utilizzo

9.13 DATI ELETTRICI JMK

Tutti i motori di questa sezione del catalogo sono esclusivamente destinati all'esportazione al di fuori dello Spazio Economico Europeo. Pertanto la cessione dei suddetti motori da parte di Seipee è fatta sotto l'esclusiva responsabilità dell'Acquirente il quale se ne assume tutti gli obblighi legali che ne conseguono esonerando completamente Seipee da ogni attribuzione

di responsabilità diretta od indiretta nei confronti della Legislazione Vigente.

Sul lato opposto comando è presente un foro filettato delle seguenti dimensioni:

JMK 63 = M4x12mm, JMK 71 = M5x15mm, JMK 80 = M6x15mm, JMK 90-100-112-132 = M8x25mm, JMK 160 = M10x25mm, GMK 180...280 = M10x25mm

SERIE JMK 2 POLI

Tab. 9.13.1

IE1	Motore JMK	Poli	P _N kW	n _N min ⁻¹	T _N Nm	I _{N(400V)} A	COSφ	η			I _s I _N	T _s T _N	T _{max} T _N	Peso Kg
								100%	75%	50%				
Δ/Y - 230/400V - 50 Hz	63 a	2	0,18	2730	0,63	0,53	0,76	64	60	55	4,2	2,9	3,1	5,8
	63 b	2	0,25	2730	0,87	0,69	0,77	68	63	57	4,5	2,8	2,9	6,2
	63 c*	2	0,37	2720	1,30	0,98	0,79	69	65	58	4,1	2,9	3,0	6,7
	71 a	2	0,37	2770	1,28	0,94	0,81	70	67	61	5,4	2,9	3,1	8,1
	71 b	2	0,55	2770	1,90	1,31	0,83	73	69	63	5,2	2,9	3,0	8,7
	71 c*	2	0,75	2740	2,61	1,73	0,83	75	70	63	5,5	2,7	2,8	9,4
	80 a	2	0,75	2800	2,56	1,85	0,80	73,6	72,0	67,7	5,6	2,8	2,9	12,3
	80 b	2	1,1	2820	3,72	2,44	0,85	76,4	76,1	73,0	5,7	2,8	3,0	13,1
	80 c*	2	1,5	2810	5,10	3,2	0,86	78,4	78,4	75,1	5,8	3,0	3,1	14,4
	90 S	2	1,5	2860	5,01	3,2	0,84	81,0	80,9	77,3	5,9	3,0	3,2	16,8
	90 La	2	2,2	2840	7,40	4,6	0,85	81,3	80,8	78,9	6,1	2,9	3,1	18,9
	90 Lb*	2	3	2830	10,1	6	0,86	84,0	83,8	81,0	5,8	3,2	3,3	19,7
Δ - 400 V - 50 Hz	100 La	2	3	2860	10,0	6,1	0,86	82,9	82,7	80,6	6,3	2,8	3,0	26,1
	100 Lb	2	4	2850	13,4	8,05	0,87	82,8	82,5	80,1	6,1	3,0	3,1	29,5
	112 Ma	2	4	2880	13,3	8	0,85	84,5	83,8	81,3	6,6	2,8	2,9	37,5
	112 Mb*	2	5,5	2890	18,2	10,7	0,87	86,0	86,1	84,8	6,9	3,2	3,3	40,5
	132 Sa	2	5,5	2900	18,1	10,6	0,87	86,0	86,0	84,2	7,1	2,9	3,1	58,5
	132 Sb	2	7,5	2900	24,7	14,1	0,88	87,4	87,5	86,1	7,0	3,2	3,4	62,5
	132 Ma*	2	9,25	2910	30,4	17,1	0,89	87,8	87,7	85,4	7,3	2,9	3,2	65,5
	132 Mb*	2	11	2900	36,2	20,4	0,89	88,0	88,2	86,9	7,7	3,2	3,4	71,5
	160 Ma	2	11	2930	35,9	20,4	0,88	88,6	88,3	86,8	7,2	2,9	3,4	93
	160 Mb	2	15	2920	49,1	27,3	0,89	89,5	89,5	87,6	7,0	2,8	3,2	102
160 L	2	18,5	2930	60,3	32,9	0,90	90,5	90,1	88,6	7,4	2,7	3,1	109	

SERIE JMK 4 POLI

Tab. 9.13.2

IE1	Motore JMK	Poli	P _N kW	n _N min ⁻¹	T _N Nm	I _{N(400V)} A	COSφ	η			I _s I _N	T _s T _N	T _{max} T _N	Peso Kg
								100%	75%	50%				
Δ/Y - 230/400V - 50 Hz	63 a	4	0,12	1330	0,86	0,50	0,59	59	53	47	2,7	2,3	2,4	5,9
	63 b	4	0,18	1350	1,27	0,72	0,60	60	54	49	2,9	2,3	2,3	6,5
	63 c*	4	0,25	1340	1,78	0,91	0,64	62	57	52	2,7	2,4	2,4	7
	71 a	4	0,25	1360	1,76	0,85	0,65	65	61	57	3,5	2,8	2,8	8,1
	71 b	4	0,37	1370	2,58	1,1	0,71	68	66	60	3,4	2,5	2,6	8,9
	71 c*	4	0,55	1370	3,83	1,63	0,72	68	65	62	3,6	2,4	2,4	9,6
	80 a	4	0,55	1390	3,78	1,55	0,73	70	68	63	3,8	2,3	2,4	12,3

La tabella continua nella pagina successiva

SERIE JMK 4 POLI
Tab. 9.13.2

IE1	Motore JMK	Poli	P _N kW	n _N min ⁻¹	T _N Nm	I _{N(400V)} A	COSφ	η			I _s I _N	T _s T _N	T _{max} T _N	Peso Kg
								100%	75%	50%				
								100%	75%	50%				
Δ/Y - 230/400V - 50 Hz	80 b	4	0,75	1380	5,19	2	0,74	73,2	71,1	65,9	4,0	2,2	2,3	13,1
	80 c*	4	1,1	1390	7,56	2,8	0,76	75,0	74,2	72,0	4,0	2,3	2,3	14,4
	90 S	4	1,1	1400	7,50	2,75	0,76	76,3	75,9	74,3	4,8	2,9	3,0	17,2
	90 La	4	1,5	1400	10,2	3,55	0,78	78,6	78,3	75,5	5,0	3,0	3,0	19
	90 Lb*	4	1,85	1390	12,7	4,15	0,82	78,7	78,8	75,3	4,9	2,6	2,7	20,2
	90 Lc*	4	2,2	1360	15,4	4,95	0,84	76,8	77,1	75,0	4,1	2,4	2,5	21,8
	100 La	4	2,2	1420	14,8	5,00	0,77	82,8	81,5	79,3	5,6	2,7	3,0	26,3
	100 Lb	4	3	1430	20,0	6,50	0,79	84,3	84,2	81,9	6,4	3,1	3,2	29,5
	100 Lc+	4	4	1410	27,1	8,47	0,82	83,1	83,4	82,0	6,5	3,1	3,2	30
	112 Ma	4	4	1435	26,6	8,35	0,82	84,3	84,5	83,0	5,8	2,5	2,7	38,5
Δ - 400V - 50 Hz	112 Mc*	4	5,5	1430	36,7	11,3	0,82	85,0	85,2	84,6	6,0	2,7	2,8	42
	132 S	4	5,5	1440	36,5	11,2	0,83	86,2	85,4	84,1	6,9	2,6	3,1	60
	132 Ma	4	7,5	1440	49,7	14,7	0,84	87,9	87,6	86,2	7,3	3,6	3,7	67
	132 Mb	4	9,25	1445	61,1	18,2	0,83	88,2	88,1	86,9	7,6	3,0	3,4	71
	132 Mc*	4	11	1440	72,9	21	0,86	88,4	88,4	87,3	7,1	2,9	3,1	74
	160 M	4	11	1460	71,9	21,3	0,84	88,5	88,0	87,0	6,7	2,4	2,4	102
	160 L	4	15	1460	98,1	28,5	0,85	89,6	89,5	88,6	7,3	2,2	2,3	110
	160 lb	4	18,5	1460	121,0	34,8	0,86	89,3	89,1	88,2	6,3	2,0	2,5	116

SERIE JMK 6 POLI
Tab. 9.13.3

IE1	Motore JMK	Poli	P _N kW	n _N min ⁻¹	T _N Nm	I _{N(400V)} A	COSφ	η			I _s I _N	T _s T _N	T _{max} T _N	Peso Kg
								100%	75%	50%				
								100%	75%	50%				
Δ/Y - 230/400V - 50 Hz	63 b	6	0,12	870	1,32	0,63	0,60	46	42	39	3,0	2,0	2,1	6,5
	71 a	6	0,18	875	1,96	0,75	0,65	53	49	45	2,5	2,6	2,6	8,2
	71 b	6	0,25	885	2,70	0,93	0,66	59	56	51	2,7	2,5	2,5	8,9
	71 c*	6	0,30	870	3,29	1,1	0,68	58	57	52	2,5	2,4	2,4	9,6
	80 a	6	0,37	910	3,88	1,18	0,70	65	64	57	3,0	2,0	2,1	13,8
	80 b	6	0,55	905	5,80	1,65	0,72	67	66	59	3,2	2,1	2,2	14,8
	90 S	6	0,75	920	7,78	2,2	0,70	70,2	70,4	66,0	3,4	2,1	2,2	17,5
	90 La	6	1,1	920	11,4	2,95	0,74	73,0	73,0	69,0	3,8	2,2	2,4	19,5
	90 Lb*	6	1,5	910	15,7	4	0,74	73,5	72,8	68,3	3,6	2,2	2,2	21
	100 L	6	1,5	930	15,4	3,8	0,76	75,4	75,8	72,9	4,0	2,2	2,4	29
Δ - 400V - 50 Hz	112 M	6	2,2	930	22,6	5,5	0,74	77,9	78,8	76,3	5,2	2,6	2,7	40
	132 S	6	3	960	29,8	7	0,76	82,7	82,5	80,0	5,7	2,2	2,5	61
	132 Ma	6	4	960	39,8	9	0,76	84,5	84,7	83,0	5,0	2,2	2,3	68
	132 Mb	6	5,5	955	55,0	11,7	0,79	85,4	85,4	83,9	5,7	2,6	2,8	72
	160 M	6	7,5	970	73,8	16,1	0,78	86,2	86,1	83,5	6,5	2,1	2,2	103
	160 L	6	11	970	108	22,9	0,79	87,6	87,8	86,0	6,4	2,0	2,1	111

SERIE JMK 8 POLI
Tab. 9.13.4

IE1	Motore JMK	Poli	P _N kW	n _N min ⁻¹	T _N Nm	I _{N(400V)} A	COSφ	η			I _s I _N	T _s T _N	T _{max} T _N	Peso Kg
								100%	75%	50%				
								100%	75%	50%				
Δ/Y - 230/400V - 50 Hz	71 a	8	0,09	645	1,33	0,42	0,60	43	40	36	1,8	1,9	1,9	8,0
	71 b	8	0,12	640	1,79	0,7	0,56	44	40	36	1,9	1,9	1,9	9,3
	71 c	8	0,18	670	2,57	0,96	0,54	50	46	40	2,0	1,9	1,9	10
	80 a	8	0,18	670	2,57	0,96	0,54	50	46	40	2,0	1,9	1,9	14
	80 b	8	0,25	640	3,73	1,12	0,58	56	52	46	1,9	1,9	1,9	14,6
	90 S	8	0,37	690	5,12	1,45	0,61	60	59	53	2,8	2,3	2,5	17,8
	90 L	8	0,55	695	7,56	2,15	0,60	61	60	54	2,9	2,2	2,4	20,5
	100 La	8	0,75	695	10,3	2,4	0,65	69	68	61	3,0	2,1	2,2	28
	100 Lb	8	1,1	695	15,1	3,4	0,67	70	69	63	3,3	2,2	2,3	30
	112 M	8	1,5	700	20,5	4,4	0,69	71	70	65	3,4	2,1	2,2	41
Δ - 400V - 50 Hz	132 S	8	2,2	715	29,4	5,9	0,68	79,0	79,1	77,0	4,9	2,4	2,5	62
	132 M	8	3	710	40,3	7,4	0,73	81,1	80,7	79,2	4,8	2,6	2,7	70
	160 Ma	8	4	710	53,8	10,5	0,68	81,0	80,3	76,8	5,6	2,6	3,6	100
	160 Mb	8	5,5	710	74,0	13,6	0,71	82,0	81,4	77,8	5,5	2,5	2,8	111
160 L	8	7,5	710	100,4	18,6	0,70	83,0	82,4	78,8	5,7	2,6	2,8	128	

* potenza o corrispondenza potenza/grandezza non normalizzate

• 9.14 DATI ELETTRICI GMK

SERIE GMK 2 POLI
Tab. 9.14.1

IE1	Motore GMK	Poli	P _N kW	n _N min ⁻¹	T _N Nm	I _{N(400V)} A	COSφ	η			I _s I _N	T _s T _N	T _{max} T _N	Peso Kg
								100%	75%	50%				
								100%	75%	50%				
Δ 400V - 50 Hz	180 M	2	22	2940	71,5	38,9	0,90	90,8	90,6	90,3	7,0	2,1	2,3	189
	200 La	2	30	2950	97,1	52,7	0,90	91,5	91,5	91,2	6,9	2,0	2,5	278
	200 Lb	2	37	2950	119,8	64,5	0,90	92,2	92,3	91,8	7,2	2,0	2,4	290
	225 M	2	45	2960	145,2	78,2	0,90	92,6	92,5	91,8	7,3	2,2	2,4	352
	250 M	2	55	2965	177,0	95,9	0,89	93,1	93,0	92,0	7,1	2,0	2,3	437
	280 S	2	75	2970	241,0	130	0,90	92,7	92,7	91,6	7,3	2,2	2,4	540
280 M	2	90	2970	289,0	153	0,91	93,0	93,0	91,8	7,0	2,0	2,3	610	

SERIE GMK 4 POLI
Tab. 9.14.2

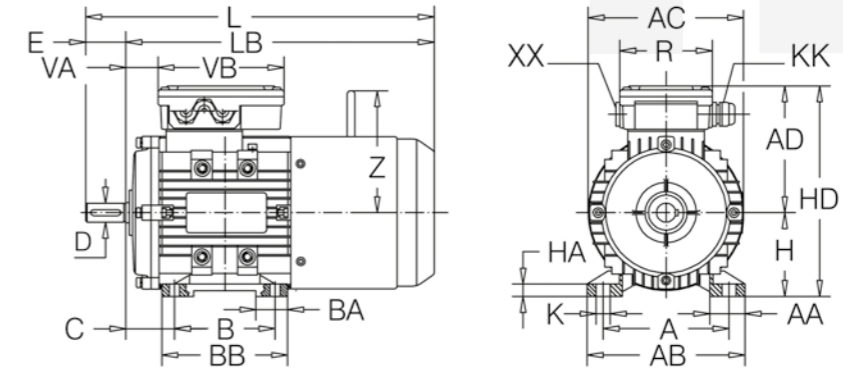
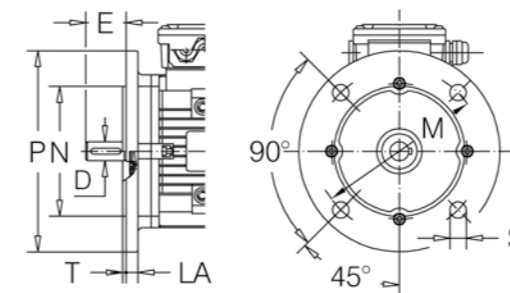
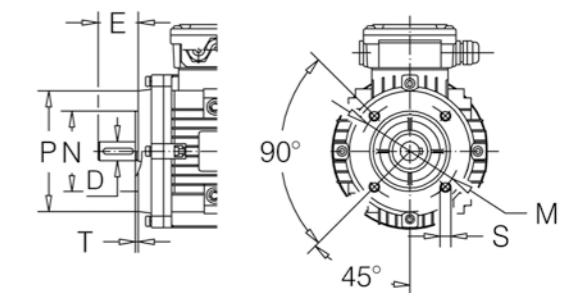
IE1	Motore GMK	Poli	P _N kW	n _N min ⁻¹	T _N Nm	I _{N(400V)} A	COSφ	η			I _s I _N	T _s T _N	T _{max} T _N	Peso Kg
								100%	75%	50%				
								100%	75%	50%				
Δ 400V - 50 Hz	180 M	4	18,5	1460	121,0	34,6	0,86	90,2	90,2	91,1	6,7	2,1	2,8	188
	180 L	4	22	1470	142,9	41,0	0,85	91,2	91,1	91,9	7,5	2,2	3,0	206
	200 L	4	30	1470	194,9	55,0	0,86	91,7	92,3	92,4	6,6	2,3	2,5	305
	225 S	4	37	1475	239,5	66,4	0,87	92,3	92,4	93,0	7,2	2,3	2,6	335
	225 M	4	45	1475	291,3	80,4	0,87	92,7	92,7	93,2	7,0	2,2	2,4	362
	250 M	4	55	1480	355,0	98,0	0,87	93,4	93,5	93,0	7,1	2,3	2,6	460
	280 S	4	75	1480	484,0	134	0,87	92,7	92,7	92,2	6,6	2,3	2,5	555
	280 M	4	90	1480	581,0	161	0,87	93,0	93,0	92,5	6,2	2,2	2,4	651

SERIE GMK 6 POLI
Tab. 9.14.3

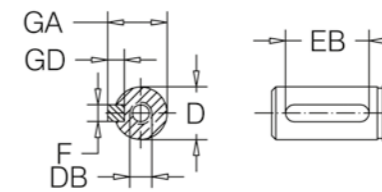
IE1	Motore GMK	Poli	P_N	n_N	T_N	$I_{N(400V)}$	$\cos\phi$	η			$\frac{I_s}{I_N}$	$\frac{T_s}{T_N}$	$\frac{T_{max}}{T_N}$	Peso Kg
			kW	min ⁻¹	Nm	A	100%	75%	50%					
Δ - 400 V - 50Hz	180 L	6	15	970	147,7	30,0	0,81	88,6	88,7	88,3	6,9	2,1	2,2	202
	200 La	6	18,5	980	180,3	36,6	0,82	89,2	89,3	88,1	6,7	2,1	2,2	270
	200 Lb	6	22	980	214,4	42,4	0,83	90,0	90,2	89,3	6,6	2,1	2,2	288
	225 M	6	30	980	292,3	56,3	0,84	91,4	91,5	90,8	6,7	2,0	2,1	337
	250 M	6	37	980	361,0	67,4	0,86	91,8	91,9	91,0	6,9	2,1	2,2	442
	280 S	6	45	980	438,0	82,6	0,86	91,4	91,4	90,6	6,5	2,1	2,2	535
	280 M	6	55	980	536,0	100	0,86	91,9	91,9	91,0	6,6	2,0	2,1	585

SERIE GMK 8 POLI
Tab. 9.14.4

IE1	Motore GMK	Poli	P_N	n_N	T_N	$I_{N(400V)}$	$\cos\phi$	η			$\frac{I_s}{I_N}$	$\frac{T_s}{T_N}$	$\frac{T_{max}}{T_N}$	Peso Kg
			kW	min ⁻¹	Nm	A	100%	75%	50%					
Δ - 400 V - 50Hz	180 L	8	11	730	143,9	23,8	0,77	87,2	87,6	87,1	5,7	1,9	2,2	184
	200 L	8	15	730	196,2	32,4	0,75	88,8	89,0	88,6	6,0	2,0	2,2	288
	225 S	8	18,5	730	242,0	39,0	0,76	90,1	90,1	89,7	6,2	1,9	2,2	314
	225 M	8	22	730	287,8	45,0	0,78	90,5	90,8	90,1	6,4	2,0	2,0	337
	250 M	8	30	735	390,0	60,8	0,79	90,2	90,4	90,0	6,1	1,9	2,1	440
	280 S	8	37	735	481,0	73,9	0,79	91,5	91,5	91,0	6,5	1,9	2,3	517
	280 M	8	45	735	585,0	89,4	0,79	92,0	92,0	91,5	6,4	2,0	2,2	583

9.15 DATI DIMENSIONALI JMK
B3

B5

B14


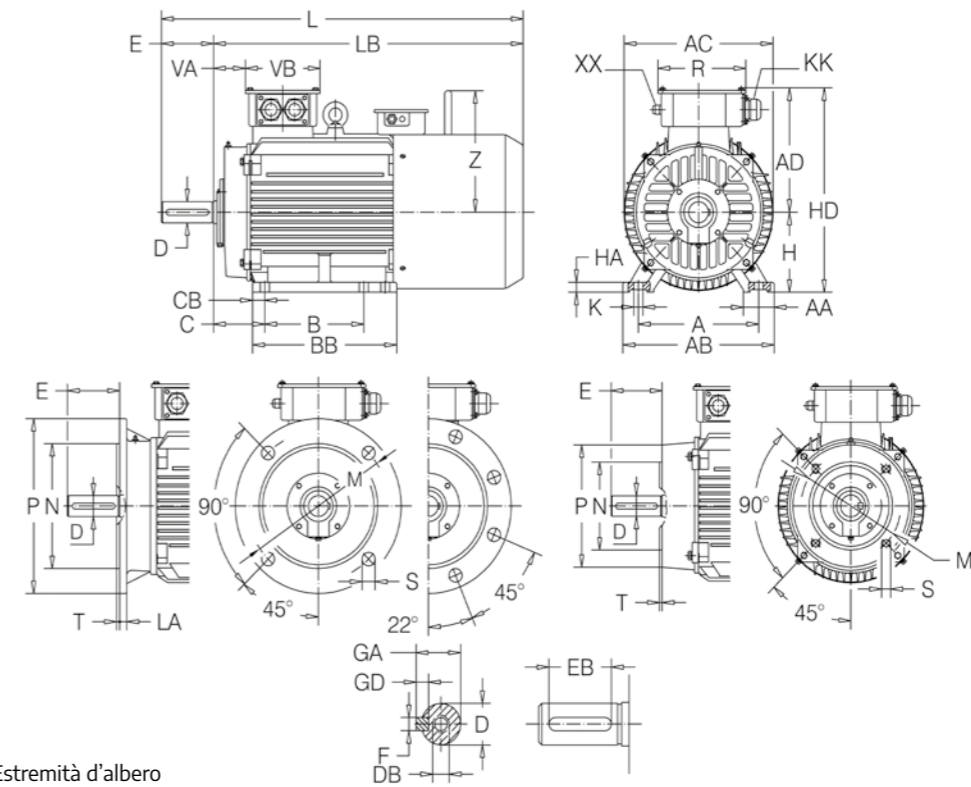
Estremità d'albero


SERIE JMK IE1
Tab. 9.15.1

Motore JMK	Ingombri Principali							Piedi							Flangia										
	AC	AD	H	HD	Z	LB	L	A	B	C	AB	BB	AA	BA	HA	K	IM	M	NJ6	P	LA	T	S		
63	2...6	122	113	63	176	107	250	273	100	80	40	121	103	28	26	9	7	B5	115	95	140	9	3	N°4 9	
		B14	75	60	90	--	2,5	N°4 M5																	
71	2...8	140	118	71	189	116	290	320	112	90	45	133	106	28	23	10	7	B5	130	110	160	9	3,5	N°4 10	
		B14	85	70	105	--	2,5	N°4 M6																	
80	2...8	156	139	80	219	136	315	355	125	100	50	161	130	35	35	11	9	B5	165	130	200	10	3,5	N°4 12	
		B14	100	80	120	--	3	N°4 M6																	
90	S L	2...8	174	145	90	235	164	325 375	375 425	140	100 125	56	174	130 155	35	33	12	10	B5	165	130	200	12	3,5	N°4 12
			B14	115	95	140	--	3	N°4 M8																
100	2...8	198	158	100	258	180	410	470	160	140	63	197	175	50	42	15	12	B5	215	180	250	13	4	N°4 15	
		B14	130	110	160	--	3,5	N°4 M8																	
112	2...8	221	174	112	286	188	412	472	190	140	70	220	180	55	42	15	12	B5	215	180	250	14	4	N°4 15	
		B14	130	110	160	--	3,5	N°4 M8																	
132	S M	2...8	258	197	132	329	225	460 500	540 580	216	140 178	89	252	175 213	58	40	15	12	B5	265	230	300	14	4	N°4 15
			B14	165	130	200	--	3,5	N°4 M10																
160	M L	2...8	314	235	160	395	260	615	725	254	210 254	108	291	293	54	90	17	15	B5	300	250	350	15	5	N°4 20
			B14	215	180	250	--	4	N°4 M12																

SERIE JMK IE1
Tab. 9.15.2

Motore JMK	Estremità d'albero								Tenuta sull'albero						Scatola Morsettiera					
	Linguetta								Lato comando			Lato opp comando			Mors.	Pressa-cavo	Tappo	VA	VB	R
	D	DB	E	GA	F	GD	EB	Øi	Øe	H	Øi	Øe	H	N°-Ø	N°-KK	N°-XX				
63 M 2...6	11	M4	23	12,5	4	4	16	12	24	7	15	26	7	6-M4	1-M20x1,5	1-M20x1,5	15	119	94	
71 M 2...8	14	M5	30	16	5	5	22	15	25	7	17	32	5	6-M4	1-M20x1,5	1-M20x1,5	23	119	94	
80 M 2...8	19	M6	40	21,5	6	6	32	20	35	7	20	35	7	6-M4	1-M20x1,5	1-M20x1,5	28	140	105	
90 S 2...8	24	M8	50	27	8	7	40	25	37	7	25	40	7	6-M4	2-M25x1,5	2-M25x1,5	32	140	105	
100 L 2...8	28	M10	60	31	8	7	50	30	42	7	30	52	7	6-M5	2-M25x1,5	2-M25x1,5	27	140	105	
112 M 2...8	28	M10	60	31	8	7	50	30	44	7	35	52	7	6-M5	2-M25x1,5	2-M25x1,5	30	160	115	
132 S 2...8	38	M12	80	41	10	8	70	40	58	8	40	62	7	6-M5	2-M32x1,5	2-M32x1,5	52	160	115	
160 M 2...6	42	M16	110	45	12	8	90	45	65	8	45	75	10	6-M6	2-M40x1,5	--	65	143	146	

• 9.16 DATI DIMENSIONALI GMK
B3
B5


Estremità d'albero

B14
SERIE GMK IE1
Tab. 9.16.1

Motore GMK	Ingombri Principali							Piedi							Flangia								
	AC	AD	H	HD	Z	LB	L	A	B	C	AB	BB	AA	CB	HA	K	IM	M	NJ6	P	LA	T	S
180 M 2-4	355	267	180	447	260	690	800	279	241	121	350	311	70	35	22	15	B5	300	250	350	15	5	N°4 19
L 4-6-8						730	840		349														
200 L 2...8	397	299	200	499	260	800	910	318	305	133	390	370	70	32	25	18	B5	350	300	400	17	5	N°4 19
225 S 4...8	446	322	225	547	260	805	945	356	286	149	432	370	75	46	28	19	B5	400	350	450	20	5	N°8 19
225 M 2 4-6-8	446	322	225	547	260	830	940	356	311	149	433	395	75	46	28	19	B5	400	350	450	20	5	N°8 19
						970																	
250 M 2...8	485	358	250	608	260	920	1060	406	349	168	486	445	80	55	30	24	B5	500	450	550	22	5	N°8 19
280 S 2...8	547	387	280	667	320	1100	1240	457	368	190	545	485	85	69	35	24	B5	500	450	550	22	5	N°8 19
M						1150	1290		419			536											

SERIE GMK IE1
Tab. 9.16.2

Motore GMK	Estremità d'albero								Tenuta sull'albero						Scatola Morsettiera				
	Linguetta								Lato comando			Lato opp comando			Mors.	Pressacavo			
	D	DB	E	GA	F	GD	EB	Øi	Øe	H	Øi	Øe	H	N°-Ø	N°-KK	N°-XX	VA	VB	R
180 2-4-6-8	48	M16	110	51,5	14	9	100	55	75	8/12	55	90	8/10	6-M6	2-M40x1,5	1-M16x1,5	82	158	185
200 2-4-6-8	55	M20	110	59	16	10	100	60	80	8/12	60	90	8/10	6-M8	2-M50x1,5	1-M16x1,5	92	187	224
225 S 4...8	60	M20	140	64	18	11	125	65	90	10/12	65	90	8/10	6-M8	2-M50x1,5	1-M16x1,5	95	187	224
225 M 2 4-6-8	55	M20	110	59	16	10	100	60	80	8/12	65	90	8/10	6-M8	2-M50x1,5	1-M16x1,5	95	187	224
				60	140	64	18	11	125	65	90	10/12	65						
250 2 4-6-8	60	M20	140	64	18	11	125	65	90	10/12	70	90	8/10	6-M10	2-M63x1,5	1-M16x1,5	88	238	283
				65	69	18	11	125	70	90	10/12	70	90						
280 2 4-6-8	65	M20	140	69	18	11	125	70	90	10/12	70	90	8/10	6-M10	2-M63x1,5	1-M16x1,5	96	238	283
				75	79,5	20	12	85	110	10/12	70	90	8/10						

TABELLE FRENI E SCHEMI DI COLLEGAMENTO

• 9.17 TABELLE FRENI E RELATIVI SCHEMI DI COLLEGAMENTO

Il freno agisce in mancanza dell'alimentazione per la forza esercitata dalle molle. Togliendo l'alimentazione all'elettromagnete, l'ancora mobile, per azione delle molle, preme il disco-freno calettato sull'albero motore contro lo scudo posteriore generando il momento frenante.

Alimentando il freno, l'elettromagnete vincendo la forza delle molle, attrae l'ancora mobile e libera il disco freno e l'albero motore. La costruzione a più molle e la frenata in mancanza dell'alimentazione rendono l'apparecchiatura sicura.

I **motori autofrenanti JMK e GMK** possono essere allestiti con 3 tipologie di freno:

1. Freno in corrente alternata: serie **TA...** , **GA...**
2. Freno in corrente continua: serie **TC...** , **GC...**
3. Freno in corrente continua Intorq: serie **L7...** , **L8...**

SCelta DEL FRENO

Per definire la tipologia di freno da utilizzare è necessario **conoscere la coppia frenante MF [Nm] di cui si ha necessità**, tale coppia è funzione del tipo di applicazione richiesta.

- 4) Il carico resistente riconducibile ad una coppia resistente M_R (es. carico da tenere sospeso . . . ecc.)
- 5) Il numero di azionamenti compiuti dal freno nel tempo, tipicamente n° di attivazioni in un'ora m [1/h].

Dati necessari per la determinazione del freno:

- 1) Inerzia Complessiva Totale delle parti rotanti riportate all'albero del motore elettrico I_{TOT} [Kgm²]
- 2) n N° di giri del motore elettrico [rpm]
- 3) Tempo di frenatura richiesto t_f

Altri dati da tenere in considerazione sono la temperatura dell'ambiente, le condizioni ambientali (ad es. il freno va installato in zone polverose o umide o entrambe, salmastre ecc...) e la posizione di montaggio del motore, orizzontale, verticale con albero comando verso il basso o verso l'alto ecc...).

DETERMINAZIONE DELLA COPPIA FRENANTE (formula semplificata)

Noti:

- P:** potenza nominale del motore [W]
- n:** N° di giri [1/min]
- s:** coefficiente di sicurezza funzione dell'applicazione (tipicamente 2÷3).

Si ricava :

La Coppia Frenante, nota tramite la formula

$$M_F = \frac{P}{(2\pi \cdot n) / 60} \cdot s$$

La Coppia Resistente M_R ricavabile da uno dei 4 casi notevoli di seguito riportati che ricoprono la maggioranza delle applicazioni reali:

CASO 1: Sollevamento di un peso Q [N] avente rispetto all'asse di rotazione un momento M_R [Nm]

La coppia frenante necessaria è calcolata utilizzando le formule sotto riportate. Moltiplicando il risultato di tali formule per il coefficiente di sicurezza s , generalmente pari a 2, si ottiene la coppia frenante desiderata.

$$M_{Fs} = \frac{2\pi \cdot n}{60} \cdot I_{TOT} \cdot \frac{1}{t_f \cdot ct} - M_R$$

$$M_F = M_{Fs} \cdot s$$

Dove $ct = 0.995$ coefficiente di riduzione del tempo di intervento

CASO 2 : Discesa di un peso Q [N] avente rispetto all'asse di rotazione un momento MR [Nm]

La coppia frenante necessaria è calcolata utilizzando le formule sotto riportate. Moltiplicando il risultato di tali formule per il coefficiente di sicurezza s, generalmente pari a 2, si ottiene la coppia frenante desiderata

$$M_{Fs} = \frac{2\pi \cdot n \cdot I_{TOT}}{60 \cdot tf \cdot ct} + M_R$$

$$M_F = M_{Fs} \cdot s$$

Dove ct = 0.995 coefficiente di riduzione del tempo di intervento

CASO 3 : Coppia costante resistente MR [Nm] che si oppone alla rotazione del motore

La coppia frenante necessaria è calcolata utilizzando le formule sotto riportate. Moltiplicando il risultato di tali formule per il coefficiente di sicurezza s, generalmente pari a 2, si ottiene la coppia frenante desiderata.

$$M_{Fs} = \frac{2\pi \cdot n \cdot I_{TOT}}{60 \cdot tf \cdot ct} - M_R$$

$$M_F = M_{Fs} \cdot s$$

Dove ct = 0.995 coefficiente di riduzione del tempo di intervento

CASO 4 : Coppia costante resistente MR [Nm] che favorisce la rotazione del motore

$$M_{Fs} = \frac{2\pi \cdot n \cdot I_{TOT}}{60 \cdot tf \cdot ct} + M_R$$

$$M_F = M_{Fs} \cdot s$$

Dove ct = 0.995 coefficiente di riduzione del tempo di intervento

VERIFICA DISSIPAZIONE TERMICA DEL FRENO

Nella fase di frenatura si sviluppa una certa quantità di calore che bisogna verificare se il freno è in grado di smaltire.

E' necessario verificare che tale quantità di calore sia compatibile con il numero di frenate/ora che il freno deve effettuare.

CASO 1

$$L = I_{TOT} \cdot \frac{\left(\frac{2\pi \cdot n}{60}\right)^2}{2} \cdot \left(\frac{M_F}{M_F + M_R}\right)$$

CASO 2

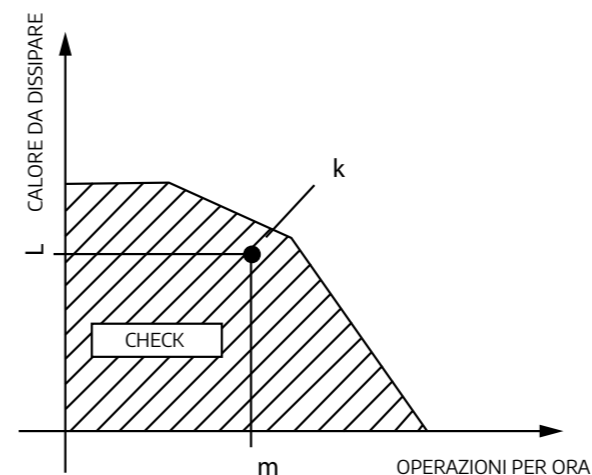
$$L = I_{TOT} \cdot \frac{\left(\frac{2\pi \cdot n}{60}\right)^2}{2} \cdot \left(\frac{M_F}{M_F - M_R}\right)$$

CASO 3 e 4

$$L = I_{TOT} \cdot \frac{\left(\frac{2\pi \cdot n}{60}\right)^2}{2}$$

Noto il numero di manovre/ora da effettuare impiegando il "Grafico 1" si verifica che il punto K sia al di sotto della curva limite del tipo di freno selezionato.

GRAFICO 1



Nel caso in cui il punto K rimanga al di sotto della curva la taglia di freno selezionata soddisfa le condizioni di carico ipotizzate.

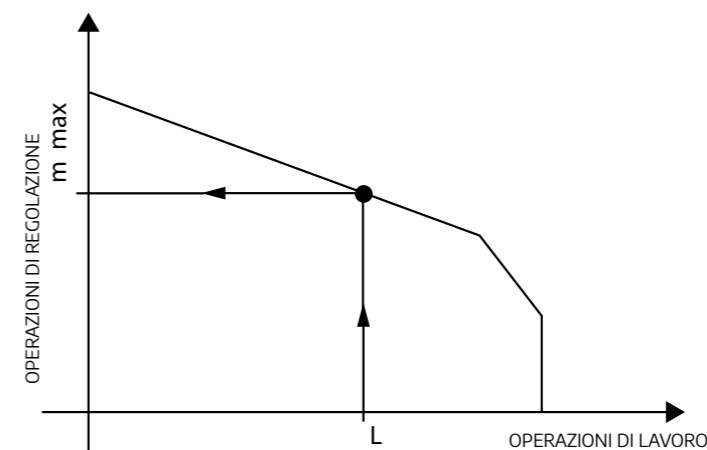
Se ciò non si verifica occorre passare ad una taglia superiore e ripetere l'operazione.

REGISTRAZIONE DEL TRAFERRO CON 0,1MM DI USURA

Il numero massimo di manovre mmax possibili prima di effettuare la registrazione del traferro si ricava con il "Grafico 2".

Entrare sull'asse delle ascisse col lavoro L da dissipare e leggere sulle ordinate della curva del freno selezionato il numero delle manovre complessive. In termini di tempo (ore), la regolazione si ricava con la seguente formula:

GRAFICO 2



$$H_{reg} = m_{max} \cdot m$$

La formula sopraesposta consente il calcolo del consumo pari a 0,1 mm di traferro. La funzionalità del freno è garantita per un valore massimo di traferro di 0,7 mm (consumo 0,5mm).

CARATTERISTICHE GENERALI DEI FRENI

Freni elettromagnetici a molle, progettati per servizio S1*, IP54 con isolamento classe F, sovratemperatura classe B

DI SERIE

► Disco freno in alluminio: serie TA, TC grandezza 1,2,3,4,5 e serie L7 e L8. In acciaio: serie TA, TC grandezza 6,7,8 e serie GA e GC.

- Doppia guarnizione d'attrito, silenziosa, senza amianto
- Mozzo trascinatore dentato con O-ring antivibrazione (escluso freno L7, L8).
- Nessun carico assiale sull'albero motore durante la frenatura.
- Elevato momento frenante.
- Possibilità di registrare il momento frenante con continuità in funzione del tipo di impiego (ad esclusione del freno L7) come indicato nelle tabelle delle caratteristiche freni.
- Motori forniti di serie con freno tarato all'80% del valore nominale del momento frenante ($\pm 15\%$), impiego (ad esclusione del freno L7) ,come indicato nelle tabelle delle caratteristiche freni.
- Sulla targa del motore sono riportati il valore minimo e il valore nominale del momento frenante (per freno L7 solo il valore nominale).

► Freno collegato ad una morsettiera ausiliaria all'interno della scatola morsettiera. L'alimentazione del motore è sempre separata da quella del freno. Nei freni serie TA e GA con morsettiera ausiliaria, mentre le serie TC, GC, L7, L8 con raddrizzatore entrambi. Per collegamento freno vedere "Installazione e manutenzione freni".

FORNIBILI A RICHIESTA

- **Leva di sblocco manuale** con ritorno automatico (asta della leva di sblocco in corrispondenza della scatola morsettiera ed asportabile).
- Predisposizione per rotazione manuale dell'albero motore mediante chiave maschio esagonale su lato opposto comando.
- Il grado di protezione IP55 (non possibile per esecuzione con leva di sblocco e su serie TC, L7, L8).
- Ampia disponibilità di esecuzioni speciali: servovenilatore, encoder, leva di sblocco... (per completezza vedere capitolo esecuzioni speciali a pagina 145).

* Per i freni della serie TA e GA il servizio S1 può essere garantito solo con la ventilazione del motore.

Qualora il ciclo di lavoro preveda periodi di funzionamento a bobina eccitata (freno attivato) e motore fermo o a basso numero di giri, è indispensabile equipaggiare il motore autofrenante di servovenilazione.

CARATTERISTICHE FRENI IN CORRENTE ALTERNATA SERIE TA E GA

- Elevata velocità di inserzione e disinserzione tale da permettere:
 - un avviamento completamente libero del motore
 - un'elevata frequenza di frenatura
- Elevato numero di frenature.
 - Buona dissipazione del calore tramite la struttura in alluminio pressofuso.

- Ancora mobile con nucleo magnetico lamellare per maggiore rapidità e minori perdite elettriche.
- La bobina dell'elettromagnete è completamente cementata con resina epossidica.
- Possibilità di regolare il momento frenante.

Freno consigliato per impieghi nei quali sono richieste frenature potenti e rapidissime.

FRENI IN AC SERIE TA

Tab. 9.17.1

Motore	Momento frenante statico									
	Freno	M _f Minimo [Nm]	M _f Nominale [Nm]	Potenza [W]	Δ 230V 50Hz [A]	Y 400V 50H [A]	Traferro [mm]	Gioco tiranti leva di sblocco [mm]	Spessore minimo del disco freno [mm]	
JMK	63	TA1	2	4,5	17	0,13	0,07	0,15÷0,50	0,8	5
	71	TA2	3	10	22	0,16	0,09	0,20÷0,60	0,9	5,5
	80	TA3	5	16	27	0,26	0,15	0,20÷0,60	0,9	6
	90	TA4	8	20	29	0,30	0,17	0,25÷0,70	1	6,5
	90	GA5	15	40	49	0,68	0,39	0,25÷0,70	1	6,5
	100	TA5	15	40	49	0,68	0,39	0,25÷0,70	1	6,5
	112	TA6	20	60	60	0,90	0,52	0,25÷0,70	1	6,5
	132	TA7	30	90	69	1,18	0,68	0,30÷0,70	1	7
	132	GA7	60	150	78	1,51	0,86	0,35÷0,70	1,2	7
GMK	160	TA8	60	200	130	1,40	0,80	0,30÷0,70	1	7,5
	180	TA8D	130	400	130	1,40	0,80	0,35÷0,70	1	7,5
	200	TA8D	130	400	130	1,40	0,80	0,35÷0,70	1	7,5
	225	TA8D	130	400	130	1,40	0,80	0,35÷0,70	1	7,5

1. È possibile ridurre il momento frenante (vedere "installazione e manutenzione freni"). È sconsigliato per ragioni di sicurezza tarare il momento frenante a valori inferiori al minimo di targa.
2. Il motore è fornito con momento frenante tarato al 80% ($\pm 15\%$) del suo valore nominale, oppure con momento frenante pari al valore nominale.

3. **ATTENZIONE:** Registrare periodicamente il traferro. Il suo valore deve essere sempre compreso entro i valori di tabella. Vedere paragrafo "Installazione e Manutenzione".
4. Gioco "g" per valore minimo del traferro (per freni con leva di sblocco opzionale). Il gioco "g" si riduce al diminuire dello spessore del disco freno. Regolando il traferro si ripristina automaticamente il gioco "g".

CARATTERISTICHE FRENI IN CORRENTE CONTINUA

- ▶ Elevata progressività d'intervento, sia all'avviamento del motore, sia in frenatura, dovuta alla minore rapidità del freno in corrente continua.
- ▶ Massima silenziosità negli interventi e nel funzionamento.
- ▶ La bobina dell'elettromagnete è completamente cementata con resina epossidica e le parti meccaniche sono protette da trattamento galvanico di zincatura.
- ▶ Possibilità di regolare il momento frenante (escluso freno L7).

Freni consigliati per impieghi nei quali sono richiesti frenature ed avviamenti regolari e silenziosi

FRENI IN CC SERIE TC E GC

Tab. 9.17.2

Motore	Momento frenante statico			Valori rilevati all'entrata del raddrizzatore						
	Freno	M _f Minimo [Nm]	M _f Nominale [Nm]	Potenza [W]	Δ 230V 50Hz [A]	Y 400V 50H [A]	Traferro [mm]	Gioco tiranti leva di sblocco [mm]	Spessore minimo del disco freno [mm]	
JMK	63	TC1	2	5	17	0,08	0,05	0,15±0,50	0,8	5
	71	TC2	7	12	22	0,10	0,06	0,20±0,60	0,9	5,5
	80	TC3	8	16	27	0,13	0,08	0,20±0,60	0,9	6
	90	TC4	8	20	32	0,15	0,09	0,25±0,70	1	6,5
	90	GC5	18	40	40	0,17	0,10	0,25±0,60	1	6,5
	100	TC5	16	40	50	0,24	0,14	0,25±0,70	1	6,5
	112	TC6	25	60	60	0,29	0,17	0,25±0,70	1	6,5
	132	TC7	40	90	65	0,32	0,19	0,30±0,70	1	7
	132	GC7	40	150	65	0,32	0,19	0,35±0,80	1,2	7
	160	TC8	80	200	85	0,40	0,23	0,30±0,70	1	7,5
GMK	180	TC8D	180	400	90	0,43	0,25	0,35±0,70	1	8
	200	TC9D	300	600	140	0,66	0,38	0,35±0,70	1	8
	225	TC9D	300	600	140	0,66	0,38	0,35±0,70	1	8
	250	TC10*	500	800	160	0,73	0,42	0,35±0,70	1	12
	280	TC10**	500	800	160	0,73	0,42	0,35±0,70	1	12

* è possibile montare a richiesta anche freno ridotto TC9D da 300±600Nm

** è possibile montare a richiesta anche freno maggiorato TC10D da 1000±1500Nm

FRENO IN CC SERIE INOTQ L7 L8

Tab. 9.17.3

Motore	Freno	Momento frenante statico		Valori rilevati all'entrata del raddrizzatore			Traferro [mm]	Gioco tiranti leva di sblocco [mm]	Spessore minimo del disco freno [mm]	
		M _f Minimo [Nm]	M _f Nominale [Nm]	Potenza [W]	Δ 230V 50Hz [A]	Y 400V 50H [A]				
JMK	63	L7.06	--	4	20	0,09	0,06	0,20±0,50	1	5,5
		L8.06	2	4						4,5
	71	L7.08	--	8	25	0,12	0,07	0,20±0,50	1	4,5
		L8.08	4	8						5,5
	80	L7.X8	--	12	25	0,12	0,07	0,20±0,50	1	4,5
		L8.X8	6	12						5,5
	90	L7.10	--	16	30	0,14	0,08	0,20±0,50	1	8,5
		L8.10	8	16						7,5
	100	L7.12	--	32	40	0,20	0,12	0,30±0,75	1,5	9,2
		L8.12	14	32						8
	112	L7.14	--	60	50	0,24	0,14	0,30±0,75	1,5	9,2
		L8.14	25	60						7,5
	132	L7.16	--	80	55	0,27	0,16	0,30±0,75	1,5	10,7
		L8.16	35	80						8
	160	L8.18	65	150	85	0,40	0,23	0,40±0,90	2	10
	GMK	180	L8.20	115	260	100	0,46	0,27	0,40±0,90	2
200		L8.25	175	400	110	0,50	0,30	0,40±1,0	2	15,5

* Valori riportati sulla targa del motore.

** Consigliato per impieghi gravosi (a richiesta).

1. È possibile ridurre il momento frenante (vedere "installazione e manutenzione freni") (ad esclusione della serie L7). È sconsigliato per ragioni di sicurezza tarare il momento frenante a valori inferiori al minimo di targa.

2. Il motore è fornito con momento frenante tarato al 80 % (± 15%) del suo valore nominale, oppure con momento frenante pari al valore nominale.

3. ATTENZIONE: Registrare periodicamente il traferro (ad esclusione della serie L7). Il suo valore deve essere sempre compreso entro i valori di tabella.

4. Gioco "g" per valore minimo del traferro (per freni con leva di sblocco opzionale). Il gioco "g" si riduce al diminuire dello spessore del disco freno. Regolando il traferro si ripristina automaticamente il gioco "g".

5. Il motore in versione standard viene fornito con freno serie L7; a richiesta freno serie L8.

ALIMENTAZIONE FRENO A CORRENTE ALTERNATA SERIE TA E GA

Prima di alimentare il freno assicurarsi che la tensione di alimentazione corrisponda al valore di targa del freno.

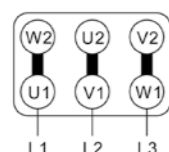
Tensione d'alimentazione:

- ▶ motori a Δ 230 V / Y 400 V - 50 Hz e motori a Δ 400 V - 50 Hz:
- Bobina freno a Δ 230 V / Y 400 V - 50 Hz, di serie freno collegato a Y per alimentazione a 400 V c.a. - 50 Hz
- ▶ collegamento a Δ per alimentazione a 230 V c.a. e tensioni d'alimentazione diverse a richiesta.

Tensioni e frequenza d'alimentazione diverse sono disponibili su richiesta.

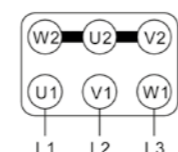
■ SCHEMA COLLEGAMENTO MORSETTIERA MOTORE TRIFASE 2,4,6,8 poli

Δ
Votaggio minimo



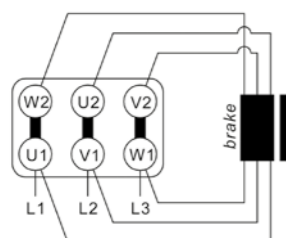
63 ~ 225

Y
Votaggio massimo



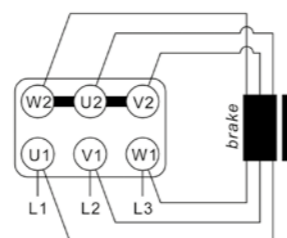
■ SCHEMA COLLEGAMENTO FRENO A CORRENTE ALTERNATA SERIE TA

Freno Δ
Votaggio minimo
230V 50Hz
a richiesta



63 ~ 225

Freno Y
Votaggio massimo
400V 50Hz
standard



ALIMENTAZIONE FRENO A CORRENTE CONTINUA SERIE TC, GC, L7, L8.

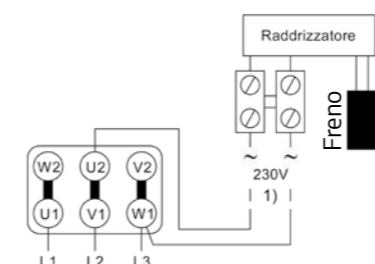
Prima di alimentare il freno assicurarsi che la tensione di alimentazione corrisponda al valore di targa del freno.

Tensione d'alimentazione:

- ▶ Motori a Δ 230 V / Y 400 V - 50 Hz: alimentazione standard del raddrizzatore a 230 V c.a. - 50/60 Hz (a richiesta alimentazione del raddrizzatore a 400 V c.a. - 50/60 Hz);
 - ▶ Motori a Δ 400 V - 50 Hz: alimentazione standard del raddrizzatore a 400 V c.a. 50/60 Hz. (a richiesta alimentazione del raddrizzatore pari a 230 V c.a. - 50/60 Hz.);
 - ▶ Tensioni d'alimentazione diverse fornibili su richiesta.
- 1) I motori vengono forniti con il raddrizzatore collegato alla morsettiere ausiliaria (da taglia 112 a 160 morsettiere integrata nel raddrizzatore). A richiesta collegamento del raddrizzatore a morsettiere motore.
 - 2) Frenata rapida (a cura dell'installatore). Grandezza motore 90, 100 a richiesta. Il contattore deve lavorare in parallelo con il contattore di alimentazione del motore; i contattori debbono essere idonei all'apertura di carichi induttivi.

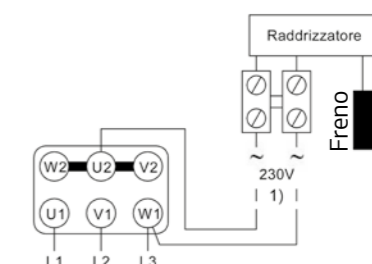
■ COLLEGAMENTO FRENO A CORRENTE CONTINUA SERIE TC, L7, L8

Motore Δ
Votaggio minimo
230V 50Hz



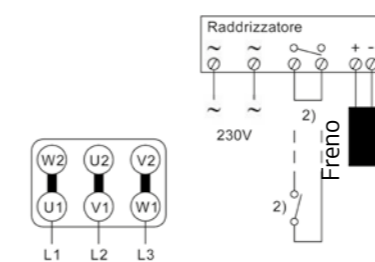
63 ... 100

Motore Y
Votaggio massimo
400V 50Hz



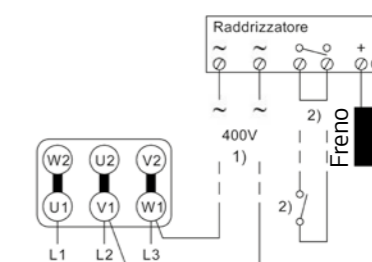
112

Motore Δ
Votaggio minimo
400V 50Hz



132 ... 280

Motore Δ
Votaggio minimo
400V 50Hz



Fornibili a richiesta:

- > leva di sblocco manuale con ritorno automatico (asta della leva di sblocco in corrispondenza della scatola morsettiere ed asportabile).
- > predisposizione per rotazione manuale dell'albero motore mediante chiave maschio esagonale su lato opposto comando.

- > Il grado di protezione IP55 (non possibile per esecuzione con leva di sblocco e su serie TC, L7, L8).
- > Ampia disponibilità di esecuzioni speciali: servoventilatore, encoder, leva di sblocco... (per completezza vedere capitolo esecuzioni speciali).

REGOLAZIONE DEL MOMENTO FRENANTE

(Ad esclusione serie L7 e L8)

Il momento frenante è direttamente proporzionale alla compressione delle molle del freno.

Il motore JM/GMK è fornito con momento frenante tarato al 80 % ± 15% del suo valore nominale (serie L7 al 100%). Per un corretto impiego del motore autofrenante è consigliabile

regolare il momento frenante in funzione del carico, della velocità di rotazione e del tempo di frenata. Per impieghi generici è buona norma tarare il momento frenante a circa 1,5 volte il momento torcente nominale del motore. In ogni caso il valore deve essere compreso fra i limiti riportati in targa.

È SCONSIGLIATO:

a) tarare il momento frenante ad un valore superiore al massimo di targa serie GA, GC, L8 poiché il freno può bloccarsi o sbloccarsi solo parzialmente con conseguenti vibrazioni e surriscaldamento.

b) tarare il momento frenante ad un valore inferiore al minimo di targa poiché si possono avere delle frenature incostanti.

SERIE TA, GA, GC:

1) Ruotare le viti (3) (disegno pag. 145) di regolazione del momento frenante in modo uniforme, con chiave maschio esagonale. Con rotazione oraria, si aumenta il momento frenante, con rotazione antioraria si diminuisce.

2) Verificare il valore di taratura del momento frenante utilizzando una chiave dinamometrica accoppiata all'estremità dell'albero motore.

Nella serie TA è possibile conoscere in modo approssimativo il valore del momento frenante ottenuto dopo la regolazione, misurando la distanza (evidenziata con la lettera "A" [mm] vedere tabella seguente e (disegno pag. 145) tra la vite di regolazione e l'elettromagnete.

FRENI SERIE TA

Valore del momento frenante [Nm] al variare della distanza "A"									
Grandezza freno									
"A"	TA1	TA2	TA3	TA4	TA5	TA6	TA7	TA8	TA8D
[mm]									
0	4,5	10	16	20	40	60	90	200	400
1	3,8	8,3	13,3	16	35	53	77	128	256
2	3,1	6,6	10,5	12	30	46	64	107	214
3	2,4	5	8	8	25	39	51	86	172
4	1,7	3,6	5,3	4	20	32	38	64	128
5	1	1,7	2,6	-	15	25	26	43	86
6	0,3	-	-	-	10	18	13	23	46
7	-	-	-	-	5	11	-	-	-

La zona evidenziata delimita il valore di sicurezza

Serie TC, L8:

1) Ruotare la ghiera (3) (disegno pag. 145) di regolazione del momento frenante. Con rotazione oraria, si aumenta il momento frenante, con rotazione antioraria si diminuisce.

2) Verificare il valore di taratura del momento frenante utilizzando una chiave dinamometrica accoppiata all'estremità dell'albero motore. Per valori inferiori al minimo di targa il numero di filetti in presa della ghiera di regolazione risulta insufficiente; la ghiera potrebbe staccarsi.

È possibile conoscere in modo approssimativo il valore del momento frenante ottenuto dopo la regolazione: Serie TC: si misura la distanza (evidenziata con la lettera "B" [mm] vedere tabella seguente e disegno pag. 145) tra la ghiera di regolazione e l'elettromagnete.

FRENI SERIE TC

Valore del momento frenante [Nm] al variare della distanza "B"											
Grandezza freno											
"B"	TC1	TC2	TC3	TC4	TC5	TC6	TC7	TC8	TC8D	TC9D	TC10
[mm]											
0	5	12	16	20	40	60	90	200	400	600	800
1	4,3	10	13,2	16	36	53	77	180	360	520	675
2	3,5	7	10,6	12	32	46	64	160	330	480	600
3	2,8	4,5	8	8	28	39	51	140	200	420	525
4	2,1	2	5,3	4	24	32	38	120	180	360	450
5	1,4	-	2,6	-	20	25	25	100	150	300	375
6	0,7	-	-	-	16	18	13	80	130	240	300
7	-	-	-	-	12	11	-	60	110	180	225

La zona evidenziata delimita il valore di sicurezza

SERIE L8:

Si contano gli scatti della rotazione della ghiera (la ghiera può essere allentata scatto dopo scatto, rotazione antioraria, fino alla dimensione massima C max. (vedere tabella seguente e disegno a pag. 145.)

Serie L8										
Grandezza freno										
Grandezza freno	06	08	X8	10	12	14	16	18	20	25
[Nm] ¹⁾	0,2	0,35	0,55	0,8	1,3	1,7	1,6	3,6	5,6	6,2
C max[mm]	7	7,5	7,5	7,5	11	11	13	14	17	21

AVVERTENZE SULLA SICUREZZA MOTORI AUTOFRENANTI

Un uso improprio del motore, un'installazione non corretta, la rimozione delle protezioni, l'eliminazione dei dispositivi di sicurezza, la carenza di manutenzione, possono causare gravi danni a persone e cose.

Quando esiste la possibilità che un malfunzionamento del freno possa causare danni alle persone, alle cose e alla produzione, l'impiego del solo motore autofrenante **NON** garantisce un livello di sicurezza adeguato ed è necessario predisporre misure di sicurezza supplementari.

Un'errata taratura del momento frenante e la mancanza di una manutenzione periodica possono causare un malfunzionamento del freno.

Non eseguire lo sblocco manuale del freno se non si è in grado di prevedere le conseguenze di questa manovra.

L'asta della leva di sblocco non deve essere lasciata installata permanentemente sul freno durante il funzionamento del motore per evitarne utilizzi inopportuni e pericolosi.

Pertanto, il motore elettrico deve essere movimentato, installato, messo in servizio, curato e riparato esclusivamente da personale qualificato (secondo IEC364).

Pericoli: i motori elettrici presentano parti poste sotto tensione, parti in movimento, parti con temperature superiori a 50°C.

Utilizzare cavi di sezione adeguata in modo da evitare un surriscaldamento e/o eccessiva caduta di tensione ai morsetti del motore.

Fare molta attenzione al collegamento in morsettiera (Δ, Y) riportato sulla targa del motore. Il voltaggio minimo è riferito al collegamento a Δ, il voltaggio massimo a Y.

L'avviamento stella-triangolo è possibile solo quando la tensione di rete corrisponde al valore a triangolo Δ.

Senso di rotazione: è consigliabile verificare il senso di rotazione del motore prima dell'accoppiamento alla macchina utilizzatrice, quando un senso di rotazione contrario a quello desiderato può causare danni a persone e/o cose (si consiglia di togliere la linguetta dall'estremità dell'albero per evitare la sua violenta fuoriuscita). Per modificare il senso di rotazione nei motori trifasi è sufficiente invertire due fasi di alimentazioni della linea.

Messa a terra: le parti metalliche del motore che normalmente non sono sotto tensione devono essere collegate a terra utilizzando l'apposito morsetto contrassegnato, posto all'interno della scatola morsettiera, utilizzando sempre un cavo di sezione adeguata.

È compito e responsabilità dell'installatore e/o utilizzatore assicurarsi che il freno funzioni correttamente.

Prima della messa in servizio del motore è necessario assicurarsi che il momento frenante sia adeguato alla particolare applicazione ed eventualmente effettuarne la regolazione.

Di serie i motori sono forniti con alimentazione del freno separata da quella del motore.

È possibile alimentare il freno direttamente dalla morsettiera motore utilizzando appositi cavetti di collegamento in dotazione al motore, posti all'interno della scatola morsettiera.

Per quelli azionati con inverter è necessario alimentare separatamente il freno con cavi appositamente predisposti dall'installatore.

9.18 INSTALLAZIONE E MANUTENZIONE MOTORI AUTOFRENANTI

Ricevimento:

verificare che il motore corrisponda a quanto ordinato e che non abbia subito danneggiamenti durante il trasporto. Non si può mettere in servizio un motore danneggiato.

I golfari eventualmente presenti nella carcassa servono al sollevamento del solo motore.

Per l'eventuale giacenza in magazzino, il luogo deve essere coperto, pulito, asciutto, privo di vibrazioni e agenti corrosivi.

Dopo lunghi periodi di giacenza a magazzino o lunghi periodi di inattività, **si consiglia di verificare la resistenza di isolamento** tra gli avvolgimenti e verso massa con apposito strumento.

Per **funzionamenti** con temperatura **diversa da -15 +40 °C** e ad altitudini superiori ai 1000 m, **contattare l'ufficio tecnico Seipee**. Non è consentito l'impiego in luoghi con atmosfere aggressive, con pericolo di esplosione.

Nell'installazione sistemare il motore in modo che si abbia un ampio passaggio d'aria dal lato della ventola; insufficiente circolazione d'aria compromette lo scambio termico.

Evitare la vicinanza con altre fonti di calore tali da influenzare la temperatura sia dell'aria di raffreddamento che del motore per irraggiamento.

La fondazione deve essere ben dimensionata per garantire stabilità al fissaggio

Accoppiamenti

Verificare che il carico radiale/assiale rientri nei valori riportati nella tabella "Forze radiali/assiali" a pag.26.

Per il foro degli organi calettati sull'estremità dell'albero è consigliata la tolleranza H7.

Prima di eseguire l'accoppiamento pulire e lubrificare le superfici di contatto per evitare pericoli di grippaggio.

Nelle operazioni di montaggio (smontaggio) utilizzare sempre appositi tiranti (estrattori) per evitare eventuali danni ai cuscinetti del motore. L'uso del martello è quindi da escludere.

È consigliabile riscaldare eventuali giunti, pulegge fino a 60-80 °C prima del montaggio.

Nell'accoppiamento diretto curare l'allineamento del motore rispetto a quello della macchina condotta.

Nell'accoppiamento a cinghia verificare che: l'asse del motore deve essere sempre parallelo all'asse della macchina condotta, lo sbalzo della puleggia deve essere il minimo possibile, la tensione delle cinghie non deve essere eccessiva per non compromettere la durata dei cuscinetti o provocare la rottura dell'albero motore.

I motori della serie JMK sono equilibrati con **mezza linguetta;**

per evitare vibrazioni e squilibri è necessario che gli organi di trasmissione siano stati opportunamente equilibrati prima dell'accoppiamento.

MANUTENZIONE PERIODICA DEI FRENI

Le operazioni di ispezione del freno devono essere eseguite a freno elettricamente scollegato e dopo aver verificato il collegamento di messa a terra.

Verificare periodicamente che il traferro sia compreso entro i valori indicati nelle rispettive tabelle (vedere capitolo "caratteristiche freni"); un traferro eccessivo rende il freno meno silenzioso e può impedire lo sbloccaggio del freno stesso.

Inoltre, un traferro superiore al valore massimo può produrre:

- ▶ una diminuzione del momento frenante
- ▶ una mancanza totale di frenatura dovuta all'annullamento del gioco "g" dei tiranti della leva di sblocco (per freni con leva di sblocco opzionale); regolando il traferro si ripristina automaticamente il gioco "g"
- ▶ un parziale sbloccaggio del freno con conseguente aumento della temperatura e dell'usura della guarnizione di attrito.

IMPORTANTE:

Prima della messa in servizio del gruppo motore-freno occorre:

- a) **Prima di effettuare l'allacciamento elettrico assicurarsi che l'alimentazione corrisponda ai dati elettrici riportati in targa.** Eseguire il collegamento secondo gli schemi indicati nel foglio contenuto all'interno della scatola morsettiera.
- b) verificare il corretto serraggio dei morsetti elettrici e del morsetto di terra
- c) richiudere la scatola morsettiera posizionando correttamente la guarnizione e avvitando tutte le viti di fissaggio del coperchio per non alterare il grado di protezione dichiarato in targa
- d) rimontare il copriventola e fissarlo con le apposite viti
- e) controllare il fissaggio meccanico degli organi di trasmissione accoppiati e rimontare eventuali protezioni (carter di protezione).

REGOLAZIONE DEL TRAFERRO

SERIE TA, GA, TC, GC

- ▶ allentare i dadi (10) che bloccano le viti (1) di fissaggio del freno allo scudo in ghisa del motore
- ▶ avvitare le viti (1) mantenendo fermi i dadi (10) fino al raggiungimento del traferro minimo (vedere capitolo “caratteristiche freni”)
- ▶ serrare i dadi (10) mantenendo ferme le viti (1)
- ▶ verificare il traferro ottenuto in prossimità delle colonnette utilizzando uno spessimetro.

SERIE L8

- ▶ allentare le viti (1) di fissaggio del freno allo scudo in ghisa del motore
- ▶ ruotare i registri (10) che regolano il traferro fino al raggiungimento del traferro minimo (vedere capitolo “caratteristiche freni”)
- ▶ avvitare le viti (1) mantenendo fermi i registri (10)
- ▶ verificare il traferro ottenuto in prossimità delle colonnette utilizzando uno spessimetro.

DISCO FRENO

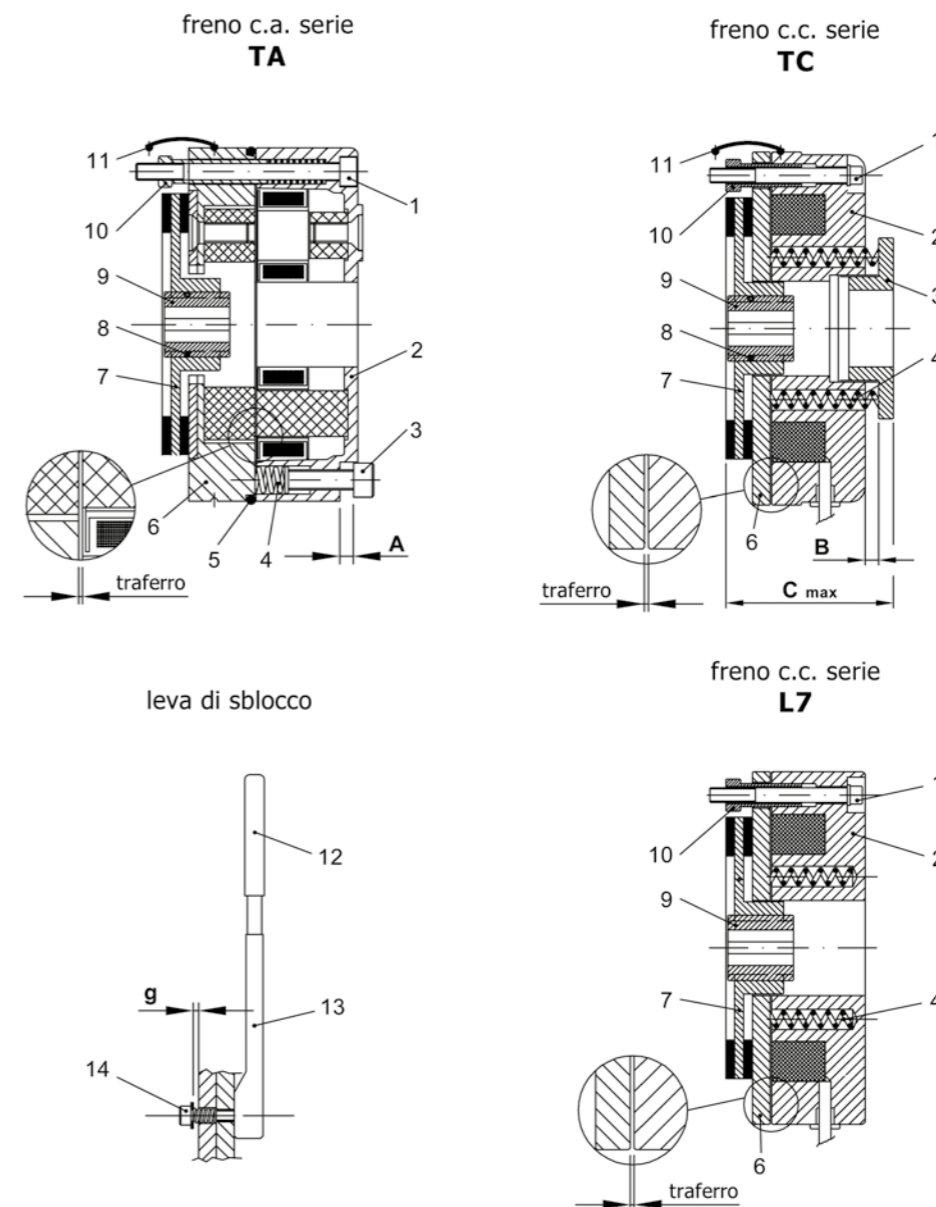
Verificare lo spessore della guarnizione d'attrito da entrambe le parti. Tale valore non deve essere inferiore ad 1 mm per parte. All'occorrenza sostituire il disco freno.

LEVA DI SBLOCCO

Nel caso in cui la leva non sblocchi il freno ripristinare il gioco “g” indicato in tabella (vedere capitolo “caratteristiche freni”).

Si consiglia sempre di asportare l'impugnatura una volta terminate le operazioni.

GA e GC



PARTI DI RICAMBIO FRENI

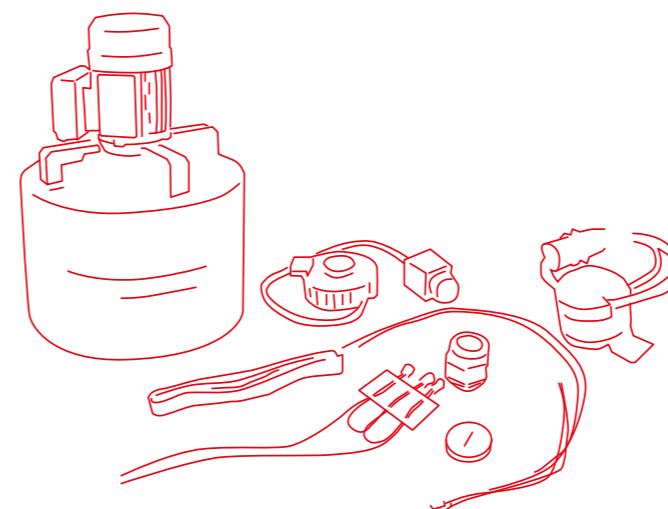
- 1) Vite di fissaggio
- 2) Elettromagnete
- 3) Regolazione momento frenante: vite a testa cilindrica con cava esagonale per serie TA, vite senza testa con esagono incassato per serie GA e GC, ghiera di regolazione per serie TC e L8.
- 4) Molla di frenatura
- 5) Anello O-ring per IP 55 (serie TA e GA)
- 6) Ancora freno

- 7) Disco freno
- 8) Anello O-ring antivibrazione
- 9) Mozzo trascinatore
- 10) Vite di registro traferro
- 11) Protezione in gomma
- 12) Impugnatura (asportabile)
- 13) Corpo
- 14) Vite di registro gioco “g”

ESECUZIONI FUORI STANDARD

10

■ 10 ESECUZIONI SPECIALI



1) AVVOLGIMENTO

Tensioni e/o frequenze non standard

I motori elettrici Sepee con tensione di alimentazione trifase, sono progettati per essere utilizzati sulla rete Europea 230/400V \pm 10% 50Hz.

Significa che lo stesso motore può essere collegato con le seguenti reti elettriche:

- ▶ 220/380V \pm 5%
- ▶ 230/400V \pm 10%
- ▶ 240/415V \pm 5%

E' possibile realizzare su richiesta avvolgimenti speciali per tensioni e/o frequenze differenti.

Tropicalizzazione

La tropicalizzazione dell'avvolgimento consiste in una verniciatura a freddo con un prodotto di notevoli qualità igroscopiche che assicura una certa refrattarietà dalla penetrazione della condensa nei materiali che devono mantenere un'ottimale tenuta isolante.

E' indicata in situazioni in cui il motore sia installato in ambienti il cui tasso di umidità risulti essere particolarmente significativo.

Impregnazione supplementare avvolgimento

Consiste in un secondo ciclo di impregnazione, è raccomandato per:

- ▶ ambienti umidi e corrosivi (muffe);
- ▶ ambienti con forti sollecitazioni meccaniche ed elettromagnetiche indotte da inverter;
- ▶ in presenza di forti agenti elettrici (picchi di tensione);
- ▶ in presenza di forti agenti meccanici (vibrazioni meccaniche o elettromagnetiche indotte);

2) SCATOLA MORSETTIERA

Scatola morsettiera laterale

Di serie la scatola morsettiera si trova in posizione T, ovvero in alto lato comando.

Per motori provvisti di piedi IM B3 e forme costruttive derivate è possibile a richiesta posizionare la scatola morsettiera R (a destra) o L (a sinistra).

Nei motori autofrenanti l'eventuale leva di sblocco segue la posizione della scatola morsettiera.

Scatola morsettiera NDE

A richiesta la scatola morsettiera può essere posizionata lato NDE (lato ventola) invece del lato DE (lato comando) come di serie.

Ingresso cavi

Di serie i pressacavi sono posizionati sul lato destro della scatola morsettiera. La posizione dell'ingresso cavi può essere ruotata di 90° o di 180° su richiesta.

Tipologia pressacavi

I pressacavi standard sono realizzati in poliammide, e le relative dimensioni per ogni taglia motore sono riportate nelle tabelle dei dati dimensionali delle varie serie di motori.

A richiesta possono essere forniti pressacavi e tappi in metallo, indicati soprattutto per applicazioni con temperature al di fuori del range -15/+40°C.

Connettore cilindrico per cablaggio rapido motore

Condensatore ausiliario (serie JMM)

Condensatore ausiliario con disgiuntore elettronico incorporato per elevato momento di spunto (MS/MN=circa1.1÷1.4).

Si inserisce automaticamente all'avviamento del motore solo per un tempo di 1.5 s (non idoneo per applicazioni con tempi di avviamento > 1.5 s).

Attenzione: il tempo tra un avviamento e il successivo deve essere > di 6 s, per non recare danni al disgiuntore.

3) PROTEZIONE MOTORE

Sonde termiche bimetalliche (PTO)

Tre sonde collegate in serie con contatto normalmente chiuso inserite nell'avvolgimento del motore. Si ha l'apertura del contatto quando la temperatura dell'avvolgimento raggiunge e supera il valore di intervento (150°C per motore in classe F). VN,max. 250 [V], IN,max. 1.6 [A]

I terminali sono posti all'interno della scatola morsettiera motore.

Di serie su motori da altezza d'asse 160 a 450.

Sonde termiche a termistori (PTC)

Tre termistori collegati in serie inseriti nell'avvolgimento conformi alle norme DIN 44081/44082, da collegare ad una apposita apparecchiatura di sgancio (l'acquisto di tale apparecchiatura è a carico dell'acquirente del motore).

Si ha una repentina variazione di resistenza (che provoca lo sgancio) quando la temperatura dell'avvolgimento raggiunge e supera il valore di intervento (150°C per motore in classe F). I terminali sono posti all'interno della scatola morsettiera motore.

Di serie su tutti i motori di potenza superiore e uguale a 0.75kW.

Sensore di temperatura PT 100 (termometro a resistenza)

È un sensore di temperatura che sfrutta la variazione della resistività di alcuni materiali al variare della temperatura, in conformità alla norma DIN-IEC 751.

Vengono inseriti tre PT 100 all'interno dell'avvolgimento, uno per ogni fase. Terminali posti all'interno della scatola morsettiera motore vanno collegati ad un'apposita apparecchiatura (l'acquisto di tale apparecchiatura è a carico dell'acquirente del motore).

Sensore di temperatura KTY84-130

Sensore di temperatura in silicio dipendente dalla variazione di resistenza con coefficiente di temperatura positivo.

Scaldiglia anticondensa

Si consiglia per motori funzionanti in ambienti:

- ▶ con elevata umidità;
- ▶ con forte escursione termica;
- ▶ con bassa temperatura (possibile formazione di ghiaccio);

Si tratta di una resistenza fissata su teste di bobine che consente di riscaldare l'avvolgimento del motore elettrico fermo e quindi eliminare la condensa all'interno della carcassa.

Struttura : Nastro in tessuto di vetro, in cui è inserita una resistenza multifilare in nickel-cromo, ricoperta da nastro adesivo in poliestere rinforzato con filamenti in fibra di vetro e da un'ulteriore calza esterna in fibra di vetro.

Alimentazione monofase 230 V c.a. ±10% 50 / 60 Hz, potenza assorbita :

- 25 W per grandezza 63 ... 90;
- 26 W per grandezza 100 ... 112;
- 40 W per grandezza 132 ... 160;
- 26 W per grandezza 180 ... 200;
- 42 W per grandezza 225 ... 250;
- 65 W per grandezza 280;
- 99 W per grandezza 315 ... 450;

La scaldiglia non deve essere alimentata durante il funzionamento del motore.

Terminali posti all'interno della scatola morsettiera motore.

La scaldiglia anticondensa è obbligatoria in concomitanza all'esecuzione fori scarico condensa.

Di serie su motori GM 160...450 sul lato opposto alla scatola morsettiera.

All'ordine è necessario specificare sempre la posizione di lavoro del motore.

Se, all'installazione, i tappi sui fori dello scarico condensa situati sul lato inferiore del motore elettrico non sono stati tolti, devono essere aperti ogni 5 mesi circa per permettere la fuoriuscita della condensa creatasi.

4) COLORI E VERNICIATURA

I motori Sepee sono verniciati a polvere o con smalto nitro combinato idoneo a resistere ai normali ambienti industriali e a consentire ulteriori finiture con vernici sintetiche monocomponente.

- ▶ JMM 56...100: RAL 9006 (grigio PERLA);
- ▶ JM 56...160: RAL 9006 (grigio PERLA);
- ▶ GM 160...450: RAL 5010 (blu);
- ▶ JMD 80...160: RAL 9006 (grigio PERLA);
- ▶ GMD 180...250: RAL 5010 (blu);
- ▶ JMK 63...160 RAL 9006 (grigio PERLA); Copriventola RAL 9005 (Nero)
- ▶ GMK 180...280 RAL 5010 (blu);

La scelta del trattamento di verniciatura rappresenta una fase critica in quanto da essa dipende la durabilità del motore elettrico in funzione dell'ambiente in cui si andrà a collocare.

Secondo la norma UNI EN ISO 12944-1 la durabilità della verniciatura è classificabile secondo 3 classi :

Bassa (L) da 2 a 5 anni.

Media (M) da 5 a 10 anni.

Alta (H) oltre 15 anni.

La durabilità viene indicata a fianco della categoria di corrosività dell'ambiente di installazione per consentire la definizione del ciclo di protezione in grado di operare in quell'ambiente e di garantire la durabilità richiesta. I cicli di verniciatura che si effettuano sono pienamente conformi alle normative.

ISO 12944 Classification:

C1 - C2 = Zone rurali, basso inquinamento. Edifici riscaldati/atmosfera neutra.

C3 = Atmosfera urbana e industriale. Moderati livelli di anidride solforosa. Aree di produzione con alta umidità.

C4 = Industriale e costiera. Impianti di lavorazione chimica.

C5L = Aree industriali con alta umidità e atmosfere aggressive.

C5M = Aree marine, offshore, estuari, aree costiere con alta salinità.

A richiesta sono possibili le seguenti opzioni:

- ▶ Senza verniciatura: motore fornito con solo primer di fondo
- ▶ Verniciatura in altre tonalità: RAL da indicare sull'ordine di acquisto
- ▶ Verniciatura speciale C3
- ▶ Verniciatura speciale resistente ad ambienti più gravosi C4 o C5.

5) ESECUZIONI SUI CUSCINETTI

PT 100 sul cuscinetto

Sensore PT100 inserito nel supporto cuscinetto (lato comando e/o lato opposto comando). I terminali vengono posti all'interno di una scatola di derivazione solidale alla carcassa del motore.

Cuscinetto isolato elettricamente

I cuscinetti volventi dei motori elettrici sono potenzialmente soggetti ai passaggi di corrente, che ne danneggiano rapidamente le superfici delle piste e dei corpi volventi e ne degradano il grasso.

Il rischio di danneggiamento aumenta nei sempre più diffusi motori elettrici dotati di convertitori di frequenza, soprattutto in applicazioni con repentine variazioni di frequenza.

Nei cuscinetti di tali motori, c'è un ulteriore rischio dovuto alla presenza delle correnti di alta frequenza causate dalle capacità parassite esistenti all'interno del motore. Il cuscinetto isolato elettricamente ha la superficie esterna dell'anello esterno rivestita con uno strato di ossido di alluminio spesso 100 m, in grado di resistere a tensioni di 1.000 V c.c.; elimina praticamente gli inconvenienti dovuti ai passaggi di corrente.

Di prassi viene installato sul cuscinetto NDE.

Da utilizzare nei motori dotati di convertitori di frequenza: consigliato a partire dalla grandezza 250.

• Cuscinetto ZZ C3

• **Cuscinetto bloccato di serie su motori GM, a richiesta su serie JM**

• Cuscinetto a contatto obliquo

Per applicazioni con importanti carichi assiali che agiscono in una sola direzione (da grandezza 315 e superiori)

• Cuscinetto a rulli cilindrici

Per applicazioni con forti carichi radiali costanti (da grandezza 160 a 280).

• **Ingrassatore automatico a singolo punto per cuscinetti**
I lubrificatori automatici possono essere installati per garantire che la quantità corretta di lubrificante venga erogata in un determinato periodo di tempo utilizzando una cella a gas inerte.

Questa procedura di lubrificazione consente un controllo più accurato della quantità di lubrificante fornito, rispetto alle tradizionali tecniche di lubrificazione manuale. Ha un periodo di erogazione nominale che può variare tra 1 mese e 12 mesi e può anche essere temporaneamente disattivato, se necessario. È adatto per il montaggio diretto in ambienti con spazi limitati ed è particolarmente adatto per punti che richiedono lubrificazione frequente, arresto della macchina e implicazioni per la sicurezza. (possibile solo per motori con cuscinetti rilubrificabili, serie GM grandezza 160 e superiori)

6) ESECUZIONI MECCANICHE E GRADI DI PROTEZIONE

- ▶ **Doppia uscita d'albero** (su cui non sono ammessi carichi radiali)
- ▶ **Estremità d'albero a disegno**
- ▶ **Albero standard in acciaio INOX**
- ▶ **Viteria esterna in acciaio INOX**
- ▶ **Equilibratura a chiave intera**
- ▶ **Equilibratura senza chiave**
- ▶ **Tolleranza flangia in classe precisa**
- ▶ **Copriventola per ambiente tessile**

Copriventola dotato di uno speciale tettuccio di protezione al posto della normale griglia per evitare l'intasamento della stessa con i cascami e il pulviscolo dei filati dell'ambiente tessile. L'ingombro longitudinale del motore aumenta di 30÷70mm secondo la grandezza

Protezione IP56 serie JM e GM

Consigliata per motori funzionanti in ambienti molto umidi e/o in presenza di spruzzi d'acqua. Il grado di protezione in targa diventa IP56.

Per motori posizionati ad asse verticale è preferibile contattare prima l'ufficio tecnico.

Protezione IP65 serie JM e GM

Consigliata per motori funzionanti in ambienti polverosi. Il grado di protezione in targa diventa IP65.

Per motori posizionati ad asse verticale è preferibile contattare prima l'ufficio tecnico.

Fori scarico condensa

Di serie su motori GM 160...450 sul lato opposto alla scatola morsettiera.

All'ordine è necessario specificare sempre la posizione di lavoro del motore.

Se, all'installazione, i tappi sui fori dello scarico condensa situati sul lato inferiore del motore elettrico non sono stati tolti, devono essere aperti ogni 5 mesi circa per permettere la fuoriuscita della condensa creatasi.

Tettuccio parapiovvia

Esecuzione necessaria per applicazioni all'esterno o in presenza di spruzzi d'acqua, con albero verticale rivolto in basso, forma costruttiva (IM V5, IM V1, IM V18, IM V15, IM V17).

- La quota LB aumenta di:
- 35 mm grandezza 56 ... 112;
 - 45 mm grandezza 132 ... 160;
 - 65 mm grandezza 180 ... 225;
 - 85 mm grandezza 250 ... 355;
 - 120 mm grandezza 355X ... 450

Esecuzione per basse temperature

I motori standard possono funzionare a temperatura ambiente fino a -15°C con punte fino a -20°C. Per temperatura ambiente fino a -30°C e oltre, sono necessari i cuscinetti speciali e la scaldiglia anticondensa. A richiesta sono consigliati la ventola di lega leggera e i pressacavi/tappi in metallo ed in caso di formazione di condensa i relativi fori di scarico condensa (in questo caso indicare la posizione di montaggio).

Esecuzione per alte temperature

I motori trifase in esecuzione standard possono funzionare a temperatura ambiente fino a 55°C con punte anche fino a 60°C, purché la potenza richiesta sia inferiore a quella di targa (come da Caratteristiche generali / Potenza resa in funzione della temperatura ambiente Tab 3.17 a pag. 32). Per temperatura ambiente 60 ÷ 90°C sono necessari cuscinetti speciali e anelli di tenuta in gomma fluorata (viton). Sono anche consigliati avvolgimento in classe d'isolamento H, ventola di lega leggera e pressacavi/tappi in metallo.

7) VENTILAZIONE

IC418

Motore senza ventola e coprivotola. Si utilizza in applicazioni in cui il raffreddamento è assicurato dall'ambiente esterno.

IC416

Servoventilatore assiale IP54 indicato per:

- ▶ avviamenti frequenti e/o cicli di avviamento gravosi
 - ▶ con uso di variatore di frequenza o di tensione
- poiché, in caso di funzionamento prolungato a bassa velocità, la ventilazione perde la sua efficacia, ed è pertanto consigliabile installare un sistema di ventilazione forzata a flusso costante. Viceversa, in caso di funzionamento prolungato ad alte velocità, il rumore emesso dal sistema di ventilazione può risultare fastidioso, e si consiglia quindi di optare per un sistema di ventilazione forzata.

Le caratteristiche del servoventilatore e la variazione ΔL della quota LB (vedere "dimensioni motori") sono riportate a pag 31 tab. 3.14.

I terminali di alimentazione della ventilazione ausiliaria si trovano all'interno di una scatola morsettiera ausiliaria solidale al coprivotola. Prima di effettuare l'allacciamento elettrico assicurarsi che l'alimentazione corrisponda ai dati elettrici riportati in targhetta.

Importante:

verificare che il senso di rotazione del ventilatore trifase corrisponda a quello indicato dalla freccia posta sul coprivotola, in caso contrario invertire due delle tre fasi di alimentazione

A richiesta il servoventilatore è realizzabile in versioni speciali: tensioni, frequenze, temperature d'esercizio su specifiche

del cliente oltre a versione monofase, trifase, multitenzione e protezione IP66.

8) TRASDUTTORI DI VELOCITÀ

Encoder incrementale standard ad albero cavo a fissaggio elastico cavetto di collegamento munito di connettore maschio di tipo militare fissato al motore.

Viene fornito anche il connettore femmina con relativo schema per il collegamento

Caratteristiche:

- ▶ tipo ottico incrementale
- ▶ bidirezionale con canale di zero (canali A,B,Z e rispettivi negati)
- ▶ grado di protezione IP 54
- ▶ velocità max 6000 RPM (4000 RPM in servizio continuo S1)
- ▶ temperatura di funzionamento -10°C ÷ +85°C
- ▶ risoluzione da 200 a 2048 imp./giro; 1024 standard
- ▶ corrente di carico max 20 mA per canale
- ▶ tensione di alimentazione 5 ÷ 28 V c.c.
- ▶ configurazione elettronica line driver / push-pull (nella configurazione push-pull non si devono collegare i canali A,B,Z negati)
- ▶ assorbimento a vuoto 100 mA.

Esecuzioni disponibili:

- ▶ motore servoventilato con encoder
- ▶ motore autoventilato con encoder

La quota LB nelle due esecuzioni subisce la stessa variazione ΔL riportata in tabella (Caratteristiche del ventilatore ausiliario pag. 32 n° tabella 3.14).

A richiesta sono fornibili anche

- ▶ Encoder incrementali con grado di protezione superiore
- ▶ Encoder assoluti
- ▶ Resolver

Solo per la Serie JMK e GMK:

▶ Protezione freno in gomma

Serve ad evitare che polvere e/o acqua o altri corpi estranei penetrino all'interno delle superfici di frenata. Inoltre, limita in modo consistente che la polvere di usura del freno si disperda nell'ambiente. Viene applicata intorno al freno nelle apposite scanalature predisposte. Questa esecuzione è necessaria per IP55.

▶ Protezione IP55 (non possibile in esecuzione con leva di sblocco)

Serie freno TA e GA: anello di tenuta sul lato comando per IM B5 (V-ring per IM B3), protezione in gomma antipolvere e antiacqua e anello V-ring sul lato opposto.

▶ Freno TC o L7 con protezione IP66 (non possibile in esecuzione con leva di sblocco).

▶ Disco freno con materiale di attrito anti-incollaggio (serie TA, GA, TC, GC)

Elimina il pericolo di incollaggio del disco freno. Si consiglia per motori funzionanti in ambienti:

- ▶ aggressivi
- ▶ con alta concentrazione di vapore
- ▶ vicini al mare (in presenza di salsedine)

Inoltre, si consiglia quando il motore rimane inutilizzato per lunghi periodi. (Attenzione: il momento frenante nominale diminuisce del 10%)

▶ Leva di sblocco manuale

Serve a liberare il motore dal freno non alimentato e ritorna nella sua posizione iniziale dopo la manovra (ritorno automatico). Utile per effettuare rotazioni manuali in caso di mancanza di alimentazione e/o durante l'installazione. L'impugnatura della leva è asportabile e si trova in corrispondenza della scatola morsettiera (posizione standard). Si consiglia sempre di asportare l'impugnatura una volta terminate le operazioni.

▶ Rotazione manuale

Permette di ruotare l'albero motore dal lato opposto comando. Si utilizza una chiave maschio esagonale inserendola nel foro centrale del coprivotola.

- ▶ misura di 3 per grandezza 63;
- ▶ misura di 4 per 71;
- ▶ misura di 5 per 80;
- ▶ misura di 6 per 90 ... 132;
- ▶ misura di 8 per 160;

NON possibile con le esecuzioni Tettuccio parapioggia, Encoder e Servoventilatore assiale.

▶ Momento frenante tarato diversamente dal valore standard.

▶ Microinterruttore meccanico per segnalare l'usura oppure la posizione Bloccato/Sbloccato del freno. Terminali collegati a morsettiera fissa in scatola morsettiera.

▶ Microinterruttore per segnalare apertura / chiusura freno.

9) ESECUZIONI SECONDO NORME SPECIFICHE

Esecuzione secondo norme



per mercato Statunitense e Canadese, disponibile sulle serie JM e GM. Certificato N. E348137.

Le varianti principali sono il sistema di isolamento dell'avvolgimento in classe F omologato UL, adeguamento delle distanze in aria verso massa e tra parti in tensione.

Esecuzione secondo norme



per l'unione doganale euroasiatica (Russia, Bielorussia, Kazakistan, Armenia e Kirghizistan) certificato RU D-IT.AD53. B07480



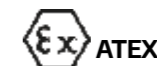
per Repubblica popolare cinese



per Regno Unito



per applicazioni in ambiente navale e marino



I motori della serie JM e GM (≤600V), sono fornibili per l'utilizzo in ambienti con atmosfere potenzialmente esplosive secondo la direttiva ATEX 94/9/CE gruppo II categoria 3D per zona 22 / 3G zona 2.

Di serie vengono installate PTC 130°C e pressacavi certificati ATEX.

Marchatura in targa:



ATEX II 3D Ex tc IIIC T125°C Dc IP65 zona 22



ATEX II 3G Ex ec IIC T3 Gc zona 2

A richiesta è possibile anche l'esecuzione ATEX II 3G Ex ec IIC T4 Gc.

Legenda:

II = Gruppo di appartenenza (uso in superficie);

3 = Categoria di protezione;

comprende apparecchi progettati per funzionare conformemente ai parametri operativi stabiliti dal Fabbricante e garantire un livello di protezione normale; possono essere impiegati solo in zone classificate 2 oppure 22 polveri non conduttive.

D = Polveri per zona di installazione Dc (zona 22);

G = Gas per zona di installazione Gc (zona 2);

tc / ec = modo di protezione;

IIIC / IIC = gruppo di apparecchiatura appartenente in base alla natura dell'atmosfera esplosiva;

T135°C = massima temperatura superficiale per atmosfere con presenza di polveri;

T3 / T4 = classe di temperatura per atmosfere con presenza di gas.

Per applicazioni con inverter occorre sempre collegare le sonde di temperatura in dotazione per rispettare le classi termiche indicate nella marchatura.

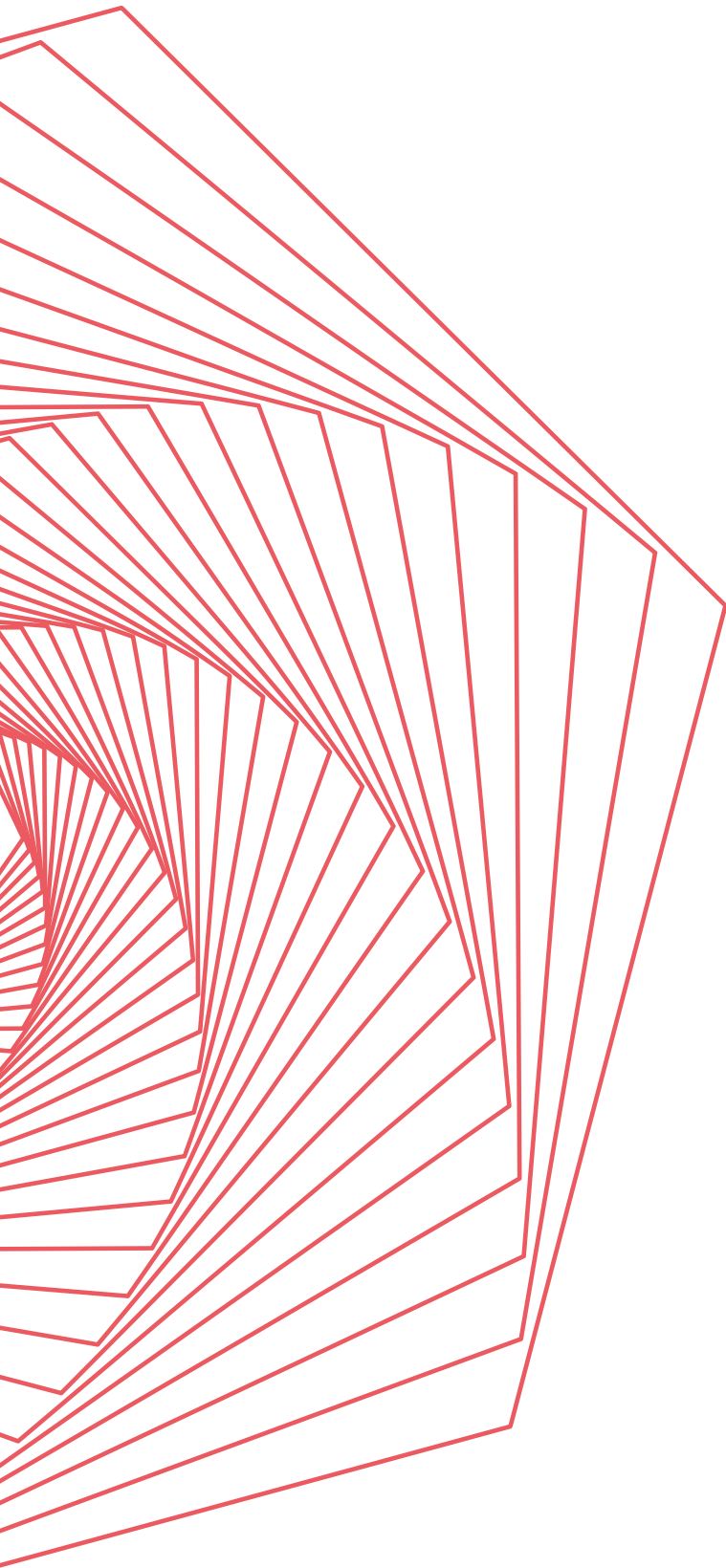
L'acquirente del prodotto avrà la responsabilità di adottare opportune misure tecniche ed organizzative e di valutare ogni possibile rischio d'esplosione per la salute e sicurezza dei lavoratori in aree potenzialmente esplosive (Direttiva 99/92/CE).

Al ricevimento del motore elettrico accertarsi che non presenti danni o anomalie.

Prima di mettere in funzione il motore controllare i dati riportati in targa, leggere attentamente il manuale di istruzioni (in dotazione al motore) e verificare la sua idoneità alla applicazione richiesta.

10) DATI TECNICI E TARGHETTE AGGIUNTIVE


- ▶ Doppia targa
- ▶ Targa in acciaio inox
- ▶ Indicazioni aggiuntive sulla targhetta e sull'etichetta dell'imballo
- ▶ Certificato di collaudo
- ▶ Documento con dati elettrici
- ▶ Documento con disegno quotato




SEIPEE S.p.A

Sede Amm.va e Operativa Via Ferrari, 4
Sede Legale: Viottolo Croce, 1
41011 Campogalliano (MO) - Italy
Tel. +39.059 850108 - Fax. +39.059.850128
Sito: www.seipee.it | Email: seipee@seipee.it
P.Iva: 00185010360

 [seipee-spa](#)

 [seipeemotorielettrici](#)

 [seipeespa](#)

