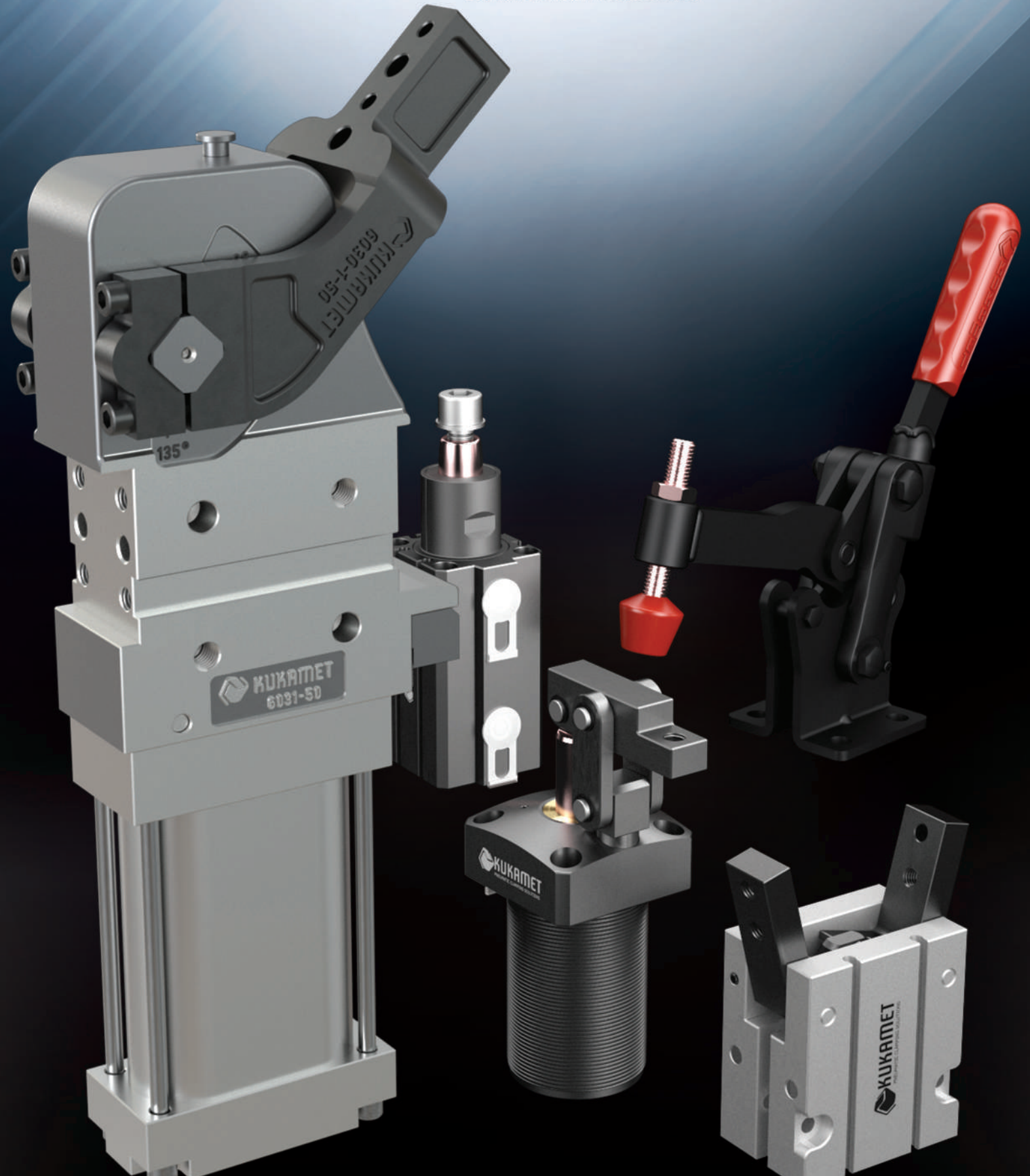




KUKAMET

PNEUMATIC CLAMPING SOLUTIONS

www.kukamet.com.tr



PNEUMATIC COMPONENTS FOR PRODUCTION ENGINEERING



KURUCUMUZUN MESAJI

1985 yılında Hasan Bey tarafından kurulan firmamız 38 yıllık tecrübeye sahiptir. 38 yıllık tecrübemiz ile, bugün tüm dünyada otomotiv, savunma sanayii, beyaz eşya, gıda ve tarım ana sanayileri tarafından kullanılan hızlı bağlantı elemanlarında tercih edilen markayız. Yenilikçi anlayışla üretimin GİZLİ KAHRAMANLARINI sizlere sunuyoruz.

FOUNDER'S MESSAGE

Founded in 1985 by Mr. Hasan, our company has 38 years of experience. With our 38 years of experience, today we are the preferred Toggle Clamp brand for many companies in the automotive, white goods, defense, food and agricultural industries all over the world. We will keep innovating to present you with the best secret heroes of manufacturing.

TANIM

Esasında bir bağlantı elemanı olan toggle clamp birçok sanayi kolunda geniş bir uygulama çeşitliliğine sahiptir. Minimum güç ile maksimum sıkıştırma, itme, çekme gücü sağlar. "KUKAMET" i ayrıcalıklı kılan, ani darbe, titreşim ve sarsıntılara karşı açılmasını engelleyecek kilit sistemine sahip olmasıdır. Ayrıca geliştirilen sıkma uçları sayesinde her şekilde parça kullanımına imkan sağlanmıştır.

KULLANIM ALANLARI

- * Otomotiv kaynak, kontrol ve montaj aparatlarında
- * Talaşlı üretimde parça sabitlemede
- * Sac sabitlemede
- * İmalat aparatlarında
- * Metal işleme alanlarında
- * Profil sıkımda
- * Kapak sıkımda
- * Seri üretim aparatlarında
- * Demir plastik ve ahşap doğramada

KULLANILDIĞI SANAYİLER

- * Otomotiv
- * Beyaz eşya
- * Makine
- * Gıda
- * Plastik
- * Ahşap
- * Seramik

GENEL ÖZELLİKLER

- * Galvaniz kaplı, yüksek kaliteli, çelik sac aksamı
- * Isıl işlem görmüş ve yağlı yataklama burçları
- * 304 kalite paslanmaz krom perçinler
- * Kolay tutulabilen yağa ve kırılmaya dayanıklı insan sağlığına ve gıdaya uygun plastik sap
- * Farklı bağlantı tabanları ile çeşitli pozisyonlarda montaj
- * Yağa ve yanmaya dayanıklı baskı civatası iki eksenli hareket imkanı sunar böylece sabitleme mesafesi ayarlanabilir



DEFINITION

Toggle clamp that is basically a fastening element has various ranges of application in several branches of industry. It provides maximum holding, pushing pulling and squeezing forces with minimum power. Having a lock system that will prevent from being opened due to sudden impacts, vibrations or shocks grants privileges to the "KUKAMET". It also offers opportunity to use parts in any way through its compression ends.

USAGE AREAS

- * At automotive welding, control and assembly apparatus
- * For fixing parts at production
- * For fixing steel sheet
- * For production apparatus
- * At areas of metal processing
- * For profile squeeze
- * For cover squeeze
- * At apparatus of serial production
- * For chopping of wood plastics and iron

INDUSTRIAL USAGES

- * Automotive Industries
- * White goods Industries
- * Machine Manufacturers
- * Food Sector
- * Plastics Sector
- * Wood Sector
- * Ceramics Sector

GENERAL FEATURES

- * High-quality steel sheet parts are galvanized
- * Heat treated and lubricated bushings
- * Stainless rivets (304 quality)
- * Plastic handles are easy grabbing, resistant to oil and break, suitable for human health and food
- * Assembly with different connection bases at various positions
- * Compression bolts are resistant to oil and fire, fixation distances can be adjusted by enabling movement in 2 axial



Ürün Product	Tanım Definition	Sayfa No Page No
	Yatay Bağlantı Elemanları Horizontal Toggle Clamps	6-16
	Dikey Bağlantı Elemanları Vertical Toggle Clamps	17-41
	Kompakt Dikey Bağlantı Elemanları Compact Vertical Toggle Clamps	42
	U Kancalı Bağlantı Elemanları Latch Toggle Clamps With U Hook	43-54
	C Kancalı Bağlantı Elemanları Latch Toggle Clamps With C Hook	55-58
	İtme Çekme Bağlantı Elemanları Straight Line Push-Pull Type Toggle Clamps	59-76
	Paslanmaz Çelik Bağlantı Elemanları Stainless Steel Toggle Clamps	77
	Pnömatik Bağlantı Elemanları Pneumatic Toggle Clamps	79-96
	Kombine Bağlantı Elemanları Combination Toggle Clamps	97-98
	İşkence Tipi Bağlantı Elemanları Squeezing Type Toggle Clamps	99-103
	Pnömatik Swing Aksesuarları Pneumatic Swing Accessories	105-108
	Döner Tip Pnömatik Bağlantı Elemanları Pneumatic Swing Clamps	109-115
	Pnömatik Tutucu Pneumatic Gripper	117-120
	Pnömatik Power Clamp Pneumatic Power Clamp	121-123
	Siyah Seri Bağlantı Elemanları Black Series Toggle Clamps	124
	Aksesuarlar Accessories	125-131

**sağlığa zararlı olmayan
kolay tutulabilen, yağa ve kırılmaya
dayanıklı, ergonomik poliüretan sap**
Not be harmful to health polyurethane handles
are ergonomic, easy grabbing and resistant to
oil and break

parmak sıkışmaması için koruyucu parça
protector parts to avoid pinching of fingers

**galvaniz kaplı, yüksek kaliteli
çelik sac aksamı**
high-quality steel sheet parts are
galvanized

8.8 kalite, somunlu ve rondelalı baskı civatası
8.8 grade, clamping bolt with nut and washer

**paslanmaz perçinler ve
sertleştirilmiş burçlar**
stainless rivets (304 quality) and heat
treated bushings

**uzun süre kullanım için bütün
mafsalların yağlanması**
lubricated hinges for a long time using

yağa ve yanmaya dayanıklı baskı parçası
clamping plastics are resistant to oil and fire

**2 eksenli hareket imkanı baskı parçası ve
bu baskı civatasının çıkması için kıvrım**
fixation distances can be adjusted by enabling
movement in 2 axial and folds for avoid to quit
of clamping parts



- Tüm standart bağlantı elemanlarımız üstün kaliteli çelikten üretilip satışa sunulmaktadır.
- R304 kalite paslanmaz çelik perçinler üzerine yaptığımız özel uygulama sayesinde aşınmayı esgariye indirerek daha uzun kullanım ömrü sağlar.
- Isıl işlem yöntemiyle sertleştirilmiş burçlar aşınmayı önler.
- Yağlanmış mafisaller kolay kullanım ve aşınmaya karşı koruma sağlar.
- Poliüretan yağa dayanıklı ergonomik sap ; rahat kullanımlı, kırılmaz ve esnekler. Cadmiyumsuzdur. 80 °C sıcaklıkta yumuşar , 180 °C sıcaklıkta erir. Bu durumda metal saplarımız önerilir.
- Silikon uç ; -60 °C ile 200 °C sıcaklıklarda kullanılır. Aralıklı olarak 250 °C ye kadar dayanıklıdır. Esneklik özelliği , hava direnci ve ozon dayanımı yüksektir. Yüksek mekanik özellikler gerektiren uygulamalarda önerilmez. Bu durumda metal uçlarımız önerilir.
- Doğal Kauçuk Uç; -50 derece ile 90 derece sıcaklıklarda kullanılır. Özgül ağırlığı 1,8'dir Sertliği 20 A ile 90 A shore arasındadır Çekme gerilmesi 250-300kg/cm2 dir Uzama katsayısı %500-700 arasındadır. Doğal kauçuğun önemli bir başka özelliği de yük ve gerilim altında da yapısının düzünleşmesidir. Bu özelliğinden dolayı yapısında kuvvetlendirici dolgu maddesi olmasa bile kopma mukavemet değerleri artmaktadır; sürtünme ve aşınma direnci yüksektir.

başlanmış pimler sayesinde mukavemet bakımından hiç problem yaşamadan ağır iş uygulamalarda uzun çalışma sürelerine ulaşmaları sağlanmıştır.

- Pnömatik Swing Bağlantı Elemanlarımızda ; çalışma ömrünü uzatan toz kapağı koymuştur. Özel bir tasarım ile tekrarlama hassasiyeti sağlanmıştır.

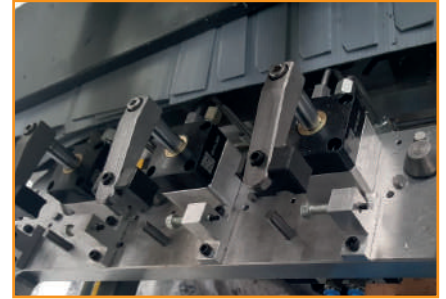
- All our standard model toggle clamps are manufactured from high grade steel
- Special designed of our R304 quality stainless steel rivets minimize wear and ensure long endurance.
- Bushings hardened by heat treatment reduce wear
- Lubricated hinges ensure easy operation and wear resistance
- Polyurethane oil resistant ergonomic handle; for easy operation, is impact resistant and flexible. No Cadmium. Softens at 80 °C, melts at 180 °C For high temperatures we advice metal handles.
- The silicon squeeze part can be used in temperatures between -60 °C and 200 °C It can handle peaks in temperature up to 250 °C It is flexible and highly resistant to air pressure and ozone It is not suited for applications needing strong mechanical properties. For these applications we advice metal squeeze parts
- Natural Rubber Tip: It is used at temperatures between -50 degrees and 90 degrees Its specific gravity is 1,8 kg Its hardness is between 20 A and 90 A shore. The tensile stress is 250-300kg/cm² The elongation coefficient is between 500-700%. Another important feature of natural rubber is its smoothing under load and tension. Due to this feature, even if there is no reinforcing filler in its structure, its breaking strength values increase and its friction and wear resistance are high.
- The modular series is thanks to the forged steel arms, hardened bushings and grinded pins capable of handling the heaviest jobs with long endurance without any problem.
- Our pneumatic swing clamps are equipped with a dust guard to prolong their lifespan. Our special design ensures a high accuracy in repeating cycles.

ÖZEL KULLANIM ALANLARI İÇİN BAĞLANTI ELEMANLARI

Toggle clamps for specialized applications:

Bağlantı elemanı olan ürün gamımızın büyük bölümü , ST52 çelik , paslanmaz çelik ve siyah seri olarak da mevcuttur. Bu ürünler, ürün kodlarının önüne gelen S ve B harflerinden tanınabilir. Satış ekibimiz seçiminizi yapmanıza yardımcı olmaktan mutluluk duyar.

A wide range of our toggle clamps is available in ST52 grade steel, stainless steel and in all black. These models can be identified by the letters S and B in front of the product code respectively. Our sales team will be happy to assist you to make the right choice.



PASLANMAZ ÇELİK SERİSİ

Stainless Steel Series

Sıkı hijyen gereksinimlerine tabi veya paslanmaya ve aside karşı yüksek mukavemet gerektiren uygulamalar için ideal çözümdür. Örneğin ; gıda , kimya ve ilaç sanayileri için uygundur. Paslanmaz çelik bağlantı elemanlarının ağır çevre şartlarına maruz kalınan uygulamalar için de kullanılması tavsiye edilir.

Paslanmaz Çeliğin En Önemli Faydaları:

- Asit ve korozyona karşı mukavemelli
- Anti-magnetik
- Boya veya ek kaplamaya gerek olmaz.

The product of choice for applications where stringent hygiene requirements or high corrosion and acid resistance is needed. For example in the Food, Chemical and Pharmaceutical industries. Stainless steel clamps and latches are also ideal for use in outdoor applications where they are subjected to harsh weather conditions.

The main benefits of stainless steel are:

- Very high corrosion and acid protection against environmental influences
- Anti-magnetic properties
- No need for extra coating.

SİYAH SERİSİ

Black Series

Siyah serisi ; özel olarak optik ölçüm uygulamaları için geliştirilmiştir. Uygulanan mat siyah fosfat kaplama ışık ve lazer ışınlarının yansımalarını önlerken aynı zamanda paslanmaya karşı da koruma sağlar. Bu bağlantı elemanlarının ışık yansıtma özelliği sayesinde ölçüm verilerinin alınması esnasında kolayca bağlanan iş parçası izole edilir ve daha yüksek kalite ölçüm verisi toplanabilmesini sağlar.

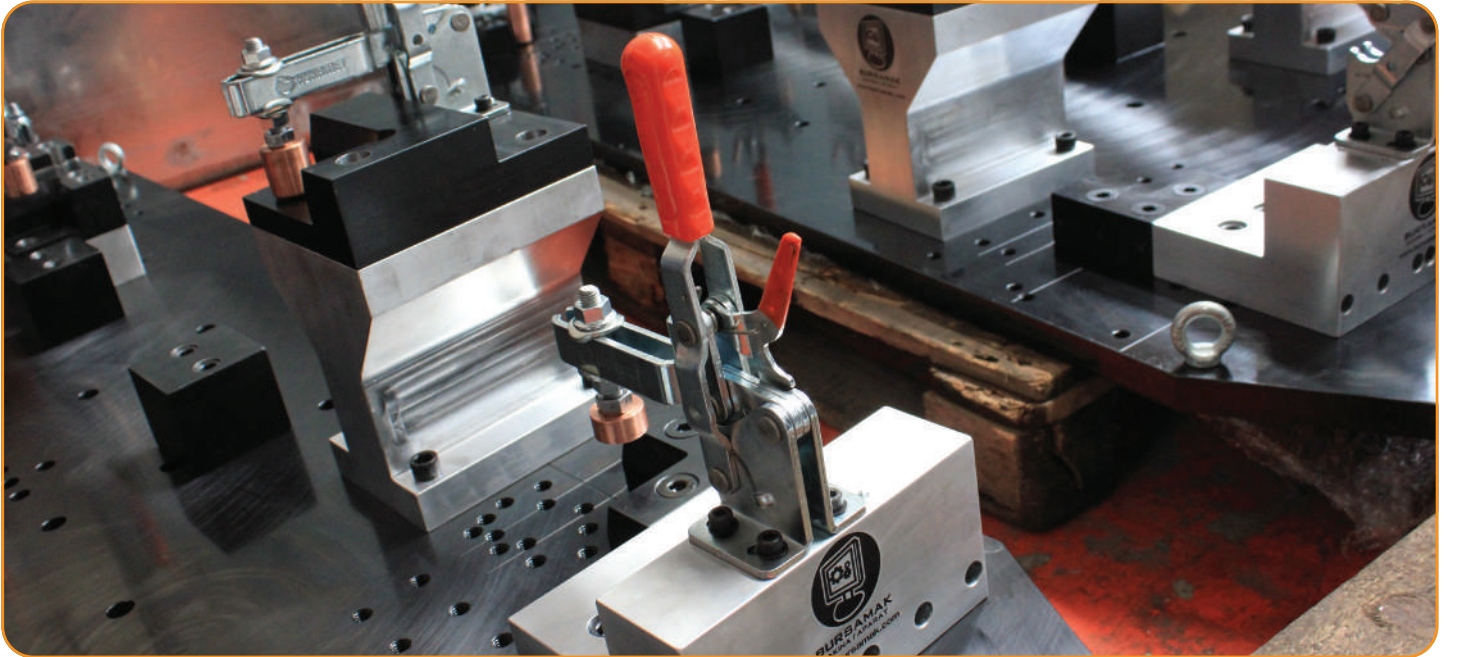
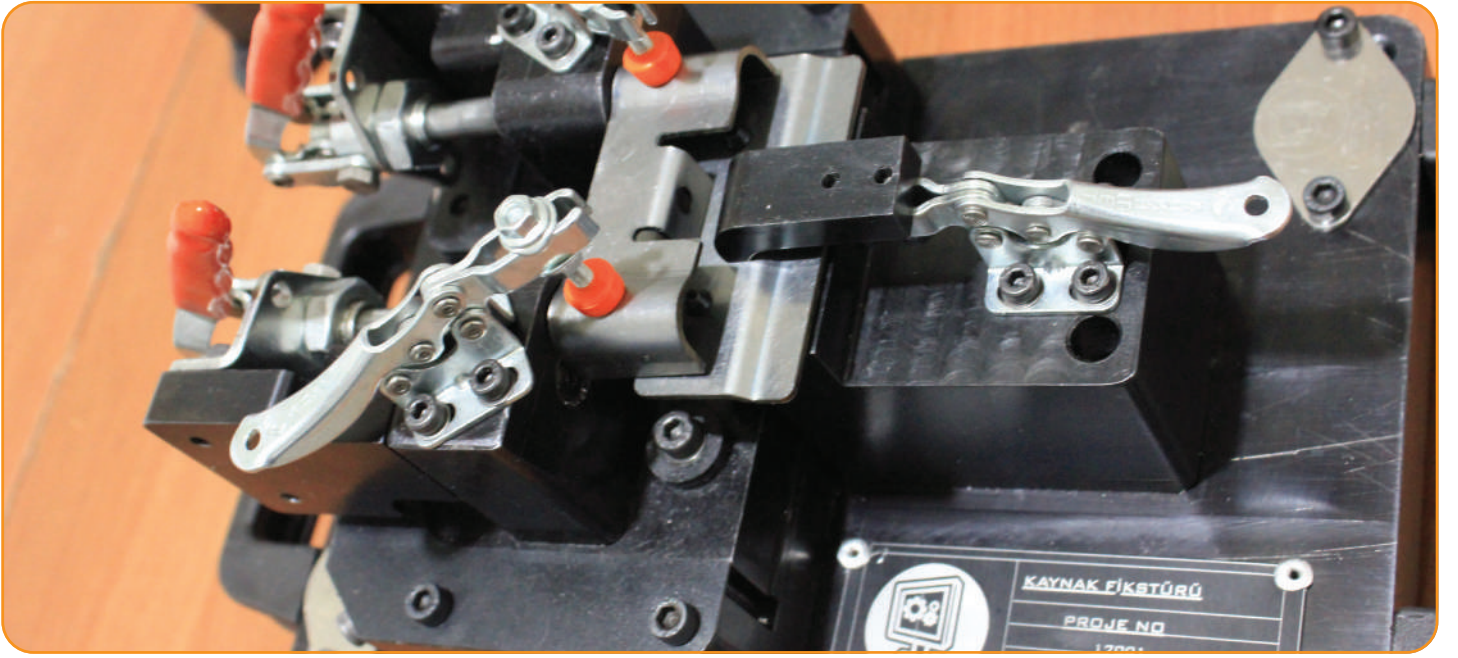
The black series is purpose designed for use with optical measurement applications. The application of a matt black phosphate coating prevents the reflection of light or laser beams, whilst also providing corrosion protection. The non-reflective properties of these clamps enable them to be isolated from the work piece easily while processing the measurement data and drastically improve data quality.



**MANUEL
BAĞLANTI ELEMANLARI
MANUAL
TOGGLE CLAMPS**



*üretim hızlı ve güçlü kahramanları...
fast and strong heroes of production...*



111

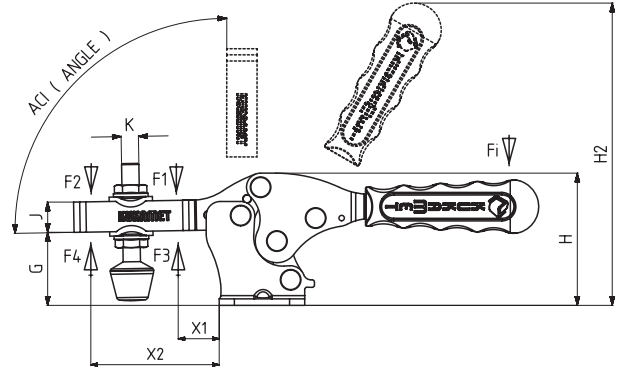
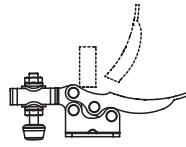


MODEL NO	PASLANMAZ (STAINLESS)	SİYAH (BLACK)	F1 (N)	F2 (N)	F3 (N)	F4 (N)	Fi		BASKI VIDASI (SQUEEZE SCREW)	AÇI (ANGLE) (± 5 °)	AĞIRLIK (WEIGHT) (gr ±%2)
							(X1) VERİM (YIELD) (F1 : Fi)	(X2) VERİM (YIELD) (F2 : Fi)			
111 - 0 - M	S 111 -	B 111 -	450	300	520	350	5:1	2:1	M4X25	90 °	42
111 - 0	S 111 -	B 111 -	450	300	520	350	5:1	2:1	M4X25	90 °	42
111 - 1	S 111 -	B 111 -	850	650	1000	800	7:1	3:1	M5X35	90 °	125
111 - 2	S 111 -	B 111 -	1000	750	1200	1000	7:1	3:1	M6X40	90 °	225
111 - 3	S 111 -	B 111 -	2300	1250	2500	1350	8:1	4:1	M8X50	90 °	340
111 - 4	-	B 111 -	3500	1800	3650	2000	9:1	4:1	M10X70	90 °	810
111 - 5	-	B 111 -	4500	2000	5000	2125	10:1	5:1	M12X80	90 °	1520

F1 - F2 : BASKI KUVVETİ (EXERTING FORCE) , F3 - F4 : TUTMA KAPASİTESİ (HOLDING CAPACITY) , Fi : UYGULAMA KUVVETİ (APPLIED FORCE)



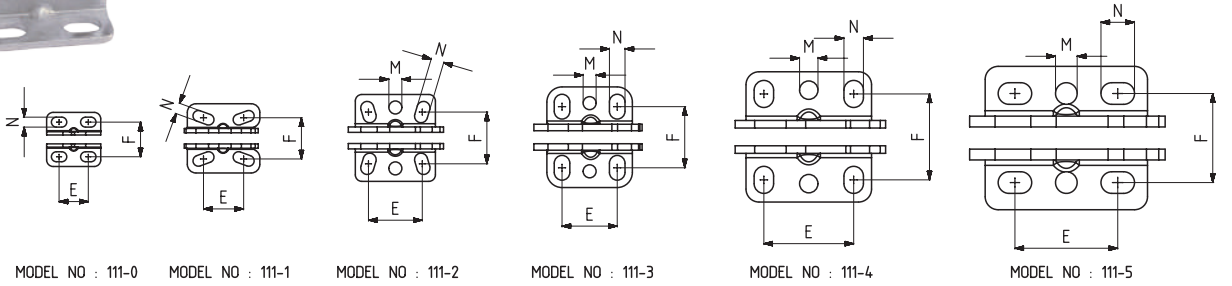
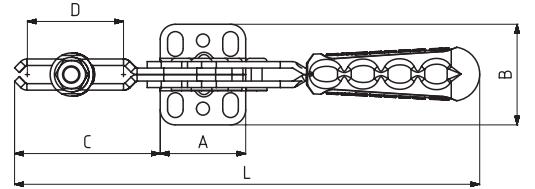
Ayak Tipi: Çatay Tabanlı
 Body Mounting Base: Horizontal



111-0-M



MODEL NO : 111-0-M
 (KAPLAMASIZ METAL SAP)
 (UNCOATED METAL HANDLE)



MODEL NO : 111-0

MODEL NO : 111-1

MODEL NO : 111-2

MODEL NO : 111-3

MODEL NO : 111-4

MODEL NO : 111-5



111-L
 Sayfa/Page: 12



111-D
 Sayfa/Page: 7



211
 Sayfa/Page: 17



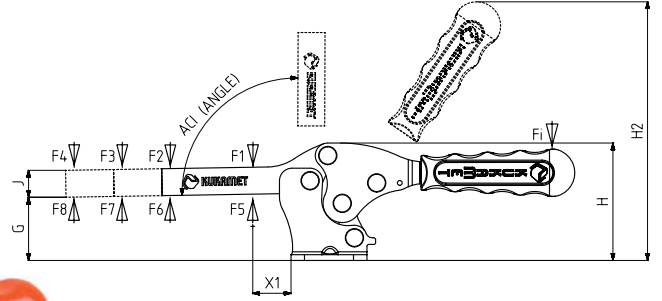
711
 Sayfa/Page: 97

MODEL NO	A	B	C	D	E	F	G	H	H2	J	K	L	M	N	X1	X2
111 - 0 - M	25	25	25,5	13	13,5	16	15	24	60	7,5	M4	82,5		4,5 x 7	11	18
111 - 0	25	25	25,5	13	13,5	16	15	24	66	7,5	M4	89		4,5 x 7	11	18
111 - 1	33,5	32	43	28	18,5	19	21	40	95	10	M5	148		5 x 10	15	33
111 - 2	37	40	66	47	25	24	28	51	110	14	M6	184	Ø 6	6 x 10	19	54
111 - 3	39,5	46,5	68	42	25,5	28,5	34	61	136	14	M 8	215	Ø 6	7 x 11,5	25	53
111 - 4	58	60	100	73	41,5	39,5	45	82	175	19	M10	296	Ø 8,5	9 x 12,5	27	83
111 - 5	75	66	129	92	47,5	42	55	104	218	25,5	M12	345	Ø 10	10 x 15,5	37	107

MODEL NO	SİYAH (BLACK)	F1 (N)	F2 (N)	F3 (N)	F4 (N)	F5 (N)	F6 (N)	F7 (N)	F8 (N)	F _i		AÇI (ANGLE) (± 5°)	AĞIRLIK (WEIGHT) (gr ±%2)		
										(X1) VERİM (YIELD) (F1:F _i)	(C1) VERİM (YIELD) (F2:F _i)		C1	C2	C3
111-1-D	B 111 -	850	650	200	100	1000	800	200	125	7:1	3:1	90°	108	134	152
111-2-D	B 111 -	1000	750	300	220	1200	1000	350	250	7:1	3:1	90°	204	230	254
111-3-D	B 111 -	2300	1250	560	400	2500	1350	740	530	8:1	4:1	90°	300	328	362
111-4-D	B 111 -	3500	1800	900	700	3650	2000	1035	800	9:1	4:1	90°	720	782	847
111-5-D	B 111 -	4500	2000	1250	1000	5000	2125	1350	1080	10:1	5:1	90°	1378	1480	1580

F1 - F2 - F3 - F4 : BASKI KUVVETİ (EXERTING FORCE) , F5 - F6 - F7 - F8 : TUTMA KAPASİTESİ (HOLDING CAPACITY) , F_i : UYGULAMA KUVVETİ (APPLIED FORCE)

111-D



*911-951-G (sayfa 128-131)
 Bkz Aksesuar Sayfası
 *911-951 -G (page 128-131)
 Please See Accessories Page

Ayak Tipi: Çatay Tabanlı
 Body Mounting Base: Horizontal



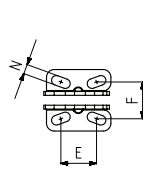
111-D-L
 Sayfa/Page: 12



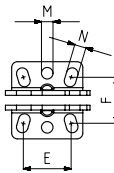
211-D
 Sayfa/Page: 18



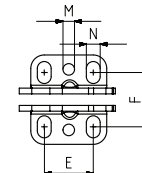
211
 Sayfa/Page: 17



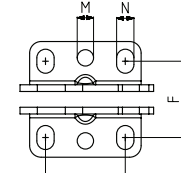
MODEL NO : 111-1-D



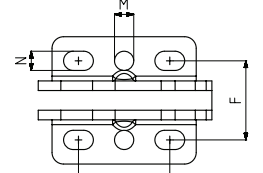
MODEL NO : 111-2-D



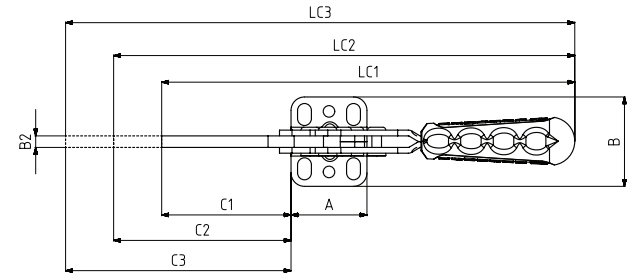
MODEL NO : 111-3-D



MODEL NO : 111-4-D



MODEL NO : 111-5-D



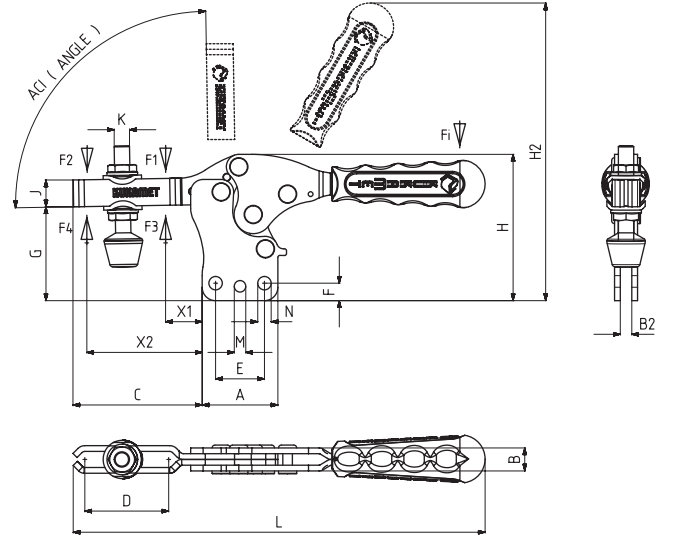
MODEL NO	A	B	B2	C1	C2	C3	E	F	G	H	H2	J	LC1	LC2	LC3	M	N	X1
111-1-D	33,5	32	5	43	93	143	18,5	19	21	40	95	10	148	198	248		5 x 10	15
111-2-D	37	40	5	66	116	166	25	24	28	51	110	14	184	234	284	Ø 6	6 x 10	19
111-3-D	39,5	46,5	6	68	118	168	25,5	28,5	34	61	136	14	215	265	315	Ø 6	7 x 11,5	25
111-4-D	58	60	8	100	150	200	41,5	39,5	45	82	175	19	296	346	396	Ø 8,5	9 x 12,5	27
111-5-D	75	66	10	129	179	229	47,5	42	55	104	218	25,5	345	395	445	Ø 10	10 x 15,5	37

112



MODEL NO	PASLANMAZ (STAINLESS)	SİYAH (BLACK)	F1 (N)	F2 (N)	F3 (N)	F4 (N)	Fi		BASKI VİDASI (SQUEEZE SCREW)	AÇI (ANGLE) (±5°)	AĞIRLIK (WEIGHT) (gr ±%)
							(X1) VERİM (YIELD) (F1 : Fi)	(X2) VERİM (YIELD) (F2 : Fi)			
112-0-M	S 112 -	B 112 -	450	300	520	350	5:1	2:1	M4X25	90°	42
112-0	S 112 -	B 112 -	450	300	520	350	5:1	2:1	M4X25	90°	42
112-1	S 112 -	B 112 -	850	650	1000	800	7:1	3:1	M5X35	90°	125
112-2	S 112 -	B 112 -	1000	750	1200	1000	7:1	3:1	M6X40	90°	225
112-3	S 112 -	B 112 -	2300	1250	2500	1350	8:1	4:1	M8X50	90°	340
112-4	-	B 112 -	3500	1800	3650	2000	9:1	4:1	M10X70	90°	810
112-5	-	B 112 -	4500	2000	5000	2125	10:1	5:1	M12X80	90°	1520

F1 - F2 : BASKI KUVVETİ (EXERTING FORCE), F3 - F4 : TUTMA KAPASİTESİ (HOLDING CAPACITY), Fi : UYGULAMA KUVVETİ (APPLIED FORCE)

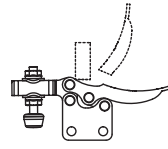


112-0-M

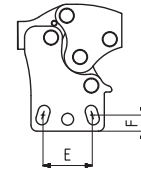


112-L Sayfa/Page: 12 112-D Sayfa/Page: 9 212 Sayfa/Page: 19

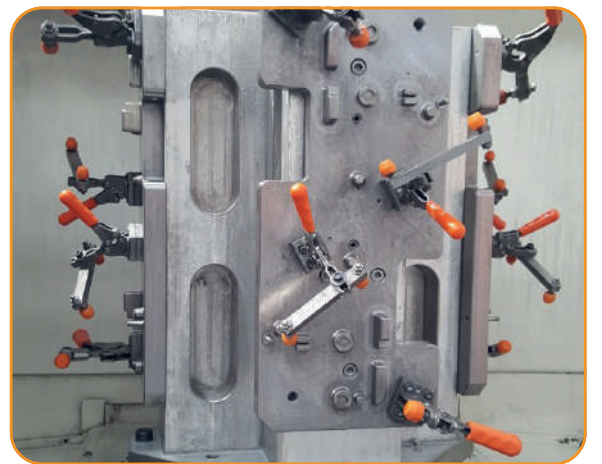
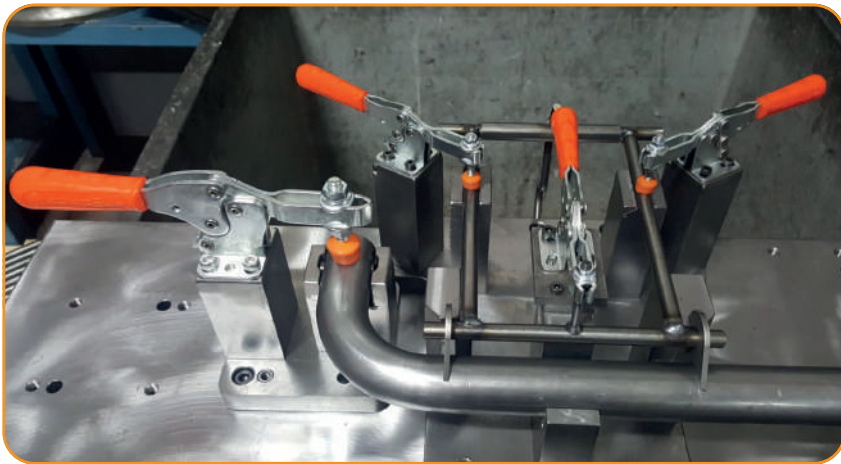
Ayak Tipi: Dikey Tabanlı
Body Mounting Base: Vertical



MODEL NO : 112-0-M
(KAPLAMASIZ METAL SAP)
(UNCOATED METAL HANDLE)



MODEL NO : 112-2

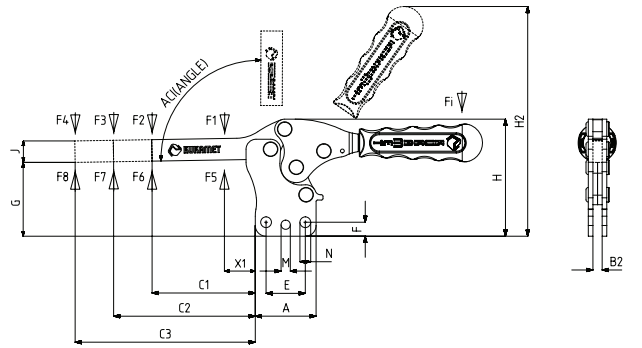
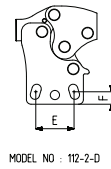


MODEL NO	A	B	B2	C	D	E	F	G	H	H2	J	K	L	M	N	X1	X2
112-0-M	25	7	4	25,5	13	16	4,5	22,5	32	68	7,5	M4	82,5	-	Ø 4,5	11	18
112-0	25	7	4	25,5	13	16	4,5	22,5	32	74	7,5	M4	89	-	Ø 4,5	11	18
112-1	33,5	9	5	43	28	23	5,5	31	50	105	10	M5	148	-	Ø 5	15	33
112-2	37	10	5	66	47	25	8	41	64	123	14	M6	184	Ø 6	6 x 10	19	54
112-3	39,5	12	6	68	42	25,5	9	49	76	151	14	M 8	215	Ø 6	Ø 7	25	53
112-4	58	16	8	100	73	41,5	8,5	65	102	195	19	M10	296	Ø 8,5	Ø 9	27	83
112-5	75	20	10	129	92	47,5	12	75	124	238	25,5	M12	345	Ø 10	Ø 10	37	107

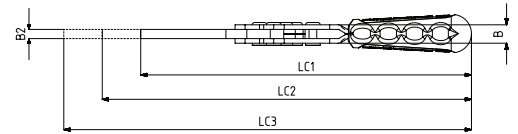
MODEL NO	SİYAH (BLACK)	F1 (N)	F2 (N)	F3 (N)	F4 (N)	F5 (N)	F6 (N)	F7 (N)	F8 (N)	Fi		AÇI (ANGLE) (± 5 °)	AĞIRLIK (WEIGHT) (gr ±%2)		
										(X1) VERİM (YIELD) (F1:Fi)	(C1) VERİM (YIELD) (F2:Fi)		C1	C2	C3
112 - 1 - D	B 112 -	850	650	200	100	1000	800	200	125	7:1	3:1	90°	114	136	155
112 - 2 - D	B 112 -	1000	750	300	220	1200	1000	350	250	7:1	3:1	90°	200	228	254
112 - 3 - D	B 112 -	2300	1250	560	400	2500	1350	740	530	8:1	4:1	90°	292	326	354
112 - 4 - D	B 112 -	3500	1800	900	700	3650	2000	1035	800	9:1	4:1	90°	720	788	844
112 - 5 - D	B 112 -	4500	2000	1250	1000	5000	2125	1350	1080	10:1	5:1	90°	1385	1485	1600

F1 - F2 - F3 - F4 : BASKI KUVVETİ (EXERTING FORCE) , F5 - F6 - F7 - F8 : TUTMA KAPASİTESİ (HOLDING CAPACITY) , Fi : UYGULAMA KUVVETİ (APPLIED FORCE)

112-D



*911-951-G (sayfa 128-131)
 Bkz. Aksesuar Sayfası
 *911-951 -G (page 128-131)
 Please See Accessories Page



Ayak Tipi: Dikey Tabanlı
 Body Mounting Base: Vertical



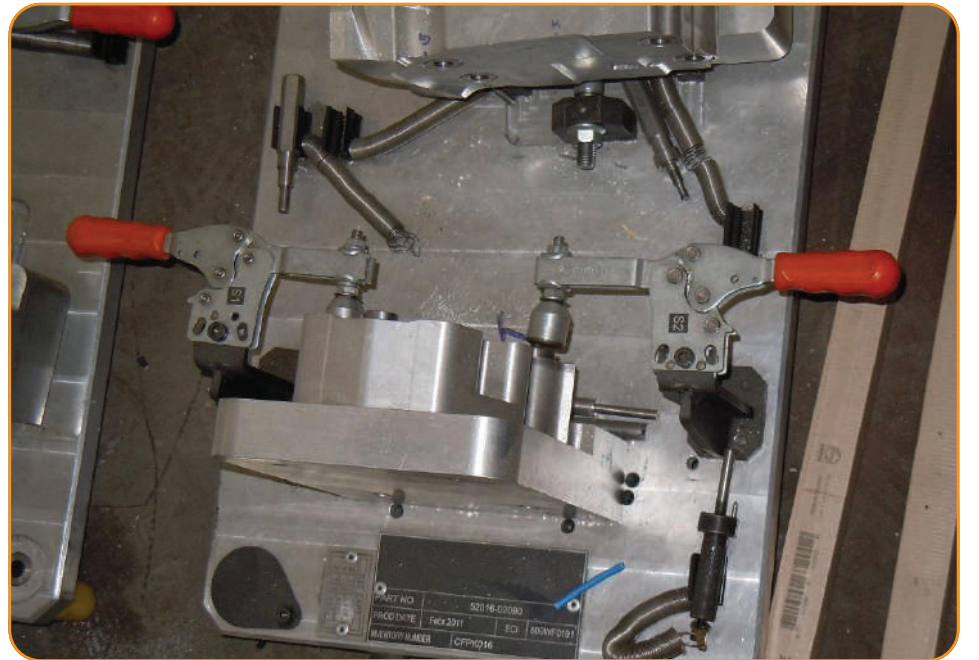
112-D-L
 Sayfa/Page: 12



212-D
 Sayfa/Page: 20



212
 Sayfa/Page: 19

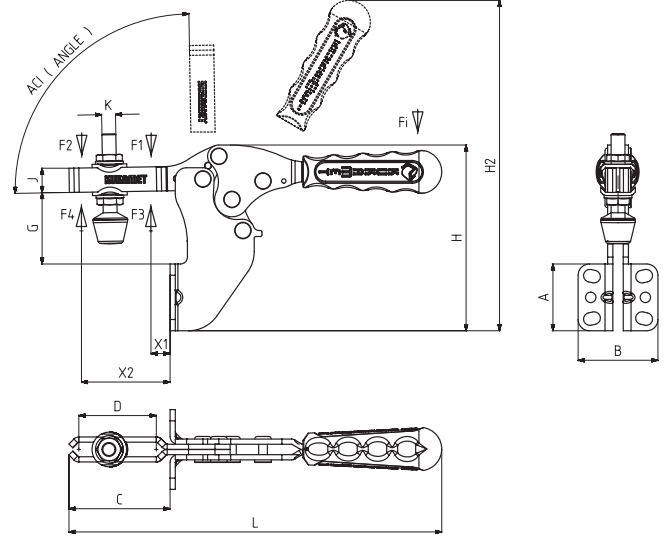


MODEL NO	A	B	B2	C1	C2	C3	E	F	G	H	H2	J	LC1	LC2	LC3	M	N	X1
112 - 1 - D	33,5	9	5	43	93	143	23	5,5	31	50	105	10	148	198	248	-	Ø 5	15
112 - 2 - D	37	10	5	66	116	166	25	8	41	64	123	14	184	234	284	Ø 6	6 x 10	19
112 - 3 - D	39,5	12	6	68	118	168	25,5	9	49	76	151	14	215	265	315	Ø 6	Ø 7	25
112 - 4 - D	58	16	8	100	150	200	41,5	8,5	65	102	195	19	296	346	396	Ø 8,5	Ø 9	27
112 - 5 - D	75	20	10	129	179	229	47,5	12	75	124	238	25,5	345	395	445	Ø 10	Ø 10	37

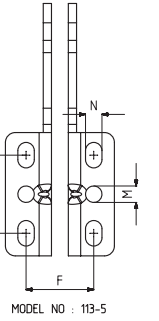
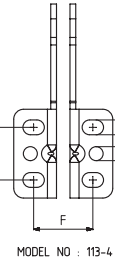
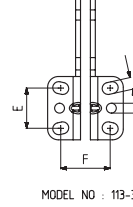
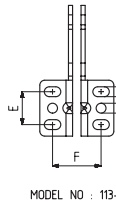
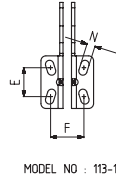
MODEL NO	SİYAH (BLACK)	F1 (N)	F2 (N)	F3 (N)	F4 (N)	Fi		BASKI VİDASI (SQUEEZE SCREW)	AÇI (ANGLE) ($\pm 5^\circ$)	AĞIRLIK (WEIGHT) (gr $\pm 2\%$)
						(X1) VERİM (YIELD) (F1:Fi)	(X2) VERİM (YIELD) (F2:Fi)			
113-1	B 113-....	850	650	1000	800	7:1	3:1	M5X35	90°	155
113-2	B 113-....	1000	750	1200	1000	7:1	3:1	M6X40	90°	270
113-3	B 113-....	2300	1250	2500	1350	8:1	4:1	M8X50	90°	420
113-4	B 113-....	3500	1800	3650	2000	9:1	4:1	M10X70	90°	940
113-5	B 113-....	4500	2000	5000	2125	10:1	5:1	M12X80	90°	1840

F1 - F2 : BASKI KUVVETİ (EXERTING FORCE) , F3 - F4 : TUTMA KAPASİTESİ (HOLDING CAPACITY) , Fi : UYGULAMA KUVVETİ (APPLIED FORCE)

113



Ayak Tipi: Yan Tabanlı
Body Mounting Base: Side Ward



MODEL NO	A	B	C	D	E	F	G	H	H2	J	K	L	M	N	X1	X2
113-1	32	32	40	28	17,5	20	22,5	73	128	10	M5	148	-	5x9	12	30
113-2	34	45	60	47	20	29,5	34	90	149	14	M6	184	Ø 6	6x10	13	48
113-3	38,5	46	58	42	24,5	30	41	107	183	14	M 8	215	Ø 6	7x9,5	16	44
113-4	54	60	91	73	32	36	46,5	135	230	19	M10	296	Ø 8,5	9x13	18	74
113-5	75	66	117	92	47,5	42	54	177	291	25,5	M12	345	Ø 10	10x15,5	25	95

MODEL NO	SİYAH (BLACK)	F1 (N)	F2 (N)	F3 (N)	F4 (N)	F5 (N)	F6 (N)	F7 (N)	F8 (N)	Fi		AÇI (ANGLE) (± 5 °)	AĞIRLIK (WEIGHT) (gr ±%2)		
										(X1) VERİM (YIELD) (F1:Fi)	(C1) VERİM (YIELD) (F2:Fi)		C1	C2	C3
113 - 1 - D	B 113 -	850	650	200	100	1000	800	200	125	7:1	3:1	90°	136	156	164
113 - 2 - D	B 113 -	1000	750	300	220	1200	1000	350	250	7:1	3:1	90°	215	282	306
113 - 3 - D	B 113 -	2300	1250	560	400	2500	1350	740	530	8:1	4:1	90°	370	414	432
113 - 4 - D	B 113 -	3500	1800	900	700	3650	2000	1035	800	9:1	4:1	90°	840	915	980
113 - 5 - D	B 113 -	4500	2000	1250	1000	5000	2125	1350	1080	10:1	5:1	90°	1705	1808	1906

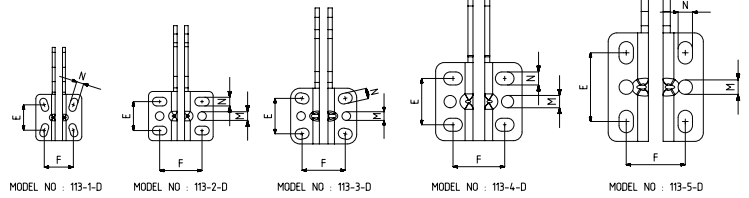
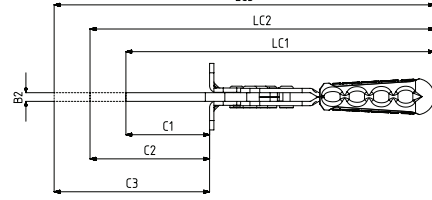
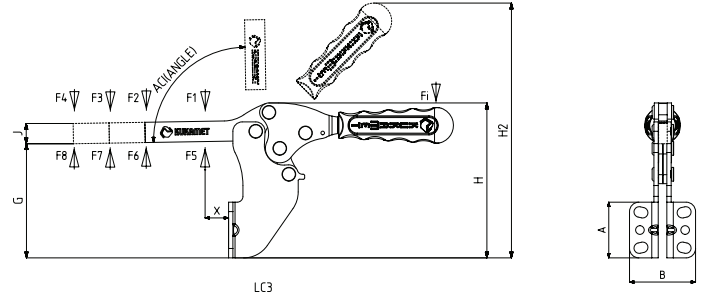
F1 - F2 - F3 - F4 : BASKI KUVVETİ (EXERTING FORCE) , F5 - F6 - F7 - F8 : TUTMA KAPASİTESİ (HOLDING CAPACITY) , Fi : UYGULAMA KUVVETİ (APPLIED FORCE)

113-D



*911-951-G (sayfa 128-131)
 Bkz. Aksesuar Sayfası
 *911-951 -G (page 128-131)
 Please See Accessories Page

Ayak Tipi: Yan Tabanlı
 Body Mounting Base: Side Ward



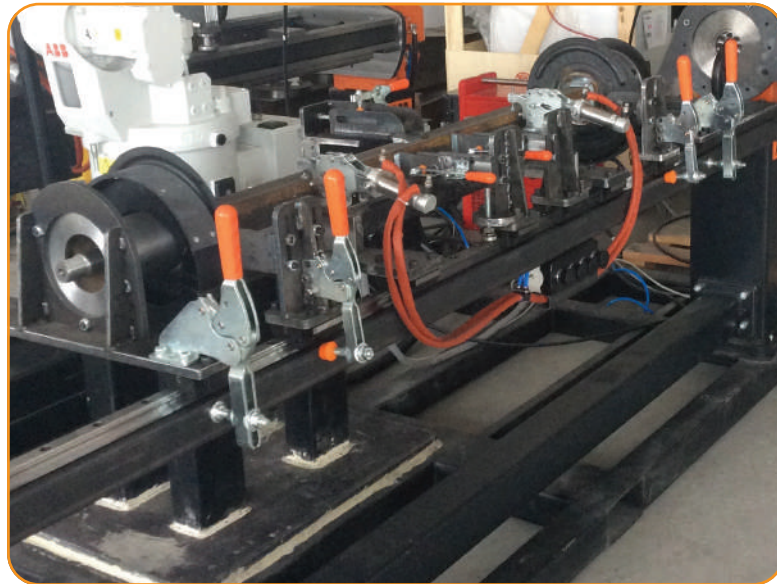
113-D-L
 Sayfa/Page: 12



213-D
 Sayfa/Page: 23



213
 Sayfa/Page: 22



MODEL NO	A	B	B2	C1	C2	C3	E	F	G	H	H2	J	LC1	LC2	LC3	M	N	X1
113 - 1 - D	32	32	5	40	90	140	17,5	20	55	73	128	10	148	198	248	-	5x9	12
113 - 2 - D	34	45	5	60	110	160	20	29,5	34	90	149	14	184	234	284	Ø 6	6x10	13
113 - 3 - D	38,5	46	6	58	108	158	24,5	30	41	107	183	14	215	265	315	Ø 6	7x9,5	16
113 - 4 - D	54	60	8	91	141	191	32	36	46,5	135	230	19	296	346	396	Ø 8,5	9x13	18
113 - 5 - D	75	66	10	117	167	217	47,5	42	54	177	291	25,5	345	395	445	Ø 10	10x15,5	25

KİLİTLİ/LOCKED PATENT NO: 20100115

NOT : Kilitli modellerin teknik detayları 6,7,8,9,10 ve 11 numaralı sayfalarda mevcuttur.

Note : Technical details of locked models are available at pages 6,7,8,9,10 and 11

111-L


MODEL NO	PASLANMAZ (STAINLESS)	SİYAH (BLACK)
111 - 1 - L	S111 - 1 - L	B111 - 1 - L
111 - 2 - L	S111 - 2 - L	B111 - 2 - L
111 - 3 - L	S111 - 3 - L	B111 - 3 - L
111 - 4 - L	-	B111 - 4 - L
111 - 5 - L	-	B111 - 5 - L


Ayak Tipi: Çatay Tabanlı

Body Mounting Base: Horizontal

112-L

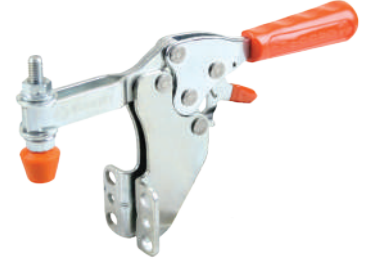

MODEL NO	PASLANMAZ (STAINLESS)	SİYAH (BLACK)
112 - 1 - L	S112 - 1 - L	B112 - 1 - L
112 - 2 - L	S112 - 2 - L	B112 - 2 - L
112 - 3 - L	S112 - 3 - L	B112 - 3 - L
112 - 4 - L	-	B112 - 4 - L
112 - 5 - L	-	B112 - 5 - L


Ayak Tipi: Dikey Tabanlı

Body Mounting Base: Vertical

113-L


MODEL NO	SİYAH (BLACK)
113 - 1 - L	B113 - 1 - L
113 - 2 - L	B113 - 2 - L
113 - 3 - L	B113 - 3 - L
113 - 4 - L	B113 - 4 - L
113 - 5 - L	B113 - 5 - L


Ayak Tipi: Yan Tabanlı

Body Mounting Base: Side Ward

111-D-L


MODEL NO	SİYAH (BLACK)
111 - 1 - D - L	B111 - 1 - D - L
111 - 2 - D - L	B111 - 2 - D - L
111 - 3 - D - L	B111 - 3 - D - L
111 - 4 - D - L	B111 - 4 - D - L
111 - 5 - D - L	B111 - 5 - D - L


Ayak Tipi: Çatay Tabanlı

Body Mounting Base: Horizontal

112-D-L


MODEL NO	SİYAH (BLACK)
112 - 1 - D - L	B112 - 1 - D - L
112 - 2 - D - L	B112 - 2 - D - L
112 - 3 - D - L	B112 - 3 - D - L
112 - 4 - D - L	B112 - 4 - D - L
112 - 5 - D - L	B112 - 5 - D - L


Ayak Tipi: Dikey Tabanlı

Body Mounting Base: Vertical

113-D-L


MODEL NO	SİYAH (BLACK)
113 - 1 - D - L	B113 - 1 - D - L
113 - 2 - D - L	B113 - 2 - D - L
113 - 3 - D - L	B113 - 3 - D - L
113 - 4 - D - L	B113 - 4 - D - L
113 - 5 - D - L	B113 - 5 - D - L


Ayak Tipi: Yan Tabanlı

Body Mounting Base: Side Ward

121

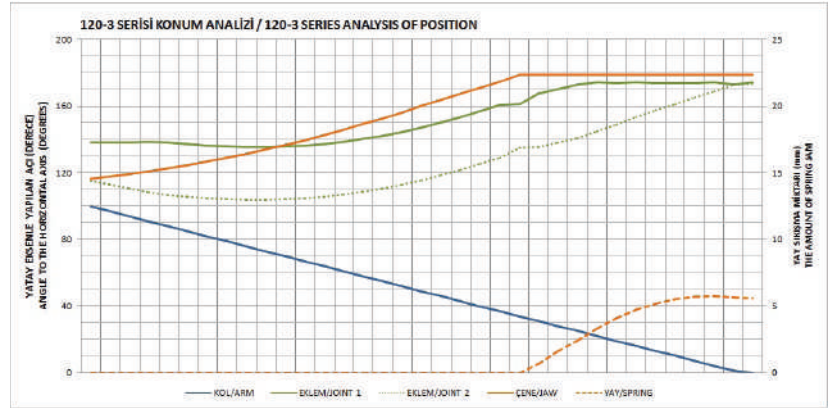


MODEL NO	F1 (N)	F2 (N)	F3 (N)	F4 (N)	Fi		AÇI (ANGLE) (± 5°)	AĞIRLIK (WEIGHT) (gr ±%)
					X1 VERİM (YIELD) (F1:Fi)	X2 VERİM (YIELD) (F2:Fi)		
121 - 3	2500	1250	2800	1400	9:1	4,5:1	71°	460

F1 - F2 : BASKI KUVVETİ (EXERTING FORCE), F3 - F4 : TUTMA KAPASİTESİ (HOLDING CAPACITY),
Fi : UYGULAMA KUVVETİ (APPLIED FORCE)



Ayak Tipi: Yatay, Alçak Tabanlı
Body Mounting Base: Horizontal, Low Base

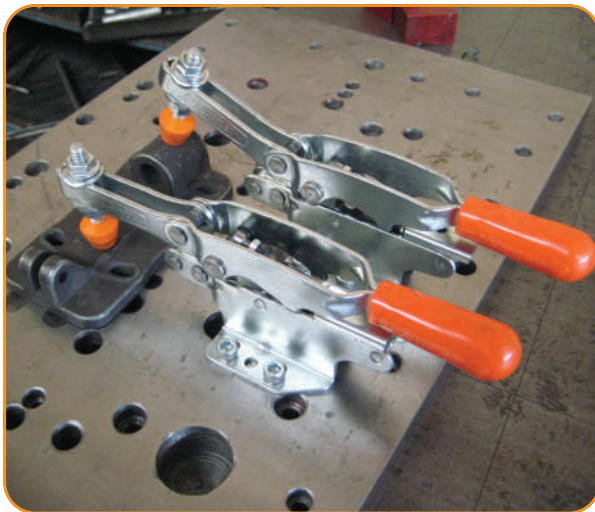
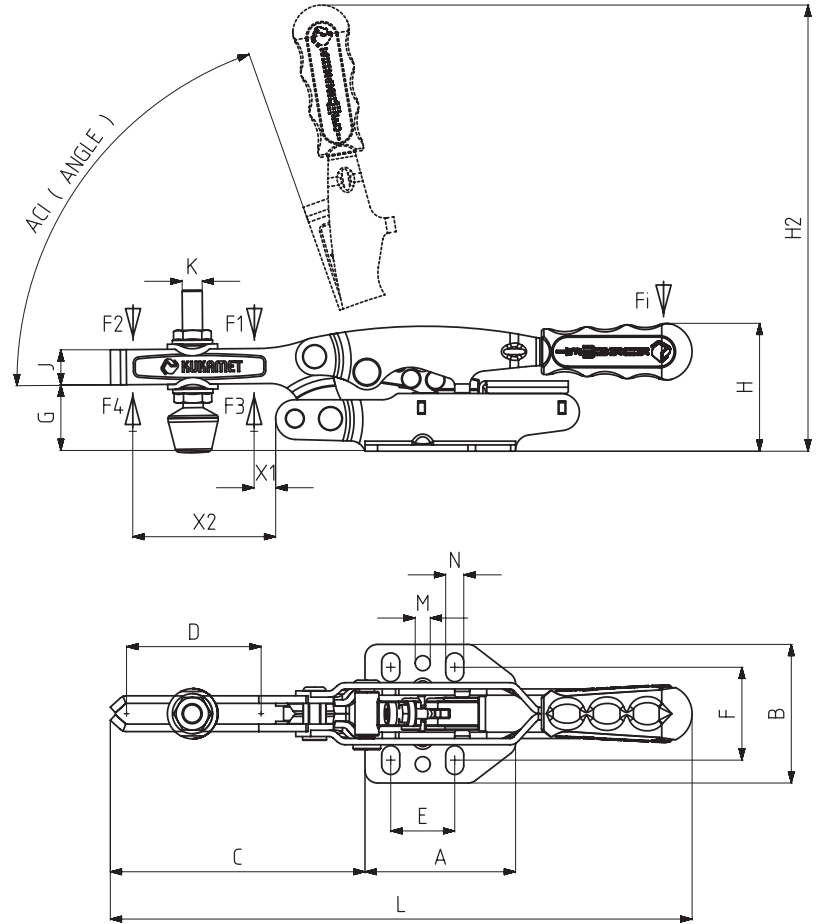


Ürün özellikleri ;

Yüksekliği otomatik ve kademesiz olarak ayarlanabilen çene sayesinde 40 mm kalınlığa kadar olan iş parçalarını baskı kuvveti değişmeden sıkıştırabilir. Sıkma kuvveti mekanizma üzerinde bulunan ayar vidasından ayarlanabilir.

Product features:

The automatic and continuously adjustable clamp arm enables clamping of work pieces of up to 40 mm without any variation in the exerted force. The clamping force can be adjusted to your particular needs by turning the setscrew on the mechanism.



MODEL NO	A	B	C	D	E	F	G	H	H2	J	K	L	M	N	X1	X2
121 - 3	60	55,5	101,5	50	25,5	37	26,5	51	187	14	M8	232	Ø6	7x11,5	16	50

122



MODEL NO	F1 (N)	F2 (N)	F3 (N)	F4 (N)	Fi		AÇI (ANGLE) (± 5°)	AĞIRLIK (WEIGHT) (gr ±%2)
					X1 VERİM (YIELD) (F1:Fi)	X2 VERİM (YIELD) (F2:Fi)		
122 - 3	2500	1250	2800	1400	9:1	4,5:1	71°	490

F1 - F2 : BASKI KUVVETİ (EXERTING FORCE) , F3 - F4 : TUTMA KAPASİTESİ (HOLDING CAPACITY) , Fi : UYGULAMA KUVVETİ (APPLIED FORCE)



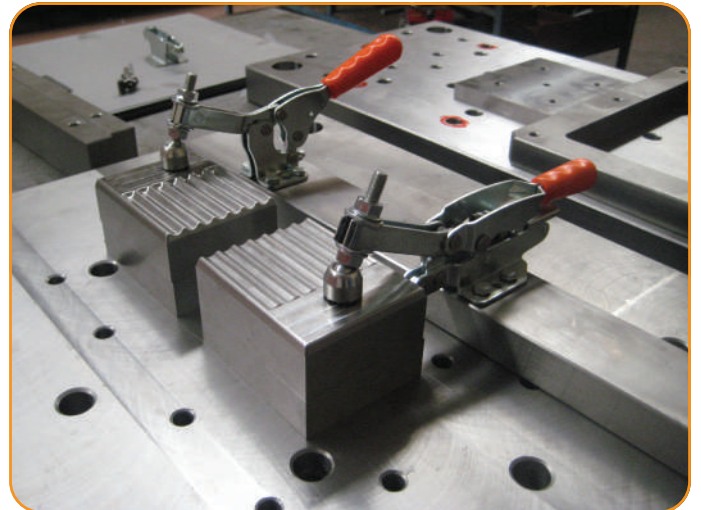
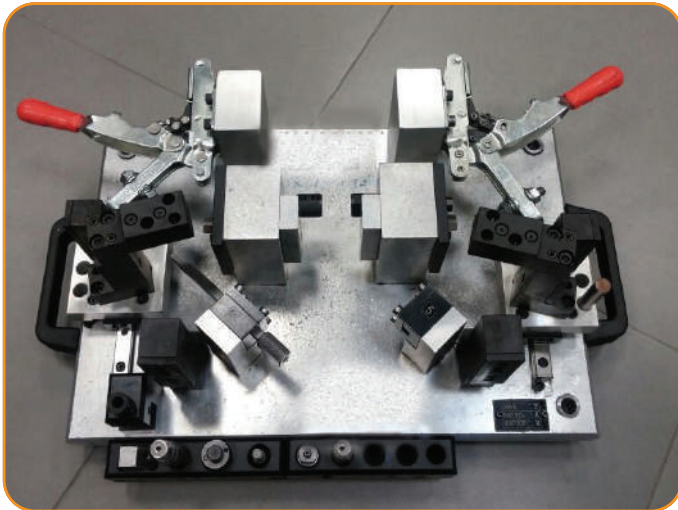
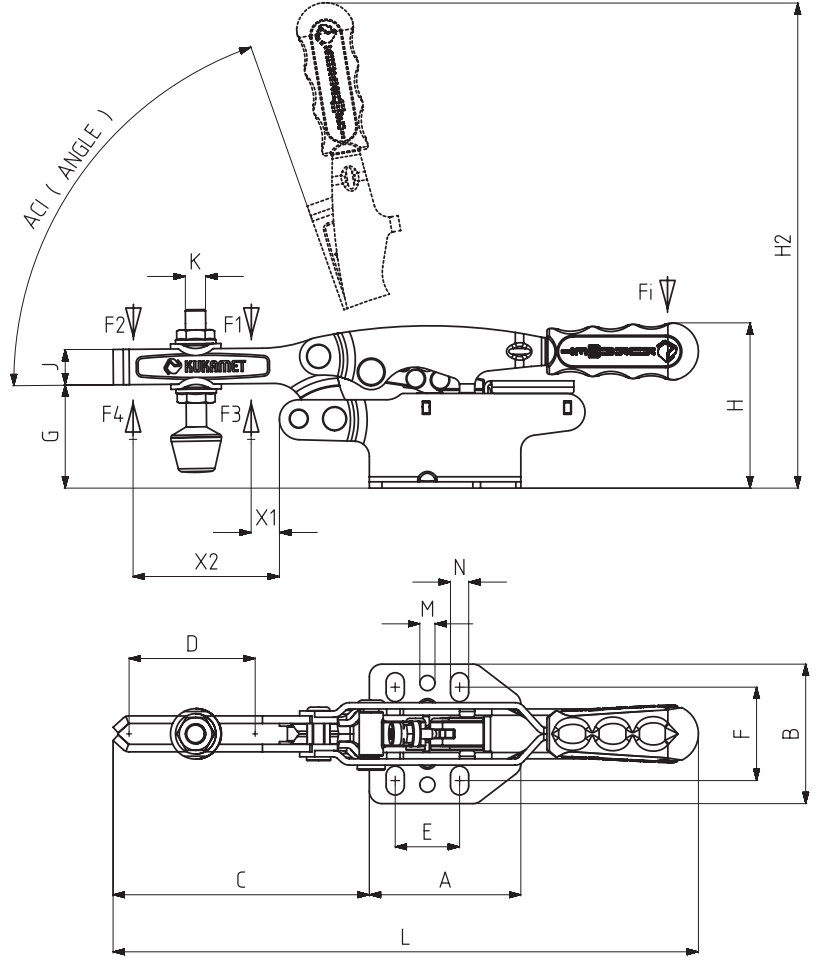
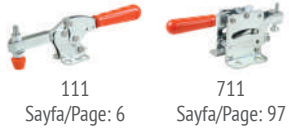
Ayak Tipi: Yatay, Yüksek Tabanlı
Body Mounting Base: Horizontal, High Base

Ürün özellikleri ;

Yüksekliği otomatik ve kademesiz olarak ayarlanabilen çene sayesinde 55 mm kalınlığa kadar olan iş parçalarını baskı kuvveti değişmeden sıkıştırabilir. Sıkma kuvveti mekanizma üzerinde bulunan ayar vidasından ayarlanabilir.

Product features:

The automatic and continuously adjustable clamp arm enables clamping of work pieces of up to 55 mm without any variation in the exerted force. The clamping force can be adjusted to your particular needs by turning the setscrew on the mechanism.



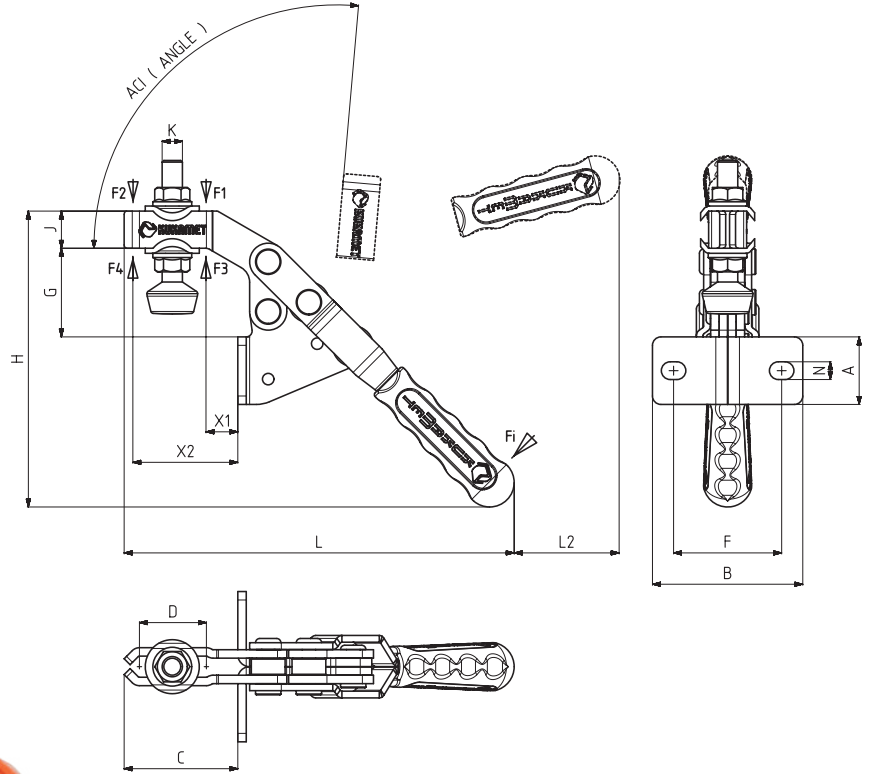
MODEL NO	A	B	C	D	E	F	G	H	H2	J	K	L	M	N	X1	X2
122 - 3	60	55,5	101,5	50	25,5	37	41	65,5	201,5	14	M8	232	Ø6	7x11,5	16	50

MODEL NO	SİYAH (BLACK)	F1 (N)	F2 (N)	F3 (N)	F4 (N)	Fi		BASKI VİDASI (SQUEEZE SCREW)	AÇI (ANGLE) (± 5 °)	AĞIRLIK (WEIGHT) (gr ±%2)
						(X1) VERİM (YIELD) (F1 : Fi)	(X2) VERİM (YIELD) (F2 : Fi)			
133 - 5	B 133 -	4500	3250	5000	3500	10:1	5:1	M12X80	90 °	1191

F1 - F2 : BASKI KUVVETİ (EXERTING FORCE), F3 - F4 : TUTMA KAPASİTESİ (HOLDING CAPACITY), Fi : UYGULAMA KUVVETİ (APPLIED FORCE)



Ayak Tipi: Yan Tabanlı
Body Mounting Base: Side Ward



213
Sayfa/Page: 22

113
Sayfa/Page: 10



MODEL NO	A	B	C	D	F	G	H	J	K	L	L2	N	X1	X2
133 - 5	40	89	67.5	20	64	52.5	180	22	M12	233	62	10.5 x 14.5	21	56

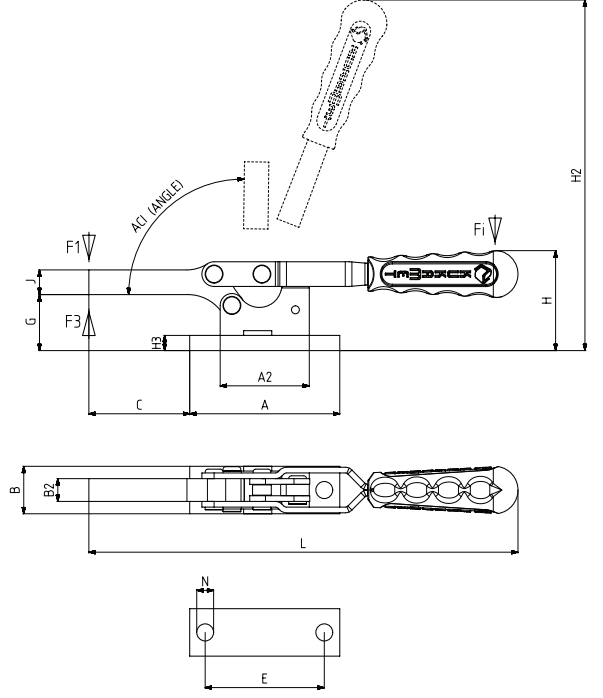
141



MODEL NO	F1 (N)	F3 (N)	Fi		AÇI (ANGLE) (± 5°)	AĞIRLIK (WEIGHT) (gr ±%2)
			VERİM (YIELD) (F1:Fi)			
141 - 4	1750	2600	4:1		90°	628

F1 : BASKI KUVVETİ (EXERTING FORCE), F3 : TUTMA KAPASİTESİ (HOLDING CAPACITY), Fi : UYGULAMA KUVVETİ (APPLIED FORCE)

Ayak Tipi: Yatay Tabanlı
Body Mounting Base: Horizontal



141-L

KİLİTLİ/LOCKED



MODEL NO	A	B	B2	C	E	G	H	H2	H3	J	L	N
141 - 4	80	28	12	53,75	63,5	29,5	53	212	8	13	256	Ø9

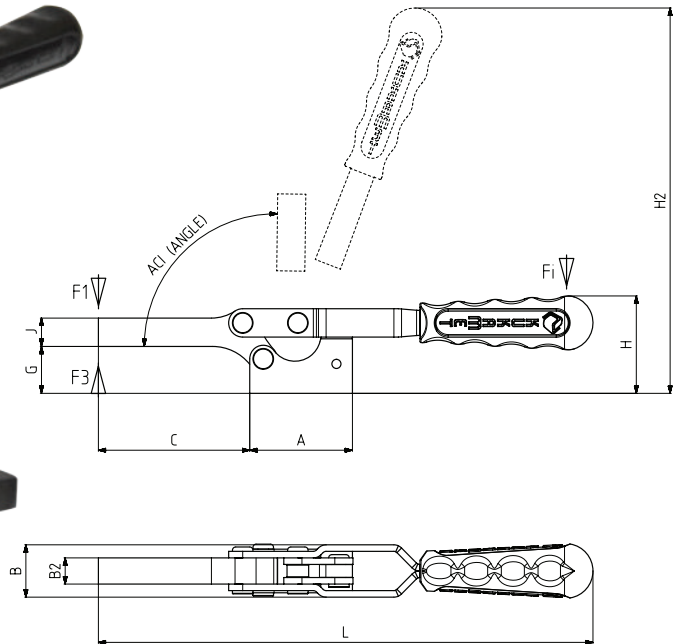
142



MODEL NO	F1 (N)	F3 (N)	Fi		AÇI (ANGLE) (± 5°)	AĞIRLIK (WEIGHT) (gr ±%2)
			VERİM (YIELD) (F1:Fi)			
142 - 4	1750	2600	4:1		90°	510

F1 : BASKI KUVVETİ (EXERTING FORCE), F3 : TUTMA KAPASİTESİ (HOLDING CAPACITY), Fi : UYGULAMA KUVVETİ (APPLIED FORCE)

Ayak Tipi: Dikey Tabanlı
Body Mounting Base: Vertical



142-L

KİLİTLİ/LOCKED



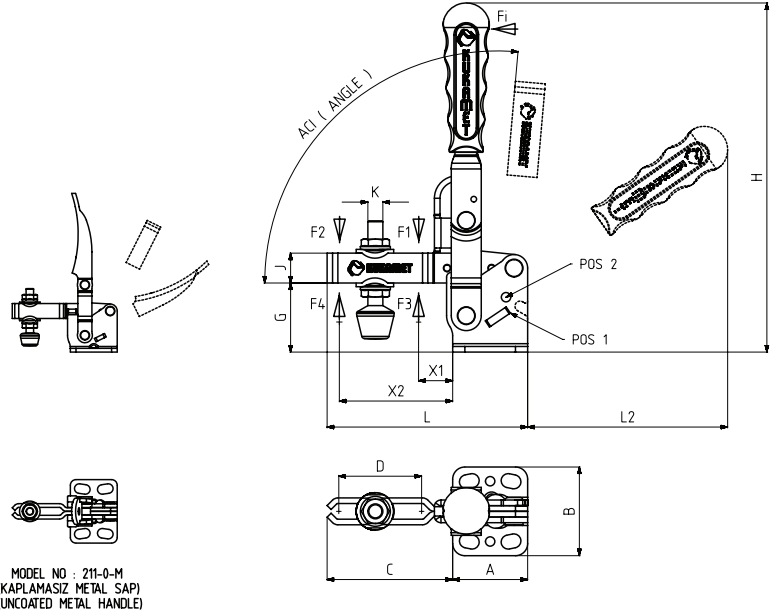
MODEL NO	A	B	B2	C	G	H	H2	J	L
142 - 4	47,5	28	12	70	21,5	47	202	13	229

211

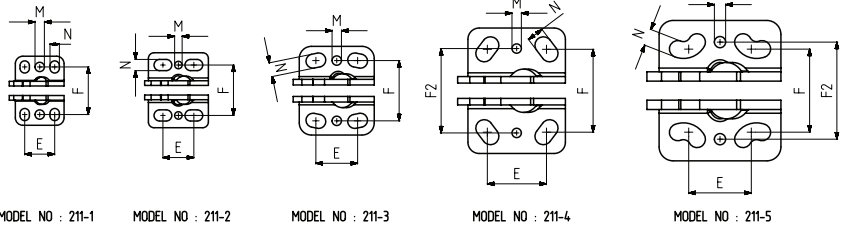


MODEL NO	PASLANMAZ (STAINLESS)	SİYAH (BLACK)	F1 (N)	F2 (N)	F3 (N)	F4 (N)	Fi		BASKI VİDASI (SQUEEZE SCREW)	AÇI (ANGLE) (± 5 °)		AĞIRLIK (WEIGHT) (gr ±%)
							(X1) VERİM (YIELD) (F1:Fi)	(X2) VERİM (YIELD) (F2:Fi)		KOL DAYAMA AÇISI (ARMSREST ANGLE)		
										POS1	POS2	
211-0-M	S 211 -	B 211 -	550	350	700	455	10:1	5:1	M4X25	115°	-	80
211-0	S 211 -	B 211 -	550	350	700	455	10:1	5:1	M4X25	115°	-	72
211-1	S 211 -	B 211 -	750	500	1000	680	12:1	8:1	M5X35	105°	-	155
211-2	S 211 -	B 211 -	1200	700	1400	925	12:1	7,5:1	M6X40	105°	-	230
211-3	S 211 -	B 211 -	2000	1400	2500	1560	11:1	8:1	M8X50	105°	-	415
211-4	-	B 211 -	3000	2000	3300	2200	11,5:1	8:1	M10X70	135°	105°	900
211-5	-	B 211 -	4500	2500	5000	3000	12:1	7:1	M12X80	135°	105°	1540

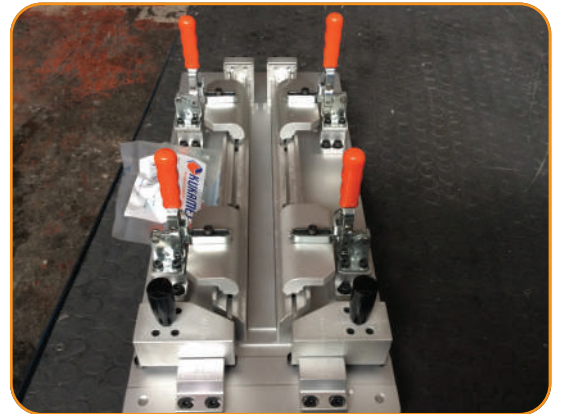
F1 - F2 : BASKI KUVVETİ (EXERTING FORCE) , F3 - F4 : TUTMA KAPASİTESİ (HOLDING CAPACITY) , Fi : UYGULAMA KUVVETİ (APPLIED FORCE)



Ayak Tipi: Yatay Tabanlı
Body Mounting Base: Horizontal



211-0-M



MODEL NO	A	B	C	D	E	F	F2	G	H	J	K	L	L2	M	N	X1	X2
211-0-M	25	34	31	20	12,2	24	-	18	85	8	M4	56	50	-	5 x 8	11	22
211-0	25	34	31	20	12,2	24	-	18	77	8	M4	56	45	-	5 x 8	11	22
211-1	26	37	44	26	16	25,5	25,5	23	125	10	M5	70	75	Ø5	5 x 6,5	18	34
211-2	32	40	62	42	16,5	27	27	26	141	13	M6	94	85	Ø4	6 x 9,5	20	50
211-3	40	47,5	67	42	22,5	32,3	32,3	37	187	16	M 8	107	110	Ø5	7,5 x 10,5	25	52
211-4	52	67	100	67	31,5	44,5	45,2	47	240	20	M10	152	160	Ø5	9 x 14,5	34	82
211-5	65	75	130	88	33,5	44,5	52	58	263	25	M12	195	165	Ø6	9 x 19,5	42	107

MODEL NO	SİYAH (BLACK)	F1 (N)	F2 (N)	F3 (N)	F4 (N)	F5 (N)	F6 (N)	F7 (N)	F8 (N)	Fi		AÇI (ANGLE) (± 5 °)		AĞIRLIK (WEIGHT) (gr ±%2)		
										(X1) VERİM (YIELD) (F1:Fi)	(C1) VERİM (YIELD) (F2:Fi)	KOL DAYAMA AÇISI ARMSREST ANGLE		C1	C2	C3
												POS 1	POS 2			
211 - 1 - D	B 211 -	750	500	200	100	1000	680	300	200	12:1	8:1	105°	-	138	157	160
211 - 2 - D	B 211 -	1200	700	350	250	1400	925	510	370	12:1	7,5:1	105°	-	206	234	254
211 - 3 - D	B 211 -	2000	1400	700	500	2500	1560	910	680	11:1	8:1	105°	-	374	413	450
211 - 4 - D	B 211 -	3000	2000	1100	850	3300	2200	1350	1080	11,5:1	8:1	135°	105°	782	864	924
211 - 5 - D	B 211 -	4500	2500	1300	1000	5000	3000	1445	1190	12:1	7:1	135°	105°	1364	1468	1567

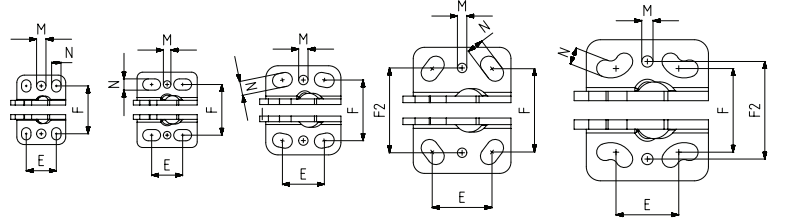
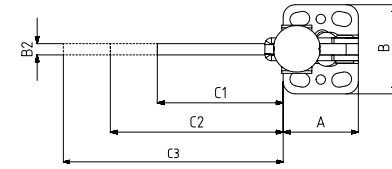
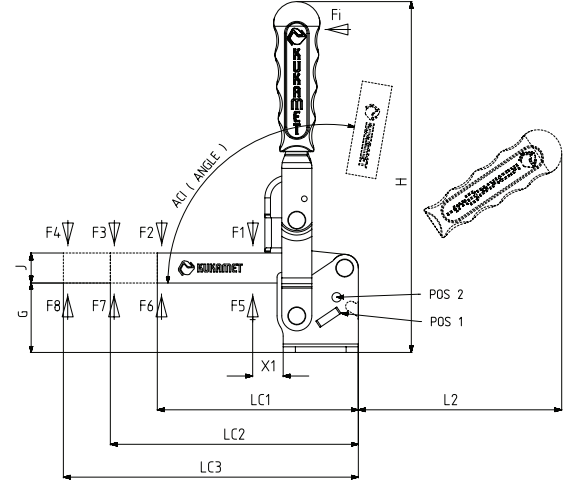
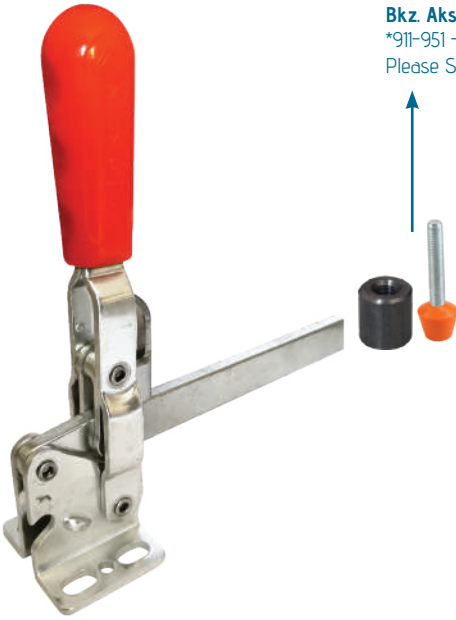
F1 - F2 - F3 - F4 : BASKI KUVVETİ (EXERTING FORCE), F5 - F6 - F7 - F8 : TUTMA KAPASİTESİ (HOLDING CAPACITY), Fi : UYGULAMA KUVVETİ (APPLIED FORCE)

211-D



Ayak Tipi: Yatay Tabanlı
Body Mounting Base: Horizontal

*911-951-G (sayfa 128-131)
Bkz. Aksesuar Sayfası
*911-951-G (page 128-131)
Please See Accessories Page



211-D-L
Sayfa/Page: 25

211
Sayfa/Page: 17

111-D
Sayfa/Page: 7

915
Sayfa/Page: 129

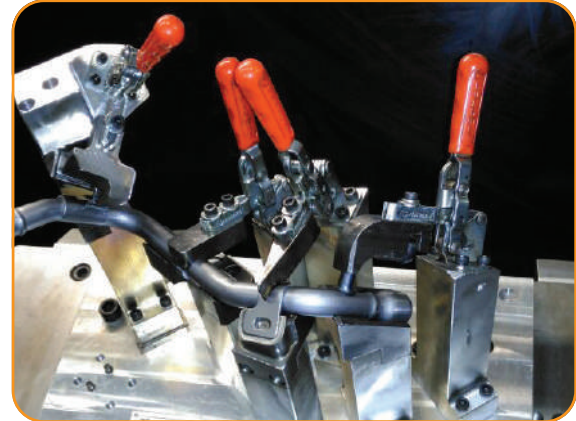
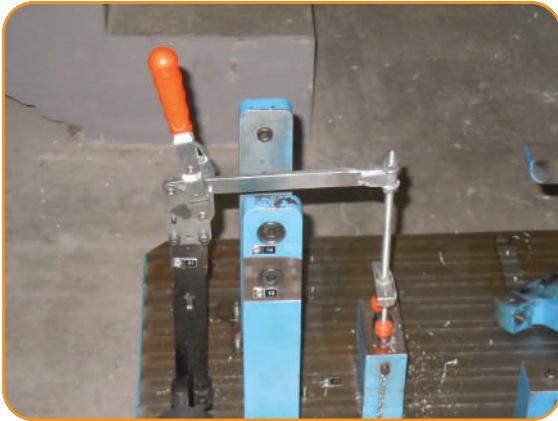
MODEL NO : 211-1-D

MODEL NO : 211-2-D

MODEL NO : 211-3-D

MODEL NO : 211-4-D

MODEL NO : 211-5-D



MODEL NO	A	B	B2	C1	C2	C3	E	F	F2	G	H	J	LC1	LC2	LC3	L2	M	N	X1
211 - 1 - D	26	37	5	44	94	144	16	25,5	25,5	23	125	10	70	120	170	73	Ø5	5 x 6,5	18
211 - 2 - D	32	40	5	62	112	162	16,5	27	27	26	141	13	94	144	194	85	Ø4	6 x 9,5	20
211 - 3 - D	40	47,5	6	67	117	167	22,5	32,3	32,3	37	187	16	107	157	207	110	Ø5	7,5 x 10,5	25
211 - 4 - D	52	67	8	100	150	200	31,5	44,5	45,2	47	240	20	152	202	252	160	Ø5	9 x 14,5	34
211 - 5 - D	65	75	10	130	180	230	33,5	44,5	52	58	263	25	195	245	295	165	Ø6	9 x 19,5	42

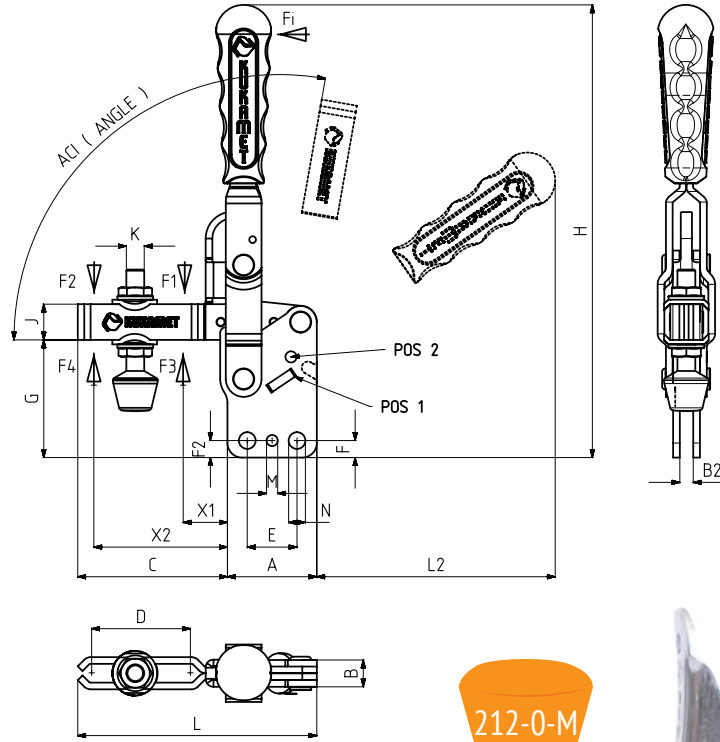
212



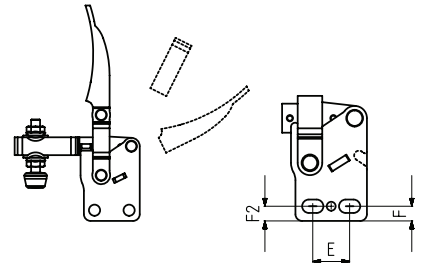
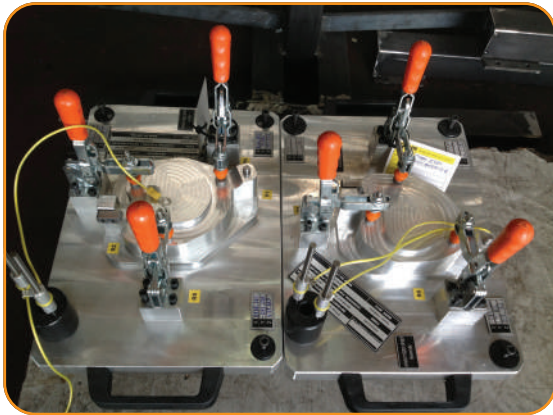
MODEL NO	PASLANMAZ (STAINLESS)	SİYAH (BLACK)	F1 (N)	F2 (N)	F3 (N)	F4 (N)	Fi		BASKI VİDASI (SQUEEZE SCREW)	AÇI (ANGLE) (± 5 °)		AĞIRLIK (WEIGHT) (gr ±%2)
							(X1) VERİM (YIELD) (F1:Fi)	(X2) VERİM (YIELD) (F2:Fi)		KOL DAYAMA AÇISI (ARMSREST ANGLE)		
										POS 1	POS 2	
212 - 0 - M	S 212 -	B 212 -	550	350	700	455	10:1	5:1	M4X25	115°	-	80
212 - 0	S 212 -	B 212 -	550	350	700	455	10:1	5:1	M4X25	115°	-	72
212 - 1	S 212 -	B 212 -	750	500	1000	680	12:1	8:1	M5X35	105°	-	155
212 - 2	S 212 -	B 212 -	1200	700	1400	925	12:1	7,5:1	M6X40	105°	-	230
212 - 3	S 212 -	B 212 -	2000	1400	2500	1560	11:1	8:1	M8X50	105°	-	415
212 - 4	-	B 212 -	3000	2000	3300	2200	11,5:1	8:1	M10X70	135°	105°	900
212 - 5	-	B 212 -	4500	2500	5000	3000	12:1	7:1	M12X80	135°	105°	1540

F1 - F2 : BASKI KUVVETİ (EXERTING FORCE) , F3 - F4 : TUTMA KAPASİTESİ (HOLDING CAPACITY) , Fi : UYGULAMA KUVVETİ (APPLIED FORCE)

Ayak Tipi: Dikey Tabanlı
Body Mounting Base: Vertical



212-0-M



MODEL NO : 212-0-M
(KAPLAMASIZ METAL SAP)
(UNCOATED METAL HANDLE)

MODEL NO : 212-2

- 
 212-L
 Sayfa/Page: 25
- 
 212-D
 Sayfa/Page: 20
- 
 112
 Sayfa/Page: 8
- 
 711
 Sayfa/Page: 97

MODEL NO	A	B	B2	C	D	E	F	F2	G	H	J	K	L	L2	M	N	X1	X2
212 - 0 - M	25	8	4	31	20	15,5	5	-	29	96	8	M4	56	50	-	Ø 5	11	22
212 - 0	25	8	4	31	20	15,5	5	-	29	88	8	M4	56	45	-	Ø 5	11	22
212 - 1	26	10	5	44	26	16	5	5,75	35	137	10	M5	70	75	Ø5	Ø 5	18	34
212 - 2	32	10	5	62	42	16,5	6,5	6,5	39	154	13	M6	94	85	Ø4	6 x 9,5	20	50
212 - 3	40	12	6	67	42	22,5	7,5	7,6	52	202	16	M 8	107	110	Ø5	Ø 7,5	25	52
212 - 4	52	16	8	100	67	32	12	11	70	263	20	M10	152	160	Ø5	Ø 9	34	82
212 - 5	65	20	10	130	88	42	15,5	11,6	82	287	25	M12	195	165	Ø6	Ø 9	42	107

MODEL NO	SİYAH (BLACK)	F1 (N)	F2 (N)	F3 (N)	F4 (N)	F5 (N)	F6 (N)	F7 (N)	F8 (N)	Fi		AÇI (ANGLE) (± 5 °)		AĞIRLIK (WEIGHT) (gr ±%2)		
										(X1) VERİM (YIELD) (F1:F1)	(C1) VERİM (YIELD) (F2:F1)	KOL DAYAMA AÇISI ARMSREST ANGLE		C1	C2	C3
												POS 1	POS 2			
212 - 1 - D	B 212 -	750	500	200	100	1000	680	300	200	12:1	8:1	105°	-	138	163	184
212 - 2 - D	B 212 -	1200	700	350	250	1400	925	510	370	12:1	7,5:1	105°	-	207	228	256
212 - 3 - D	B 212 -	2000	1400	700	500	2500	1560	910	680	11:1	8:1	105°	-	367	408	447
212 - 4 - D	B 212 -	3000	2000	1100	850	3300	2200	1350	1080	11,5:1	8:1	135°	105°	809	870	938
212 - 5 - D	B 212 -	4500	2500	1300	1000	5000	3000	1445	1190	12:1	7:1	135°	105°	1381	1466	1552

F1 - F2 - F3 - F4 : BASKI KUVVETİ (EXERTING FORCE) , F5 - F6 - F7 - F8 : TUTMA KAPASİTESİ (HOLDING CAPACITY) , Fi : UYGULAMA KUVVETİ (APPLIED FORCE)

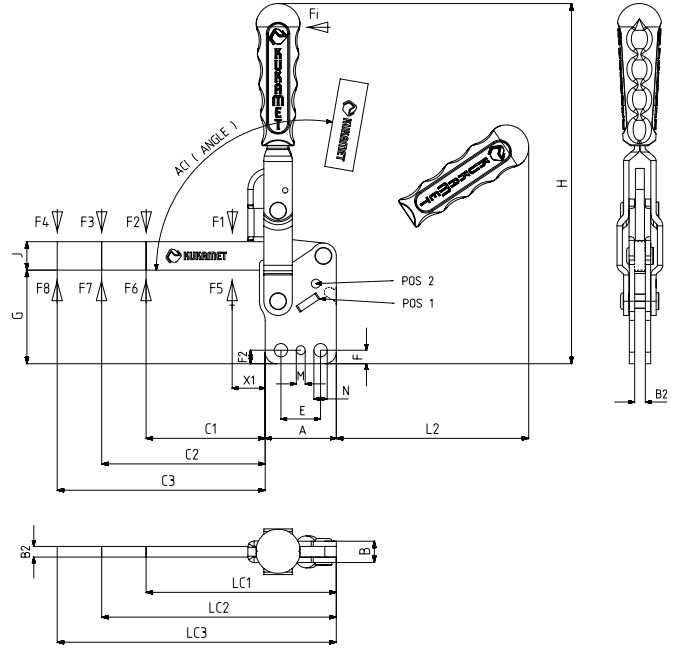
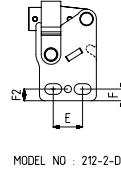
212-D



Ayak Tipi: Dikey Tabanlı
 Body Mounting Base: Vertical



*911-951-G (sayfa 128-131)
 Bkz. Aksesuar Sayfası
 *911-951 -G (page 128-131)
 Please See Accessories Page



MODEL NO	A	B	B2	C1	C2	C3	E	F	F2	G	H	J	LC1	LC2	LC3	L2	M	N	X1
212 - 1 - D	26	10	5	44	94	144	16	5	5,75	35	135	10	70	120	170	73	Ø5	Ø 5	18
212 - 2 - D	32	10	5	62	112	162	16,5	6,5	6,5	39	154	13	94	144	194	85	Ø4	6 x 9,5	20
212 - 3 - D	40	12	6	67	117	167	22,5	7,5	7,6	52	202	16	107	157	207	110	Ø5	Ø 7,5	25
212 - 4 - D	52	16	8	100	150	200	32	12	11	70	262	20	152	202	252	160	Ø5	Ø 9	34
212 - 5 - D	65	20	10	130	180	230	42	15,5	11,6	82	286	25	195	245	295	165	Ø6	Ø 9	42

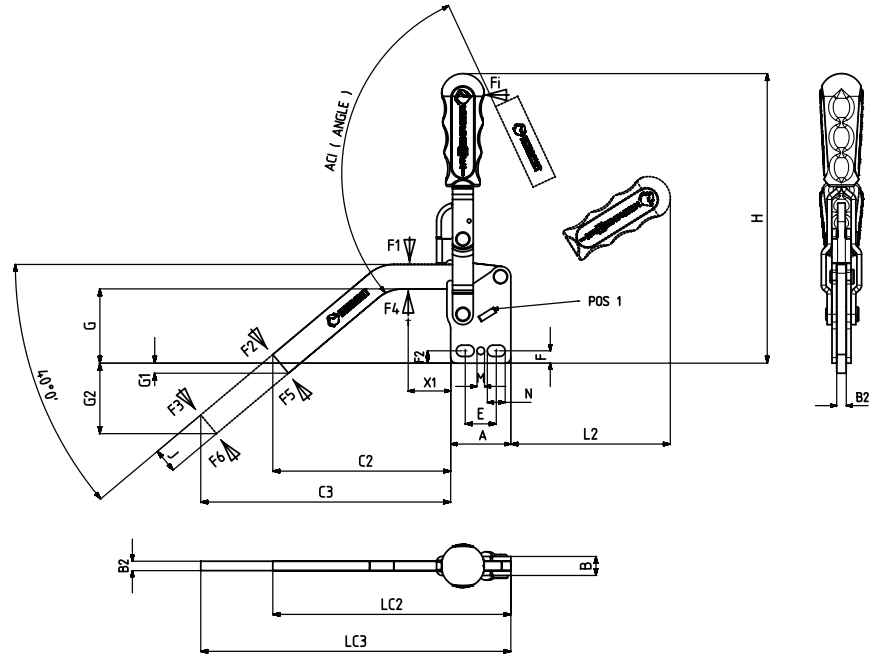
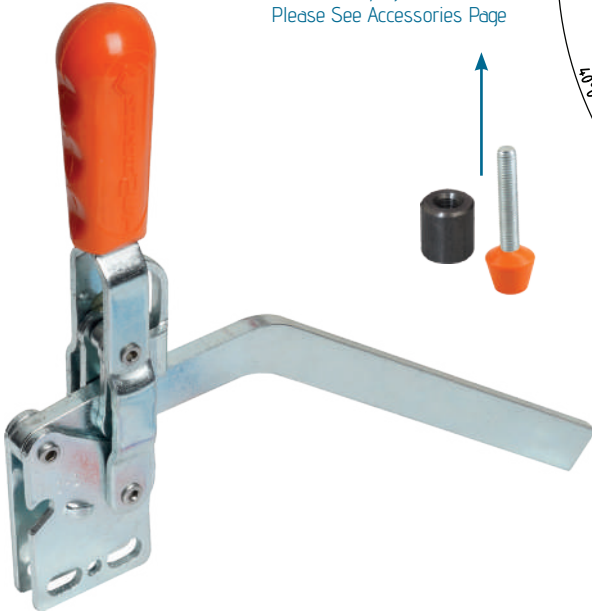
MODEL NO	SİYAH (BLACK)	F1 (N)	F2 (N)	F3 (N)	F4 (N)	F5 (N)	F6 (N)	Fi	AÇI (ANGLE) ($\pm 5^\circ$)		AĞIRLIK (WEIGHT) (gr $\pm 2\%$)		
								(X1) VERİM (YIELD) (F1:Fi)	KOL DAYAMA AÇISI ARMSREST ANGLE		C1	C2	C3
									POS 1	POS 2			
212 - 1 - D - A	B 212 -	750	200	100	1000	300	200	12:1	105°	-		163	184
212 - 2 - D - A	B 212 -	1200	350	250	1400	510	370	12:1	105°	-		228	256

F1 - F2 - F3 : BASKI KUVVETİ (EXERTING FORCE) , F4 - F5 - F6 : TUTMA KAPASİTESİ (HOLDING CAPACITY) , Fi : UYGULAMA KUVVETİ (APPLIED FORCE)

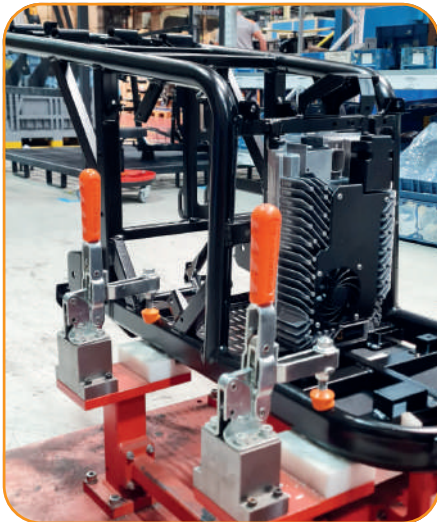


Ayak Tipi: Dikey Tabanlı - Açılı
Body Mounting Base: Vertical Base-Angled

*911-951-G (sayfa 128-131)
Bkz. Aksesuar Sayfası
*911-951 -G (page 128-131)
Please See Accessories Page



-  212
Sayfa/Page: 19
-  212-D
Sayfa/Page: 20
-  951-G
Sayfa/Page: 131

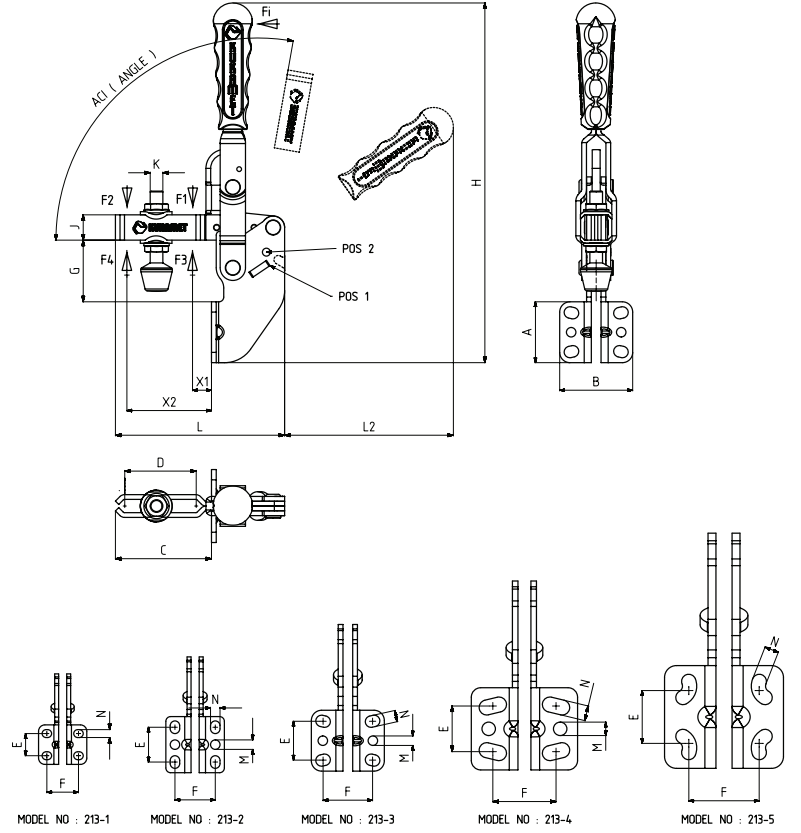


MODEL NO	A	B	B2	C1	C2	C3	E	F	F2	G	G1	G2	H	J	LC1	LC2	LC3	L2	M	N	X1
212 - 1 - D - A	26	10	5		81	119	16	5	5,75	35	1,1	31	135	10		107	145	73	Ø 5	Ø 5	18
212 - 2 - D - A	32	10	5		94,5	133	16,5	6,5	6,5	39	5,5	37,5	154	13		126,5	165	85	Ø 4	6 x 9,5	20

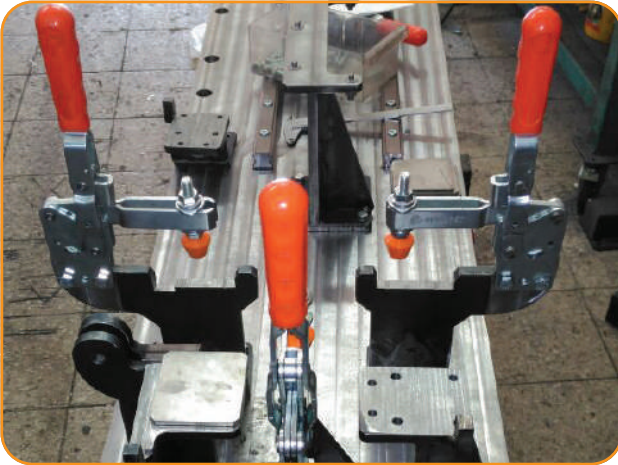
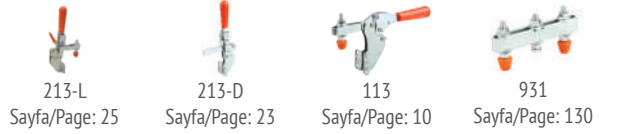
MODEL NO	SİYAH (BLACK)	F1 (N)	F2 (N)	F3 (N)	F4 (N)	Fi		BASKI VİDASI (SQUEEZE SCREW)	AÇI (ANGLE) (± 5°)		AĞIRLIK (WEIGHT) (gr ±2%)
						(X1) VERİM (YIELD) (F1:Fi)	(X2) VERİM (YIELD) (F2:Fi)		KOL DAYAMA AÇISI (ARMSREST ANGLE)		
									POS 1	POS 2	
213 - 1	B 213 -	750	500	1000	680	12:1	8:1	M5X35	135°	105°	170
213 - 2	B 213 -	1200	700	1400	925	12:1	7,5:1	M6X40	135°	105°	265
213 - 3	B 213 -	2000	1400	2500	1560	11:1	8:1	M8X50	105°	-	470
213 - 4	B 213 -	3000	2000	3300	2200	11,5:1	8:1	M10X70	135°	105°	1050
213 - 5	B 213 -	4500	2500	5000	3000	12:1	7:1	M12X80	135°	105°	1760

F1 - F2 : BASKI KUVVETİ (EXERTING FORCE), F3 - F4 : TUTMA KAPASİTESİ (HOLDING CAPACITY), Fi : UYGULAMA KUVVETİ (APPLIED FORCE)

213



Ayak Tipi: Yan Tabanlı
Body Mounting Base: Side Ward



MODEL NO	A	B	C	D	E	F	G	H	J	K	L	L2	M	N	X1	X2
213 - 1	25	30,5	38	26	14	20	22,5	150	10	M5	70	75	-	5 x 6	12	28
213 - 2	35,5	37	58	42	22	25,5	25,5	175	13	M6	94	85	Ø 6	6 x 8	15	45
213 - 3	38,5	46	61	42	24,5	31,5	39	228	16	M 8	107	110	Ø 6	7 x 9	19	46
213 - 4	52	67	91	67	29	40	48	292	20	M10	152	160	Ø 8,5	9,5 x 17,5	24	72
213 - 5	65	75,5	118,5	88	33,5	44,5	59	328	25	M12	195	165	-	9 x 19,5	30	95

MODEL NO	SİYAH (BLACK)	F1 (N)	F2 (N)	F3 (N)	F4 (N)	F5 (N)	F6 (N)	F7 (N)	F8 (N)	Fi		AÇI (ANGLE) (+ 5 °)		AĞIRLIK (WEIGHT) (gr ±%2)		
										(X1) VERİM (YIELD) (F1:Fi)	(C1) VERİM (YIELD) (F2:Fi)	KOL DAYAMA AÇISI ARMSREST ANGLE		C1	C2	C3
												POS 1	POS 2			
213 - 1-D	B 213 -	750	500	250	175	1000	680	340	250	12:1	8:1	135°	105°	151	170	196
213 - 2-D	B 213 -	1200	700	350	250	1400	925	510	370	12:1	7,5:1	135°	105°	242	266	300
213 - 3-D	B 213 -	2000	1400	700	500	2500	1560	910	680	11:1	8:1	105°	-	426	468	500
213 - 4-D	B 213 -	3000	2000	1100	850	3300	2200	1350	1080	11,5:1	8:1	135°	105°	921	972	1062
213 - 5-D	B 213 -	4500	2500	1300	1000	5000	3000	1445	1190	12:1	7:1	135°	105°	1660	1734	1836

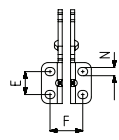
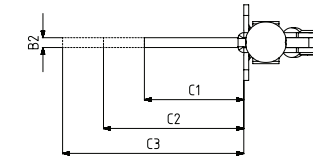
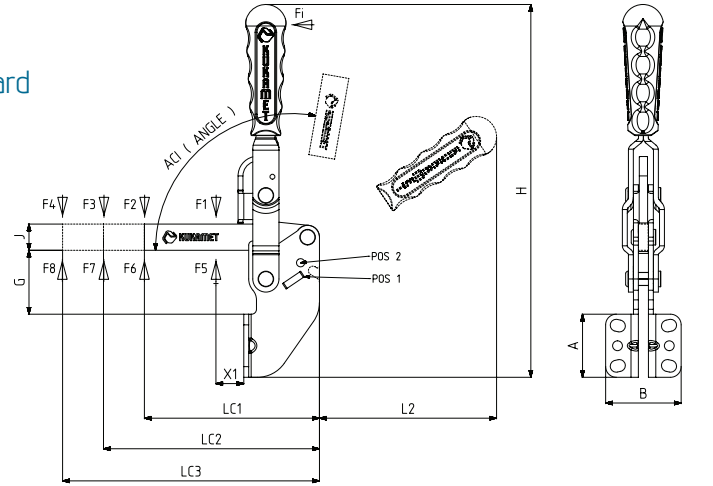
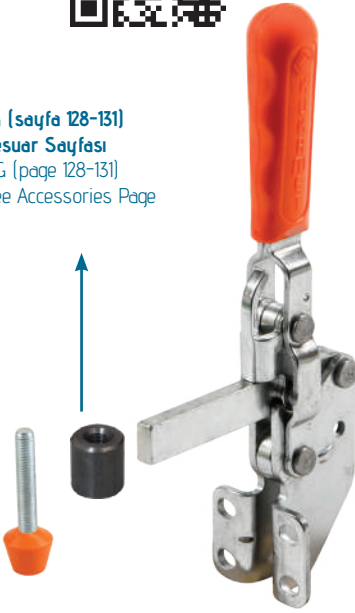
F1 - F2 - F3 - F4 : BASKI KUVVETİ (EXERTING FORCE), F5 - F6 - F7 - F8 : TUTMA KAPASİTESİ (HOLDING CAPACITY), Fi : UYGULAMA KUVVETİ (APPLIED FORCE)

213-D

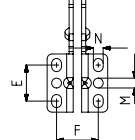


Ayak Tipi: Yan Tabanlı
Body Mounting Base: Side Ward

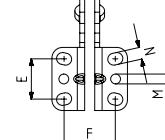
*911-951-G (sayfa 128-131)
Bkz. Aksesuar Sayfası
*911-951 -G (page 128-131)
Please See Accessories Page



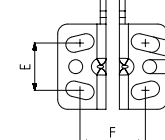
MODEL NO : 213-1-D



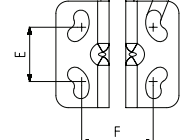
MODEL NO : 213-2-D



MODEL NO : 213-3-D



MODEL NO : 213-4-D



MODEL NO : 213-5-D



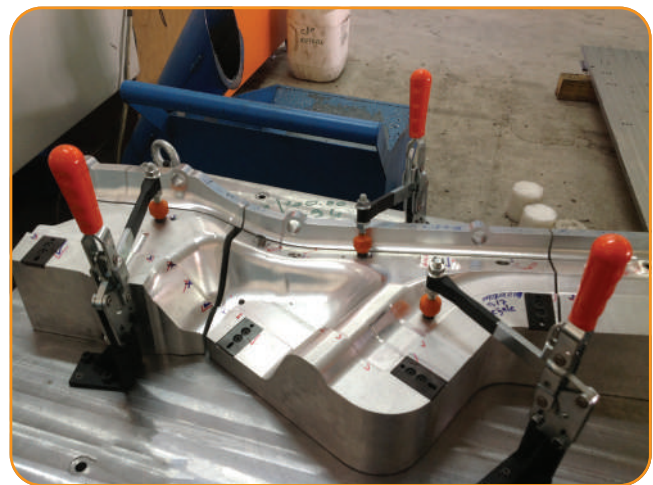
213-D-L
Sayfa/Page: 25



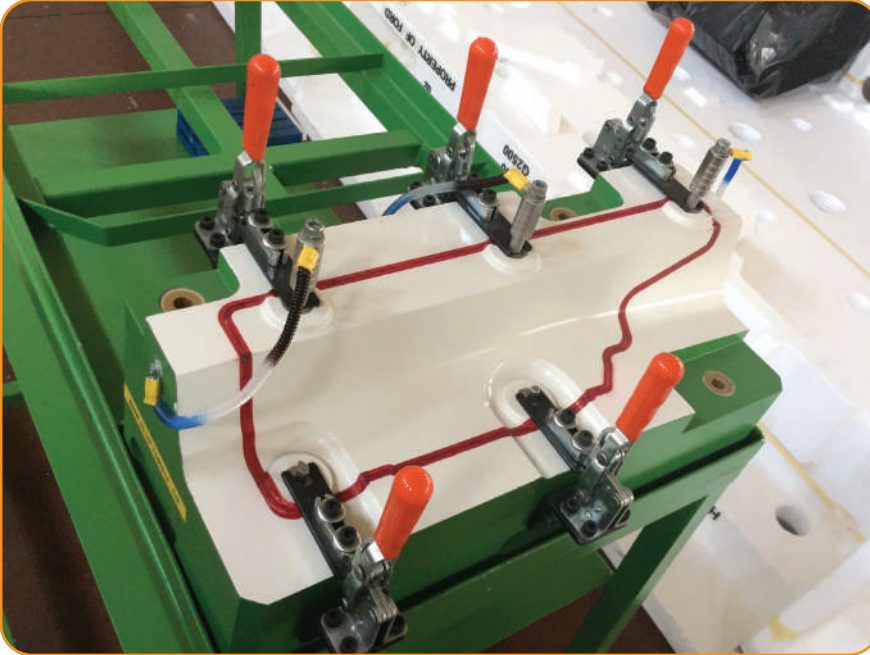
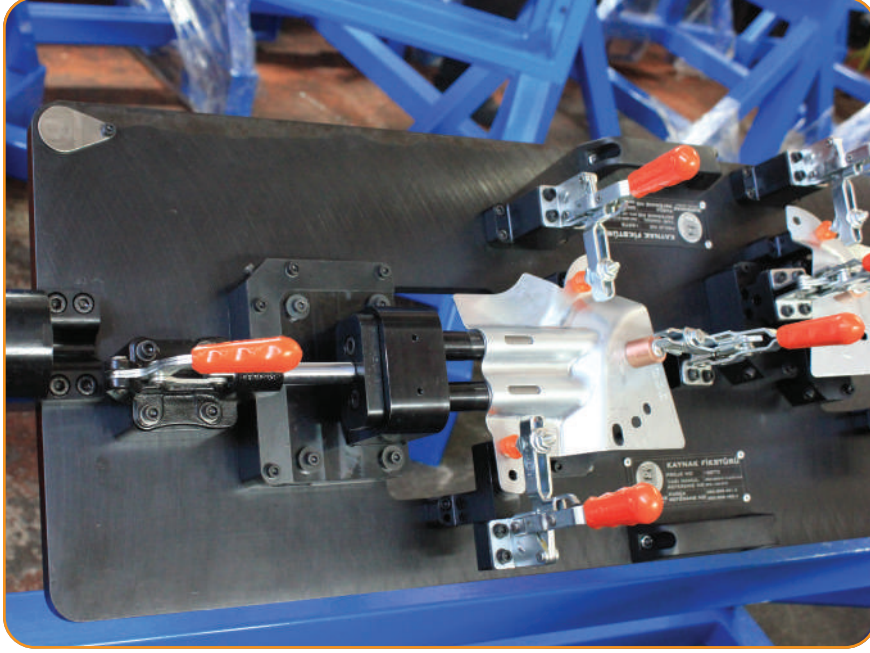
213
Sayfa/Page: 22



113
Sayfa/Page: 10



MODEL NO	A	B	B2	C1	C2	C3	E	F	G	H	J	LC1	LC2	LC3	L2	M	N	X1
213 - 1-D	25	30,5	5	38	88	138	14	20	22,5	150	10	70	120	170	75	-	5 x 6	12
213 - 2-D	35,5	37	5	58	108	158	22	25,5	25,5	175	13	94	144	194	85	Ø 6	6 x 8	15
213 - 3-D	38,5	46	6	61	111	161	24,5	31,5	39	228	16	107	157	207	110	Ø 6	7 x 9	19
213 - 4-D	52	67	8	91	141	191	29	40	48	292	20	152	202	252	160	Ø 8,5	9,5 x 17,5	24
213 - 5-D	65	75,5	10	118,5	168,5	218,5	33,5	44,5	59	328	25	195	245	295	165	-	9 x 19,5	30



KİLİTLİ/LOCKED PATENT NO: 20100115

Açık ve kapalı pozisyonda kilitlenebilmeli özelliği mevcuttur.

The lockable feature is available in open and close position.

NOT : Kilitli modellerin teknik detayları 17, 18, 19, 20, 22 ve 23 numaralı sayfalarda mevcuttur.

Note : Technical details of locked models are available at pages 17,18,19,20,22 and 23



MODEL NO	PASLANMAZ (STAINLESS)	SİYAH (BLACK)
211 - 1 - L	S211 - 1 - L	B211 - 1 - L
211 - 2 - L	S211 - 2 - L	B211 - 2 - L
211 - 3 - L	S211 - 3 - L	B211 - 3 - L
211 - 4 - L	-	B211 - 4 - L
211 - 5 - L	-	B211 - 5 - L


Ayak Tipi: Yatay Tabanlı

Body Mounting Base: Horizontal



MODEL NO	PASLANMAZ (STAINLESS)	SİYAH (BLACK)
212 - 1 - L	S212 - 1 - L	B212 - 1 - L
212 - 2 - L	S212 - 2 - L	B212 - 2 - L
212 - 3 - L	S212 - 3 - L	B212 - 3 - L
212 - 4 - L	-	B212 - 4 - L
212 - 5 - L	-	B212 - 5 - L


Ayak Tipi: Dikey Tabanlı

Body Mounting Base: Vertical



MODEL NO	SİYAH (BLACK)
213 - 1 - L	B213 - 1 - L
213 - 2 - L	B213 - 2 - L
213 - 3 - L	B213 - 3 - L
213 - 4 - L	B213 - 4 - L
213 - 5 - L	B213 - 5 - L


Ayak Tipi: Yan Tabanlı

Body Mounting Base: Side Ward



MODEL NO	SİYAH (BLACK)
211 - 1 - D - L	B211 - 1 - D - L
211 - 2 - D - L	B211 - 2 - D - L
211 - 3 - D - L	B211 - 3 - D - L
211 - 4 - D - L	B211 - 4 - D - L
211 - 5 - D - L	B211 - 5 - D - L


Ayak Tipi: Yatay Tabanlı

Body Mounting Base: Horizontal



MODEL NO	SİYAH (BLACK)
212 - 1 - D - L	B212 - 1 - D - L
212 - 2 - D - L	B212 - 2 - D - L
212 - 3 - D - L	B212 - 3 - D - L
212 - 4 - D - L	B212 - 4 - D - L
212 - 5 - D - L	B212 - 5 - D - L


Ayak Tipi: Dikey Tabanlı

Body Mounting Base: Vertical



MODEL NO	SİYAH (BLACK)
213 - 1 - D - L	B213 - 1 - D - L
213 - 2 - D - L	B213 - 2 - D - L
213 - 3 - D - L	B213 - 3 - D - L
213 - 4 - D - L	B213 - 4 - D - L
213 - 5 - D - L	B213 - 5 - D - L


Ayak Tipi: Yan Tabanlı

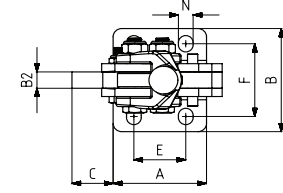
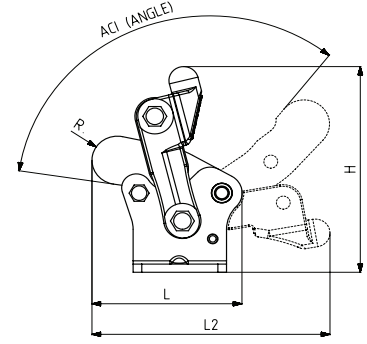
Body Mounting Base: Side Ward

221



MODEL NO	F1 (N)	Fi	AÇI (ANGLE) (± 5 °)	AĞIRLIK (WEIGHT) (gr ±%2)
		VERİM (YIELD) (F1)		
221-2	2500	5:1	120°	240
new 221-3	4000	5:1	120°	490
221-4	7000	5:1	120°	940
221-6	11000	5:1	120°	1820

F1 : BASKI KUVVETİ (EXERTING FORCE) , Fi : UYGULAMA KUVVETİ (APPLIED FORCE)



Ayak Tipi: Yatay Tabanlı
Body Mounting Base: Horizontal



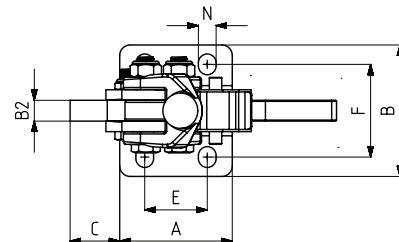
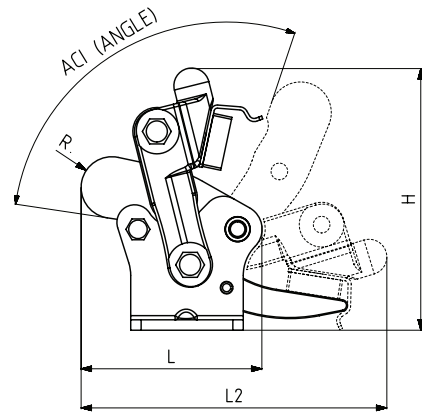
MODEL NO	A	B	B2	C	E	F	H	L	L2	N	R
221-2	36	48,5	6	17,5	20	32	72	56	90	6,5 x 8,5	9,5
new 221-3	43,5	51	8	12,5	23	33	100,5	63	110	Ø9	11,5
221-4	54	63	10	16	30	44,5	126	79	138	8,5 x 10	15
221-6	70	74	12	32	45	52	159	112	188	10,5 x 11,5	18

221-L



MODEL NO	F1 (N)	Fi VERİM (YIELD) (F1)	AÇI (ANGLE) (± 5 °)	AĞIRLIK (WEIGHT) (gr ±%2)
221-4-L	7000	5:1	100°	1070
221-6-L	11000	5:1	100°	2025

F1 : BASKI KUVVETİ (EXERTING FORCE) , Fi : UYGULAMA KUVVETİ (APPLIED FORCE)



Ayak Tipi: Yatay Tabanlı (Açıkken Kilitli)
Body Mounting Base: Horizontal (Locked when open)



MODEL NO	A	B	B2	C	E	F	H	L	L2	N	R
221-4-L	54	63	10	16	30	44,5	126	79	138	8,5 x 10	15
221-6-L	70	74	12	32	45	52	159	112	188	10,5 x 11,5	18



Ayak Tipi: Yatay Tabanlı
Body Mounting Base: Horizontal



221

Sayfa/Page: 26



241

Sayfa/Page: 35

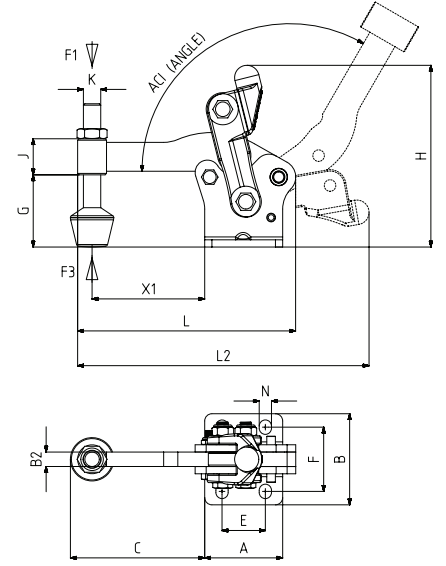


921

Sayfa/Page: 130

MODEL NO	F1 (N)	F3 (N)	F1	AÇI (ANGLE) (± 5°)	AĞIRLIK (WEIGHT) (gr ±%2)
			VERİM (YIELD) (F1)		
221-2-C	750	2500	5:1	120°	280
221-4-C	1500	5000	5:1	120°	1180
221-6-C	2000	6000	5:1	120°	2140

F1 : BASKI KUVVETİ (EXERTING FORCE) , F3 : TUTMA KAPASİTESİ (HOLDING CAPACITY) F1 : UYGULAMA KUVVETİ (APPLIED FORCE)



MODEL NO	A	B	B2	C	E	F	G	H	J	K	L	L2	N	X1
221-2-C	36	48,5	6	52,5	20	32	28,5	72	15	M6	89	122,5	6,5 x 8,5	44,5
221-4-C	54	63	10	88	30	44,5	49	126	27	M12	151	210	8,5 x 10	78
221-6-C	70	74	12	111	45	52	68	159	32	M12	191	267,5	10,5 x 11,5	98,5



Ayak Tipi: Yatay Tabanlı (Açıkken Kilitli)
Body Mounting Base: Horizontal (Locked when open)



221-L

Sayfa/Page: 26



241-L

Sayfa/Page: 36

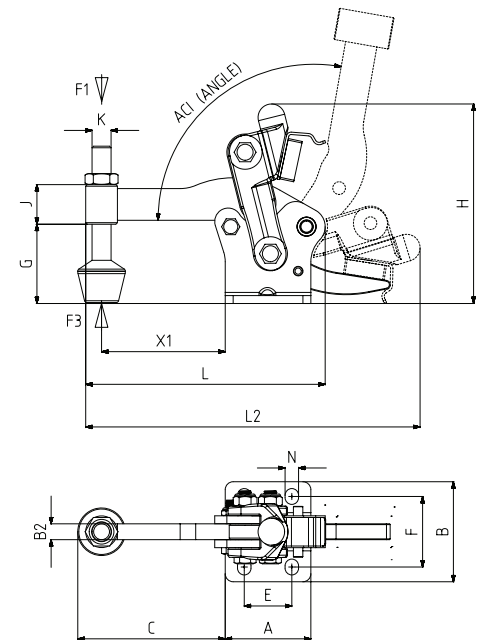


914

Sayfa/Page: 129

MODEL NO	F1 (N)	F3 (N)	F1	AÇI (ANGLE) (± 5°)	AĞIRLIK (WEIGHT) (gr ±%2)
			VERİM (YIELD) (F1)		
221 -4 - C - L	1500	5000	5:1	100°	1310
221 -6 - C - L	2000	6000	5:1	100°	2340

F1 : BASKI KUVVETİ (EXERTING FORCE) , F3 : TUTMA KAPASİTESİ (HOLDING CAPACITY) F1 : UYGULAMA KUVVETİ (APPLIED FORCE)



MODEL NO	A	B	B2	C	E	F	G	H	J	K	L	L2	N	X1
221 -4 - C - L	54	63	10	88	30	44,5	49	126	27	M12	151	210	8,5 x 10	78
221 -6 - C - L	70	74	12	111	45	52	68	159	32	M12	191	267,5	10,5 x 11,5	98,5

221-
OCL



new



Ayak Tipi: Yatay Tabanlı - Açık ve Kapalı İken Kilitli

Body Mounting Base: Horizontal - Locked when open and closed



221

Sayfa/Page: 26



221-L

Sayfa/Page: 26

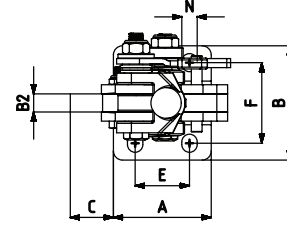
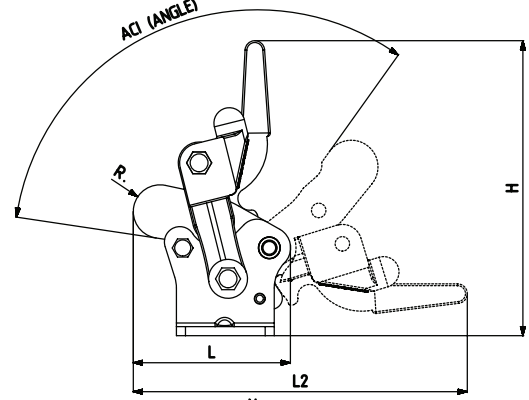


921-M

Sayfa/Page: 130

MODEL NO	F1 (N)	Fi		AÇI (ANGLE) (± 5 °)	AĞIRLIK (WEIGHT) (gr ±%2)
		VERİM (YIELD) (F1)			
221 - 2 - OCL	2500	5:1		90°	270
221 - 4 - OCL	7000	5:1		90°	1070
221 - 6 - OCL	11000	5:1		90°	2000

F1 : BASKI KUVVETİ (EXERTING FORCE) , Fi : UYGULAMA KUVVETİ (APPLIED FORCE)



MODEL NO	A	B	B2	C	E	F	H	L	L2	N	R
221 - 2 - OCL	36	48,5	6	17,5	20	32	93	56	112	6,5 x 8,5	9,5
221 - 4 - OCL	54	63	10	16	30	44,5	163	79	176,5	8,5 x 10	15
221 - 6 - OCL	70	74	12	32	45	52	191	112	220	10,5 x 11,5	18

222



new



Ayak Tipi: Dikey Sabit Tabanlı

Body Mounting Base:
Vertical and Fixed



222-L

Sayfa/Page: 29



224

Sayfa/Page: 31



242

Sayfa/Page: 37

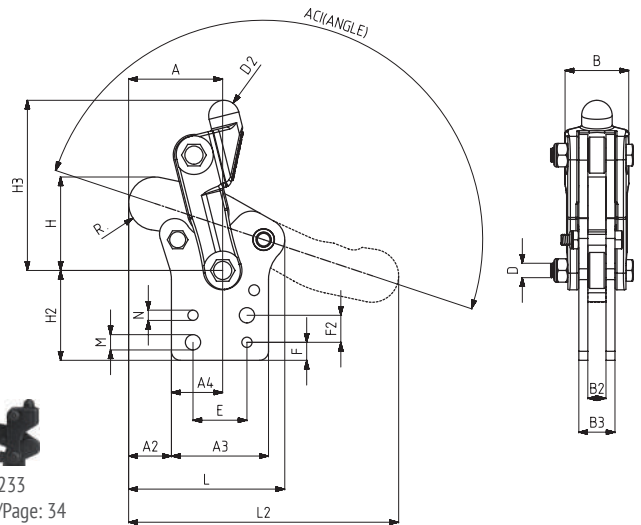


233

Sayfa/Page: 34

MODEL NO	F1 (N)	Fi		AÇI (ANGLE) (± 5 °)	AĞIRLIK (WEIGHT) (gr ±%2)
		VERİM (YIELD) (F1)			
222 - 2	2500	5:1		180°	240
222 - 3	4000	5:1		180°	490
222 - 4	7000	5:1		180°	940
222 - 6	11000	5:1		180°	1820

F1 : BASKI KUVVETİ (EXERTING FORCE) , Fi : UYGULAMA KUVVETİ (APPLIED FORCE)



MODEL NO	A	A2	A3	A4	B	B2	B3	D	D2	E	F	F2	H	H2	H3	L	L2	M	N	R
222 - 2	36	17,5	36	18,5	23	6	12	M6	Ø 10	20	8	-	31	34	55	56	98	Ø 6,5	-	9,5
222 - 3	35,5	12,5	43,5	23	31	8	16	M6	Ø 13	23	9	-	40	40	75	63	107	Ø 9	-	11,5
222 - 4	44	16	54	28,5	36	10	20	M8	Ø 17	30	10	15	50	50	94,5	79	135	Ø 8,5	Ø 5,7	15
222 - 6	69	32	70	37	46	12	22	M10	Ø 22	45	15	20	73	62	120	112	197	Ø 10,5	Ø 7,7	18,5

222-L



Ayak Tipi: Dikey Sabit Tabanlı (Açıkken Kilitli)
Body Mounting Base: Vertical and Fixed (Locked when open)



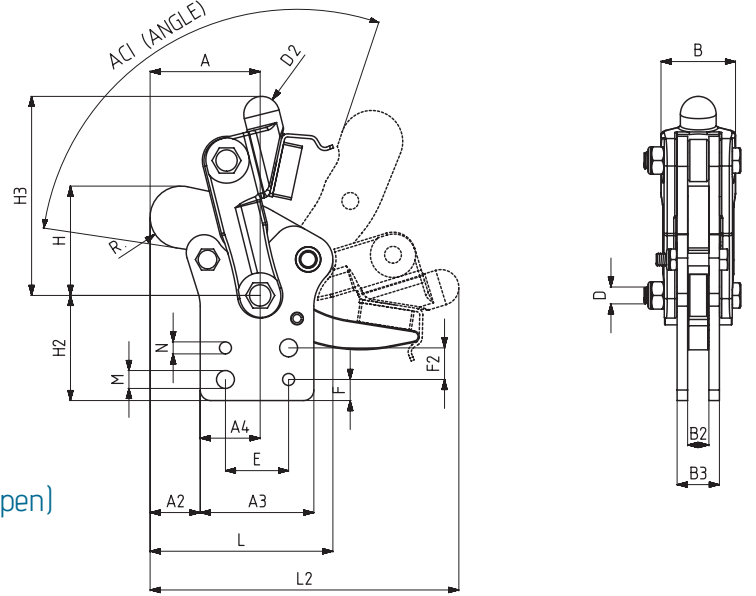
222
Sayfa/Page: 28



223
Sayfa/Page: 31

MODEL NO	F1 (N)	Fi	AÇI (ANGLE) (± 5 °)	AĞIRLIK (WEIGHT) (gr ±%2)
		VERİM (YIELD) (F1)		
222-4-L	7000	5:1	100°	1070
222-6-L	11000	5:1	100°	2025

F1 : BASKI KUVVETİ (EXERTING FORCE) , Fi : UYGULAMA KUVVETİ (APPLIED FORCE)



MODEL NO	A	A2	A3	A4	B	B2	B3	D	D2	E	F	F2	H	H2	H3	L	L2	M	N	R
222-4-L	44	16	54	28.5	36	10	20	M8	Ø17	30	10	15	50	50	94,5	79	135	Ø 8,5	Ø 5,7	15
222-6-L	69	32	70	37	46	12	22	M10	Ø22	45	15	20	73	62	120	112	197	Ø 10,5	Ø 7,7	18,5

222-C



Ayak Tipi: Dikey Sabit Tabanlı
Body Mounting Base: Vertical and Fixed



222
Sayfa/Page: 28



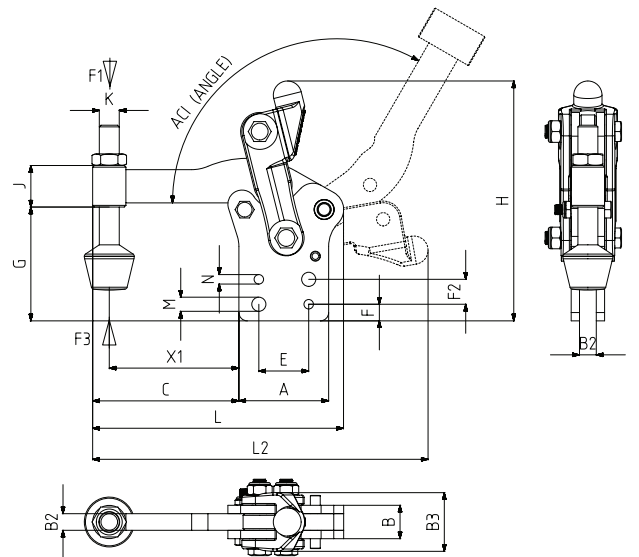
242
Sayfa/Page: 37



150-623
Sayfa/Page: 129

MODEL NO	F1 (N)	F3 (N)	Fi	AÇI (ANGLE) (± 5 °)	AĞIRLIK (WEIGHT) (gr ±%2)
			VERİM (YIELD) (F1)		
222 - 2 - C	750	2500	5:1	120°	280
222 - 4 - C	1500	5000	5:1	120°	1180
222 - 6 - C	2000	6000	5:1	120°	2140

F1 : BASKI KUVVETİ (EXERTING FORCE) , F3 : TUTMA KAPASİTESİ (HOLDING CAPACITY) Fi : UYGULAMA KUVVETİ (APPLIED FORCE)



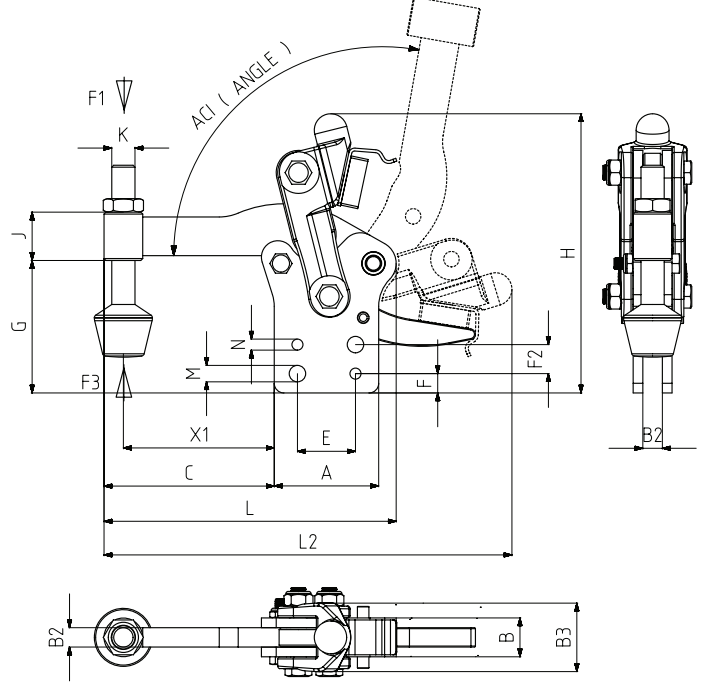
MODEL NO	A	B	B2	B3	C	E	F	F2	G	H	J	K	L	L2	M	N	X1
222 - 2 - C	36	12	6	23	50,5	20	8	-	44,5	88	15	M6	89	122,5	Ø 6,5	-	44,5
222 - 4 - C	54	20	10	36	88	30	10	15	67,5	144,5	27	M12	151	210	Ø 8,5	Ø 5,7	78
222 - 6 - C	70	22	12	46	111	45	15	20	91	182	32	M12	191	267,5	Ø 10,5	Ø 7,7	98,5



MODEL NO	F1 (N)	F3 (N)	Fi	AÇI (ANGLE) (± 5 °)	AĞIRLIK (WEIGHT) (gr ±%2)
			VERİM (YIELD) (F1)		
222 - 4 - C - L	1500	5000	5:1	100°	1310
222 - 6 - C - L	2000	6000	5:1	100°	2340

F1 : BASKI KUVVETİ (EXERTING FORCE) , F3 : TUTMA KAPASİTESİ (HOLDING CAPACITY) Fi : UYGULAMA KUVVETİ (APPLIED FORCE)

Ayak Tipi: Dikey Sabit Tabanlı (Açıkken Kilitli)
Body Mounting Base: Vertical and Fixed (Locked when open)



222

Sayfa/Page: 28



242

Sayfa/Page: 37



150-623

Sayfa/Page: 129

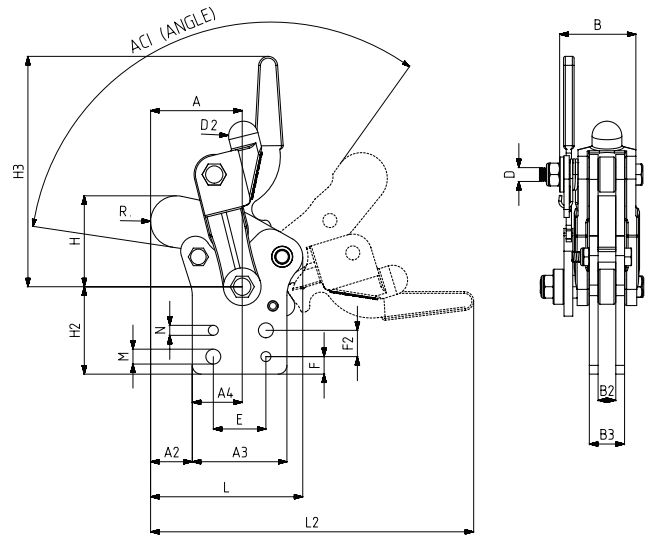
MODEL NO	A	B	B2	B3	C	E	F	F2	G	H	J	K	L	L2	M	N	X1
222 - 4 - C - L	54	20	10	36	88	30	10	15	67,5	144,5	27	M12	151	210	Ø 8,5	Ø 5,7	78
222 - 6 - C - L	70	22	12	46	111	45	15	20	91	182	32	M12	191	267,5	Ø 10,5	Ø 7,7	98,5



MODEL NO	F1 (N)	Fi	AÇI (ANGLE) (± 5 °)	AĞIRLIK (WEIGHT) (gr ±%2)
		VERİM (YIELD) (F1)		
222 - 2 - OCL	2500	5:1	90°	270
222 - 4 - OCL	7000	5:1	90°	1070
222 - 6 - OCL	11000	5:1	90°	2000

F1 : BASKI KUVVETİ (EXERTING FORCE) , Fi : UYGULAMA KUVVETİ (APPLIED FORCE)

Ayak Tipi: Dikey Tabanlı - Açık ve Kapalı İken Kilitli
Body Mounting Base: Vertical Locked when open and closed



233

Sayfa/Page: 34



921-M

Sayfa/Page: 130

MODEL NO	A	A2	A3	A4	B	B2	B3	D	D2	E	F	F2	H	H2	H3	L	L2	M	N	R
222 - 2 - OCL	36	17,5	36	18,5	30	6	12	M6	Ø 10	20	8	-	31	34	75,5	56	112	Ø 6,5	-	9,5
222 - 4 - OCL	44	16	54	28,5	43,5	10	20	M8	Ø 17	30	10	15	50	50	131,5	79	176,5	Ø 8,5	Ø 5,7	15
222 - 6 - OCL	69	32	70	37	51	12	22	M10	Ø 22	45	15	20	73	62	152	112	220	Ø 10,5	Ø 7,7	18,5

223



Ayak Tipi: Dikey Sabit Tabanlı
Body Mounting Base: Vertical and Fixed



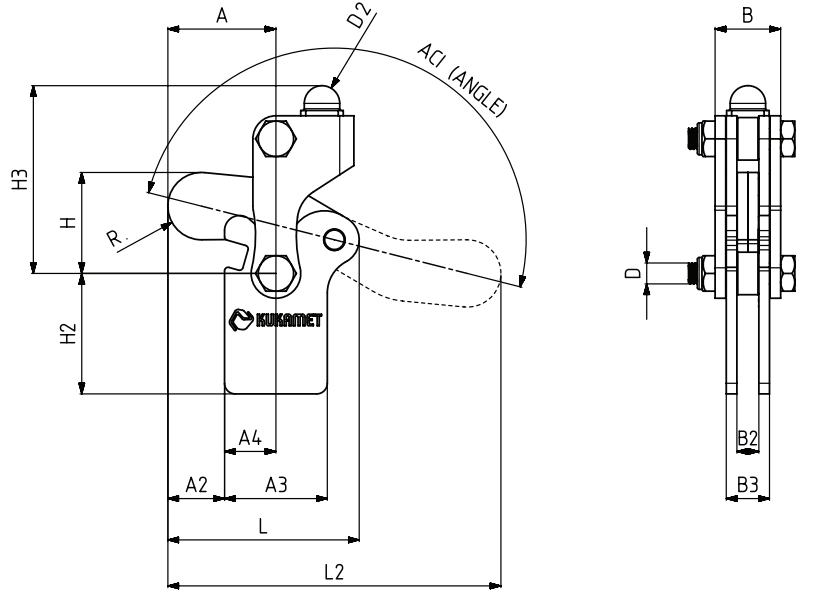
223
Sayfa/Page: 34



921-M
Sayfa/Page: 130

MODEL NO	F1 (N)	Fi	AÇI (ANGLE) (± 5°)	AĞIRLIK (WEIGHT) (gr ±%2)
		VERİM (YIELD) (F1)		
223-2	2500	5:1	180°	220

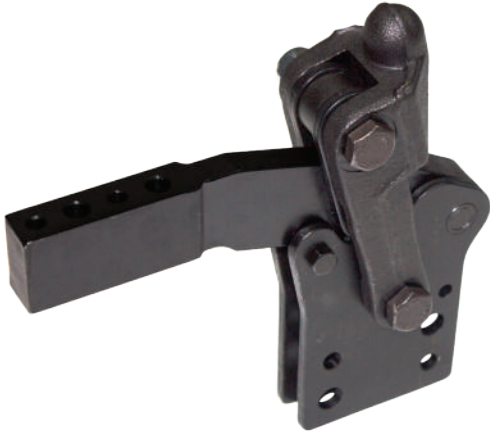
F1 : BASKI KUVVETİ (EXERTING FORCE) , Fi : UYGULAMA KUVVETİ (APPLIED FORCE)



MODEL NO : 223-2 KOL KAYNAKLI SAC / Welded steel arm

MODEL NO	A	A2	A3	A4	B	B2	B3	D	D2	H	H2	H3	L	L2	R
223-2	30,5	16	29	14,5	18,5	6	12	M6	Ø10	28,5	34	53	54	94	9,5

224



Ayak Tipi: Dikey Sabit Tabanlı
Body Mounting Base: Vertical and Fixed



222
Sayfa/Page: 28



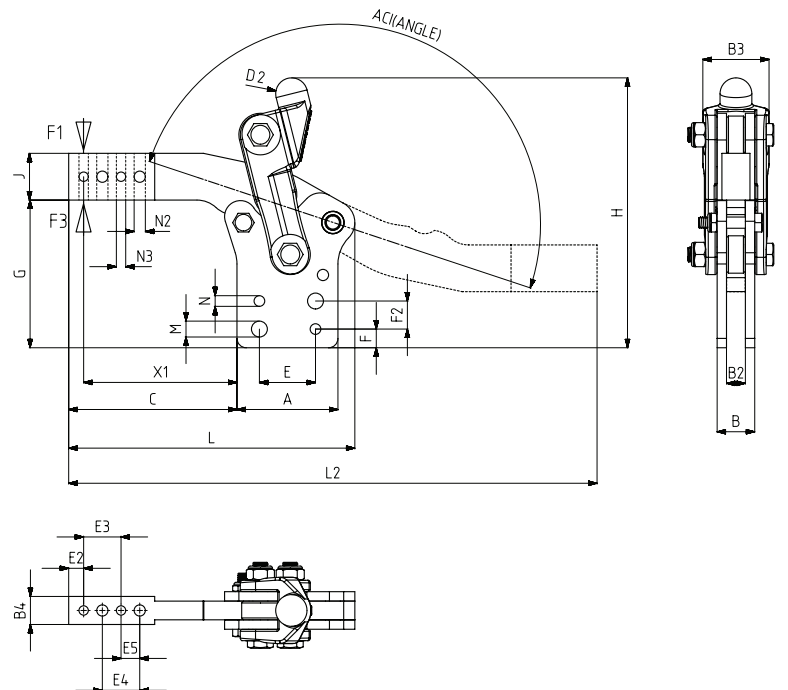
242
Sayfa/Page: 37



931
Sayfa/Page: 130

MODEL NO	F1 (N)	F3 (N)	Fi	AÇI (ANGLE) (± 5°)	AĞIRLIK (WEIGHT) (gr ±%2)
			VERİM (YIELD) (F1)		
224-4	1500	5000	5:1	180°	1120
224-6	2500	6500	5:1	180°	2100

F1 : BASKI KUVVETİ (EXERTING FORCE) , F3 : TUTMA KAPASİTESİ (HOLDING CAPACITY) Fi : UYGULAMA KUVVETİ (APPLIED FORCE)



MODEL NO	A	B	B2	B3	B4	C	D2	E	E2	E3	E4	E5	F	F2	G	H	J	L	L2	M	N	N2	N3	X1
224-4	54	20	10	36	15	90	Ø17	30	8	20	20	10	10	15	79	144,5	25	153	283	Ø 8.5	Ø 5.7	Ø 6	Ø 6	82
224-6	70	22	12	46	20	106,5	Ø22	45	8	30	30	15	15	20	106,5	182	31	187	346	Ø 10.5	Ø 7.7	Ø 8	Ø 6	98.5

224-K



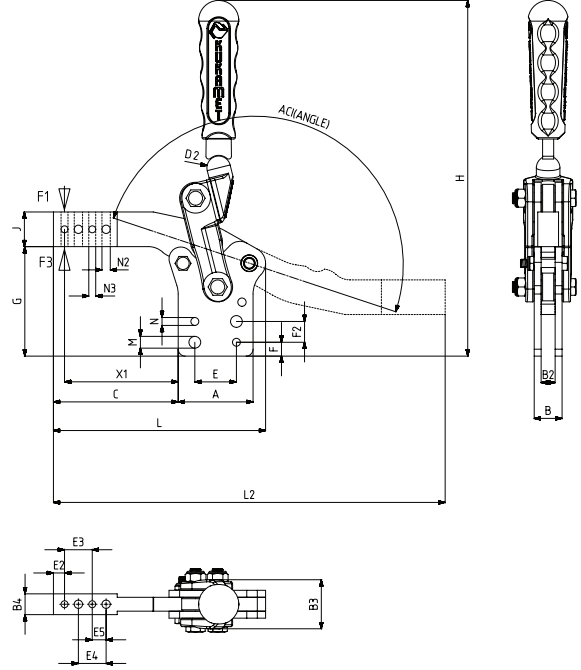
new

Ayak Tipi: Dikey Sabit Tabanlı - Kollu

Body Mounting Base: With Vertical And Fixed Base - With Arm

MODEL NO	F1 (N)	F3 (N)	Fi	AÇI (ANGLE) (± 5 °)	AĞIRLIK (WEIGHT) (gr ±%2)
			VERİM (YIELD) (F1)		
224 - 4 - K	1500	5000	5:1	180°	1285
224 - 6 - K	2500	6500	5:1	180°	2300

F1 : BASKI KUVVETİ (EXERTING FORCE) , F3 : TUTMA KAPASİTESİ (HOLDING CAPACITY) Fi : UYGULAMA KUVVETİ (APPLIED FORCE)



224

Sayfa/Page: 31



241

Sayfa/Page: 35



242

Sayfa/Page: 37



MODEL NO	A	B	B2	B3	B4	C	D2	E	E2	E3	E4	E5	F	F2	G	H	J	L	L2	M	N	N2	N3	X1
224 - 4 - K	54	20	10	36	15	90	Ø 17	30	8	20	20	10	10	15	79	257	25	153	283	Ø 8,5	Ø 5,7	Ø 6	Ø 6	82
224 - 6 - K	70	22	12	46	20	106,5	Ø 22	45	8	30	30	15	15	20	106,5	303	31	187	346	Ø 10,5	Ø 7,7	Ø 8	Ø 6	98,5

224-L

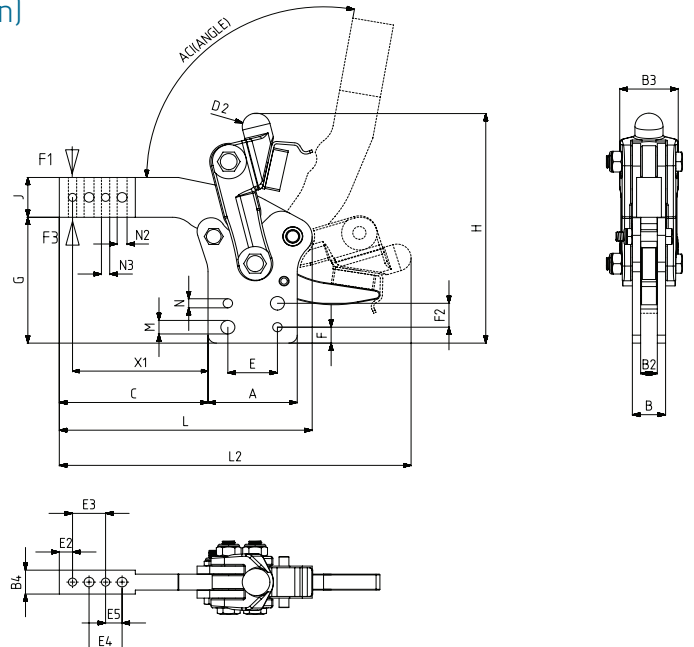


Ayak Tipi: Dikey Sabit Tabanlı (Açıkken Kilitli)

Body Mounting Base: Vertical and Fixed (Locked when open)

MODEL NO	F1 (N)	F3 (N)	Fi	AÇI (ANGLE) (± 5 °)	AĞIRLIK (WEIGHT) (gr ±%2)
			VERİM (YIELD) (F1)		
224 - 4 - L	1500	5000	5:1	100°	1250
224 - 6 - L	2500	6500	5:1	100°	2300

F1 : BASKI KUVVETİ (EXERTING FORCE) , F3 : TUTMA KAPASİTESİ (HOLDING CAPACITY) Fi : UYGULAMA KUVVETİ (APPLIED FORCE)



221

Sayfa/Page: 26



241

Sayfa/Page: 35



224

Sayfa/Page: 31



MODEL NO	A	B	B2	B3	B4	C	D2	E	E2	E3	E4	E5	F	F2	G	H	J	L	L2	M	N	N2	N3	X1
224 - 4 - L	54	20	10	36	15	90	Ø 17	30	8	20	20	10	10	15	79	144,5	25	153	283	Ø 8,5	Ø 5,7	Ø 6	Ø 6	82
224 - 6 - L	70	22	12	46	20	106,5	Ø 22	45	8	30	30	15	15	20	106,5	182	31	187	346	Ø 10,5	Ø 7,7	Ø 8	Ø 6	98,5

224 K-L

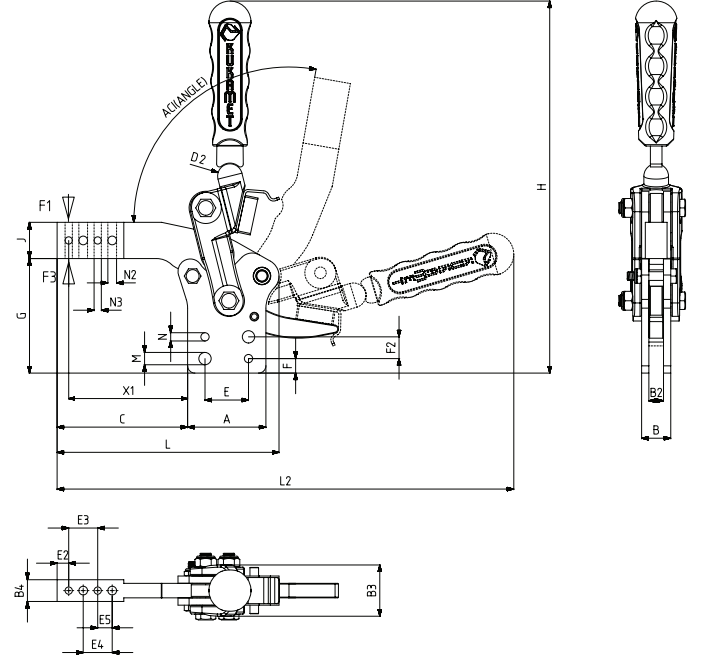


new

MODEL NO	F1 (N)	F3 (N)	Fi	AÇI (ANGLE) (± 5°)	AĞIRLIK (WEIGHT) (gr ±%2)
			VERİM (YIELD) (F1)		
224 - 4 - K - L	1500	5000	5:1	100°	1415
224 - 6 - K - L	2500	6500	5:1	100°	2500

F1 : BASKI KUVVETİ (EXERTING FORCE) , F3 : TUTMA KAPASİTESİ (HOLDING CAPACITY) Fi : UYGULAMA KUVVETİ (APPLIED FORCE)

Ayak Tipi: Dikey Sabit Tabanlı - Kollu (Açıkken Kilitli)
Body Mounting Base: Vertical and Fixed Base -
Arm (when it is open, it is Locked)



224 Sayfa/Page: 31
224-K Sayfa/Page: 32
921 Sayfa/Page: 130

MODEL NO	A	B	B2	B3	B4	C	D2	E	E2	E3	E4	E5	F	F2	G	H	J	L	L2	M	N	N2	N3	X1
224 - 4 - K - L	54	20	10	36	15	90	Ø 17	30	8	20	20	10	10	15	79	257	25	153	323	Ø 8,5	Ø 5,7	Ø 6	Ø 6	82
224 - 6 - K - L	70	22	12	46	20	106,5	Ø 22	45	8	30	30	15	15	20	106,5	303	31	187	390	Ø 10,5	Ø 7,7	Ø 8	Ø 6	98,5

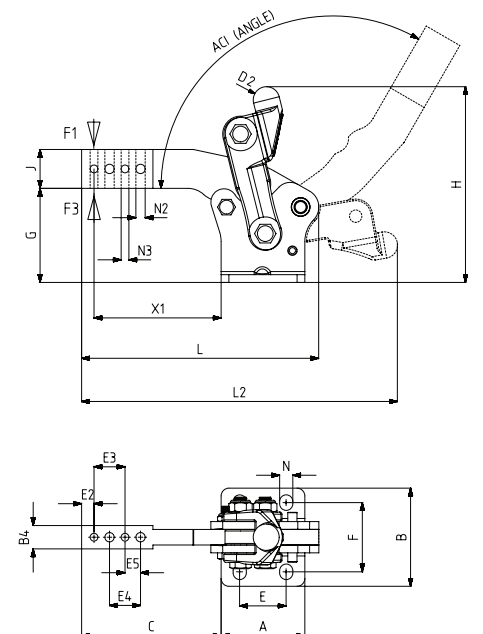
225



MODEL NO	F1 (N)	F3 (N)	Fi	AÇI (ANGLE) (± 5°)	AĞIRLIK (WEIGHT) (gr ±%2)
			VERİM (YIELD) (F1)		
225 - 4	1500	5000	5:1	120°	1120
225 - 6	2500	6500	5:1	120°	2100

F1 : BASKI KUVVETİ (EXERTING FORCE) , F3 : TUTMA KAPASİTESİ (HOLDING CAPACITY) Fi : UYGULAMA KUVVETİ (APPLIED FORCE)

Ayak Tipi: Yatay Tabanlı
Body Mounting Base: Horizontal



224-L Sayfa/Page: 32
241 Sayfa/Page: 35
224 Sayfa/Page: 31

MODEL NO	A	B	B4	C	D2	E	E2	E3	E4	E5	F	G	H	J	L	L2	N	N2	N3	X1
225 - 4	54	63	15	90	Ø 17	30	8	20	20	10	44,5	60,5	126	25	153	204	8,5 x 10	Ø 6	Ø 6	82
225 - 6	70	74	20	106,5	Ø 22	45	8	30	30	15	52	83,5	159	31	187	263	10,5 x 11,5	Ø 8	Ø 6	98,5

232



Ayak Tipi: Dikey Oynar Tabanlı
Body Mounting Base: Vertical and adjustable



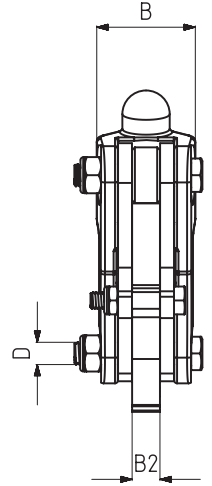
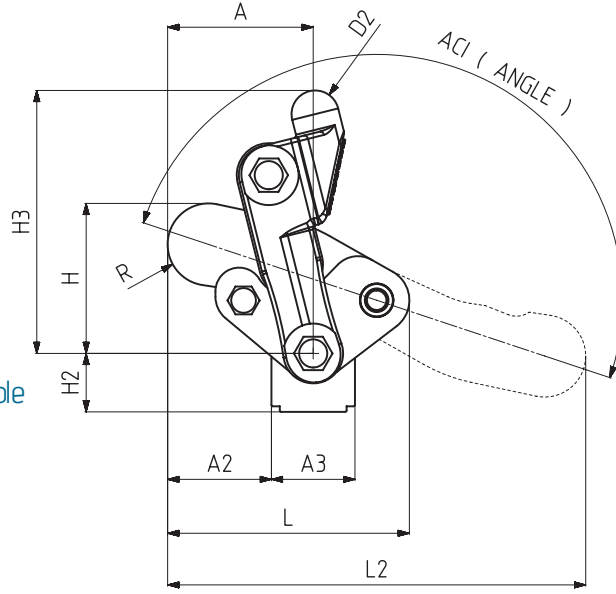
222
Sayfa/Page: 28



241
Sayfa/Page: 35



242
Sayfa/Page: 37



MODEL NO	F1 (N)	Fi	AÇI (ANGLE) (± 5 °)	AĞIRLIK (WEIGHT) (gr ±%2)
		VERİM (YIELD) (F1)		
232-2	2500	5:1	180°	200
232-4	7000	5:1	180°	830
232-6	11000	5:1	180°	1600

F1 : BASKI KUVVETİ (EXERTING FORCE) , Fi : UYGULAMA KUVVETİ (APPLIED FORCE)

MODEL NO	A	A2	A3	B	B2	D	D2	H	H2	H3	L	L2	R
232-2	36	26	20	23	6	M6	Ø10	31	17	55	56	98	9,5
232-4	44	29	30	36	10	M8	Ø17	52	23	94,5	79	135	15
232-6	69	51,5	35	46	12	M10	Ø22	73	30	120	112	197	18,5

233



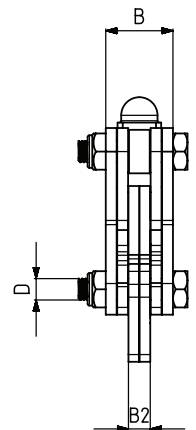
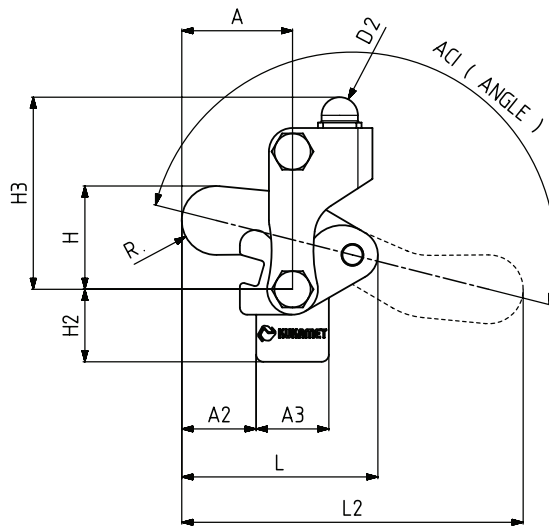
Ayak Tipi: Dikey Oynar Tabanlı
Body Mounting Base: Vertical and adjustable



223
Sayfa/Page: 31



917
Sayfa/Page: 129



MODEL NO	F1 (N)	Fi	AÇI (ANGLE) (± 5 °)	AĞIRLIK (WEIGHT) (gr ±%2)
		VERİM (YIELD) (F1)		
233-2	2500	5:1	180°	200

F1 : BASKI KUVVETİ (EXERTING FORCE) , Fi : UYGULAMA KUVVETİ (APPLIED FORCE)

MODEL NO : 233-2 KOL KAYNAKLI SAC / Welded steel arm

MODEL NO	A	A2	A3	B	B2	D	D2	H	H2	H3	L	L2	R
233-2	30,5	20,5	20	18,5	6	M6	Ø10	28,5	20	53	54	94	9,5

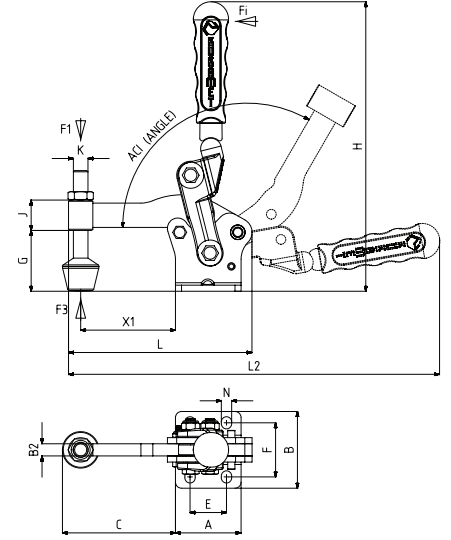
241



new

MODEL NO	F1 (N)	F3 (N)	Fi	AÇI (ANGLE) (± 5°)	AĞIRLIK (WEIGHT) (gr ±%)
			VERİM (YIELD) (F1)		
241-2	750	2500	5:1	120°	325
241-3	1000	3500	5:1	120°	756
241-4	1500	5000	5:1	120°	1340
241-6	2000	6000	5:1	120°	2340

F1 : BASKI KUVVETİ (EXERTING FORCE) , F3 : TUTMA KAPASİTESİ (HOLDING CAPACITY) , Fi : UYGULAMA KUVVETİ (APPLIED FORCE)



Ayak Tipi: Yatay Tabanlı
Body Mounting Base: Horizontal



241-L
Sayfa/Page: 36



241-D
Sayfa/Page: 35



242
Sayfa/Page: 37

MODEL NO	A	B	B2	C	E	F	G	H	J	K	L	L2	N	X1
241 - 2	36	48,5	6	52,5	20	32	28,5	143	15	M6	89	192	6,5 x 8,5	44,5
241 - 3	43,5	51	8	76,5	23	33	39	210	22	M10	123	279	Ø9	63
241 - 4	54	63	10	88	30	44,5	49	238	27	M12	151	323	8,5 x 10	78
241 - 6	70	74	12	111	45	52	68	280	32	M12	191	390	10,5 x 11,5	98,5

new

241-D



Ayak Tipi: Yatay Tabanlı
Body Mounting Base: Horizontal

*911-951-G (sayfa 128-131)
Bkz. Aksesuar Sayfası
*911-951 -G (page 128-131)
Please See Accessories Page



241-D-L
Sayfa/Page: 36



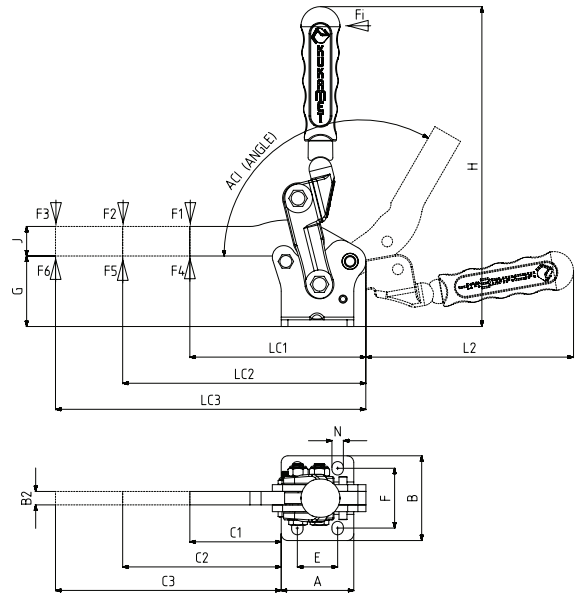
241
Sayfa/Page: 35



951-G
Sayfa/Page: 131

MODEL NO	F1 (N)	F2 (N)	F3 (N)	F4 (N)	F5 (N)	F6 (N)	Fi	AÇI (ANGLE) (± 5°)	AĞIRLIK (WEIGHT) (gr ±%)		
							VERİM (YIELD) (F1)		C1	C2	C3
241-2-D	750	320	210	2500	1000	700	5:1	120°	290	320	354
241-4-D	1500	860	600	5000	2800	1500	5:1	120°	1186	1266	1362
241-6-D	2000	1400	850	6000	3600	2000	5:1	120°	2120	2222	2376

F1-F2-F3 : BASKI KUVVETİ (EXERTING FORCE) , F4-F5-F6 : TUTMA KAPASİTESİ (HOLDING CAPACITY) , Fi : UYGULAMA KUVVETİ (APPLIED FORCE)



MODEL NO	A	B	B2	C1	C2	C3	E	F	G	H	J	LC1	LC2	LC3	L2	N
241-2-D	36	48,5	6	38,5	88,5	138,5	20	32	30	143	14	77	127	177	103	6,5 x 8,5
241-4-D	54	63	10	68	118	168	30	44,5	52,5	238	22	131	181	231	170	8,5 x 10
241-6-D	70	74	12	86	130	180	45	52	71,5	280	27	166	210	260	198	10,5 x 11,5

241-L

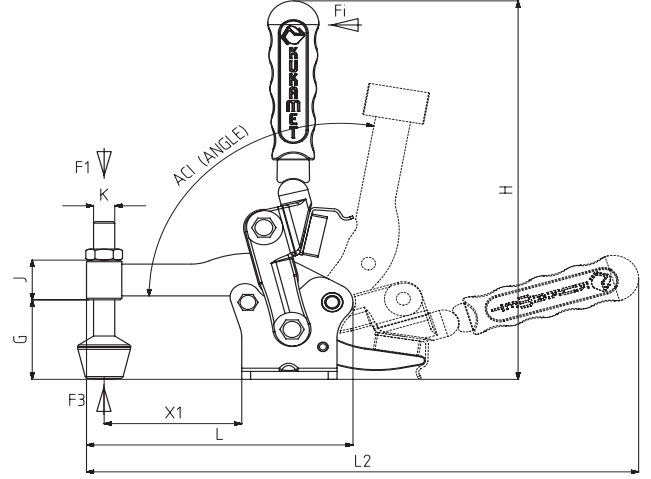


KİLİTLİ / LOCKED



MODEL NO	F1 (N)	F3 (N)	Fi	AÇI (ANGLE) (± 5°)	AĞIRLIK (WEIGHT) (gr ±%2)
			VERİM (YIELD) (F1)		
241-4-L	1500	5000	5:1	100°	1470
241-6-L	2000	6000	5:1	100°	2545

F1 : BASKI KUVVETİ (EXERTING FORCE) , F3 : TUTMA KAPASİTESİ (HOLDING CAPACITY) , Fi : UYGULAMA KUVVETİ (APPLIED FORCE)



Ayak Tipi: Yatay Tabanlı (Açıkken Kilitli)

Body Mounting Base: Horizontal (Locked when open)



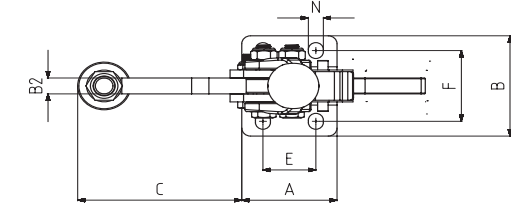
241-D-L
Sayfa/Page: 36



241
Sayfa/Page: 35



951-G
Sayfa/Page: 131



MODEL NO	A	B	B2	C	E	F	G	H	J	K	L	L2	N	X1
241-4-L	54	63	10	88	30	44,5	49	238	27	M12	151	323	8.5 x 10	78
241-6-L	70	74	12	111	45	52	68	280	32	M12	191	390	10.5 x 11.5	98,5

241-D-L



MODEL NO	F1 (N)	F2 (N)	F3 (N)	F4 (N)	F5 (N)	F6 (N)	Fi	AÇI (ANGLE) (± 5°)	AĞIRLIK (WEIGHT) (gr ±%2)		
							VERİM (YIELD) (F1)		C1	C2	C3
241-4-D-L	1500	860	600	5000	2800	1500	5:1	100°	1288	1362	1456
241-6-D-L	2000	1400	850	6000	3600	2000	5:1	100°	2278	2402	2520

F1-F2-F3 : BASKI KUVVETİ (EXERTING FORCE) , F4-F5-F6 : TUTMA KAPASİTESİ (HOLDING CAPACITY) , Fi : UYGULAMA KUVVETİ (APPLIED FORCE)

*911-951-G (sayfa 128-131)

Bkz. Aksesuar Sayfası

*911-951-G (page 128-131)

Please See Accessories Page



Ayak Tipi: Yatay Tabanlı (Açıkken Kilitli)

Body Mounting Base: Horizontal (Locked when open)



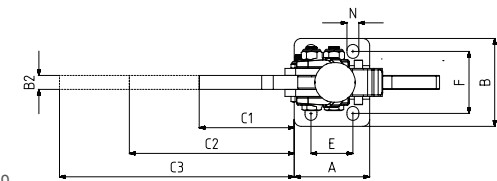
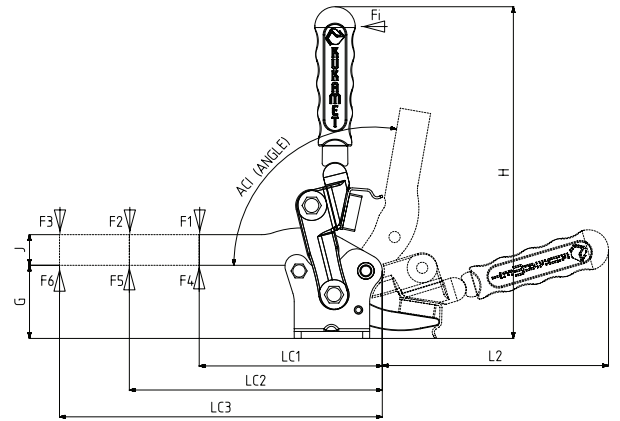
241
Sayfa/Page: 35



241-D
Sayfa/Page: 35



916
Sayfa/Page: 129



MODEL NO	A	B	B2	C1	C2	C3	E	F	G	H	J	LC1	LC2	LC3	L2	N
241-4-D-L	54	63	10	68	118	168	30	44,5	52,5	238	22	131	181	231	172	8.5 x 10
241-6-D-L	70	74	12	86	130	180	45	52	71,5	280	27	166	210	260	198	10.5 x 11.5

241-S



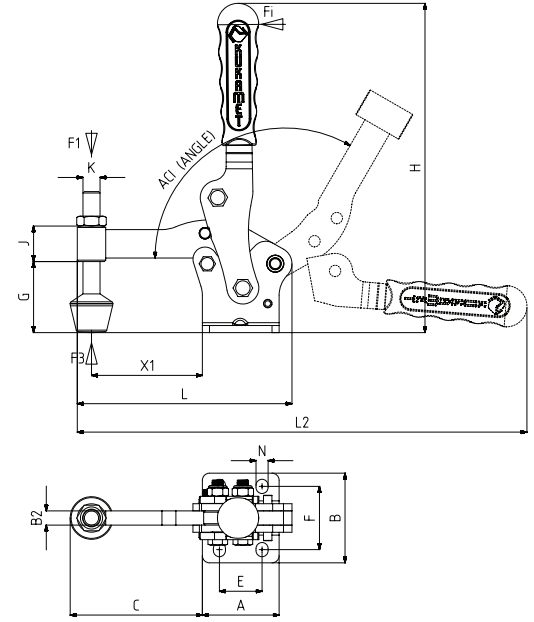
new

MODEL NO	F1 (N)	F3 (N)	Fi	AÇI (ANGLE) (± 5°)	AĞIRLIK (WEIGHT) (gr ±%)
			VERİM (YIELD) (F1)		
241 - 3 - S	1000	3500	5:1	120°	735
241 - 4 - S	1500	5000	5:1	120°	1300
241 - 6 - S	2000	6000	5:1	120°	1995

F1-F2-F3 : BASKI KUVVETİ (EXERTING FORCE) , F4-F5-F6 : TUTMA KAPASİTESİ (HOLDING CAPACITY) , Fi : UYGULAMA KUVVETİ (APPLIED FORCE)

Ayak Tipi: Yatay Tabanlı - Sac Kol

Body Mounting Base: Horizontal Base - Sheet Arm



241 Sayfa/Page: 35 221 Sayfa/Page: 26 911 Sayfa/Page: 128

MODEL NO	A	B	B2	C	D	E	F	G	H	J	K	L	L2	M	N	X1
241 - 3 - S	43,5	51	8	76,5	-	23	33	39	204,5	22	M10	123	274,5	-	Ø9	63
241 - 4 - S	54	63	10	88	-	30	44,5	49	232	27	M12	151	316,5	-	8,5 x 10	78
241 - 6 - S	70	74	12	111	-	45	52	68	266,5	32	M12	191	376	-	10,5 x 11,5	98,5

242



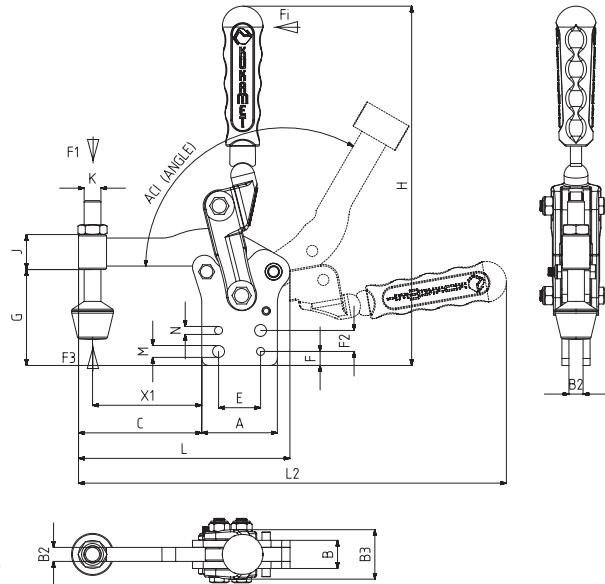
MODEL NO	F1 (N)	F3 (N)	Fi	AÇI (ANGLE) (± 5°)	AĞIRLIK (WEIGHT) (gr ±%)
			VERİM (YIELD) (F1)		
242 - 2	750	2500	5:1	120°	325
242 - 3	1000	3500	5:1	120°	756
242 - 4	1500	5000	5:1	120°	1340
242 - 6	2000	6000	5:1	120°	2340

F1 : BASKI KUVVETİ (EXERTING FORCE) , F3 : TUTMA KAPASİTESİ (HOLDING CAPACITY) , Fi : UYGULAMA KUVVETİ (APPLIED FORCE)

Ayak Tipi: Dikey Tabanlı

Body Mounting Base: Vertical

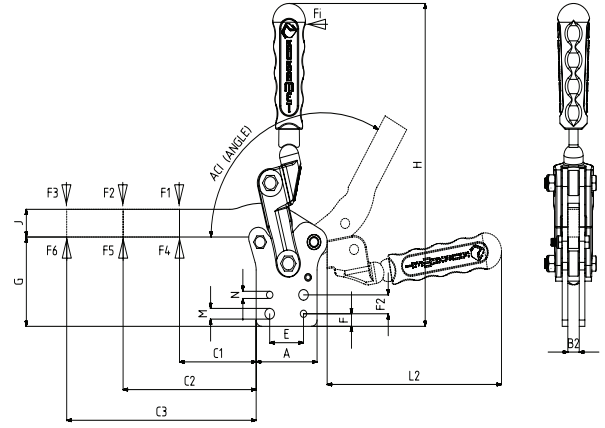
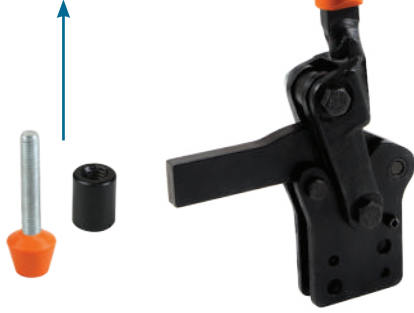
242-L Sayfa/Page: 38 241 Sayfa/Page: 35 212-D Sayfa/Page: 20



MODEL NO	A	B	B2	B3	C	E	F	F2	G	H	J	K	L	L2	M	N	X1
242 - 2	36	12	6	23	50,5	20	8	-	44,5	159	15	M6	89	192	Ø 6,5		44,5
242 - 3	43,5	16	8	30,5	72,5	23	9	-	54	225	22	M8	123	280	Ø9		63
242 - 4	54	20	10	36	88	30	10	15	67,5	257	27	M12	151	323	Ø 8,5	Ø 5,7	78
242 - 6	70	22	12	46	111	45	15	20	91	303	32	M12	191	390	Ø 10,5	Ø 7,7	98,5

242-D

*911-951-G (sayfa 128-131)
Bkz. Aksesuar Sayfası
*911-951-G (page 128-131)
Please See Accessories Page



F1 - F2 - F3 : BASKI KUVVETİ (EXERTING FORCE) , F4 - F5 - F6 : TUTMA KAPASİTESİ (HOLDING CAPACITY) , F1 : UYGULAMA KUVVETİ (APPLIED FORCE)

Ayak Tipi: Dikey Tabanlı
Body Mounting Base: Vertical



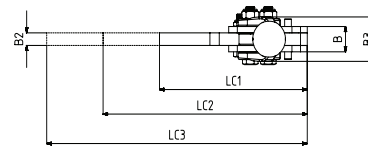
222
Sayfa/Page: 28



222-C
Sayfa/Page: 29



242
Sayfa/Page: 37



MODEL NO	A	B	B2	B3	C1	C2	C3	E	F	F2	G	H	J	LC1	LC2	LC3	L2	M	N
242 - 2 - D	36	12	6	23	38,5	88,5	138,5	20	8	-	44,5	159	15	77	127	177	103	Ø 6,5	-
242 - 4 - D	54	20	10	36	68	118	168	30	10	15	67,5	257	27	131	181	231	172	Ø 8,5	Ø 5,7
242 - 6 - D	70	22	12	46	86	130	180	45	15	20	91	303	32	166	210	260	198	Ø 10,5	Ø 7,7

242-L

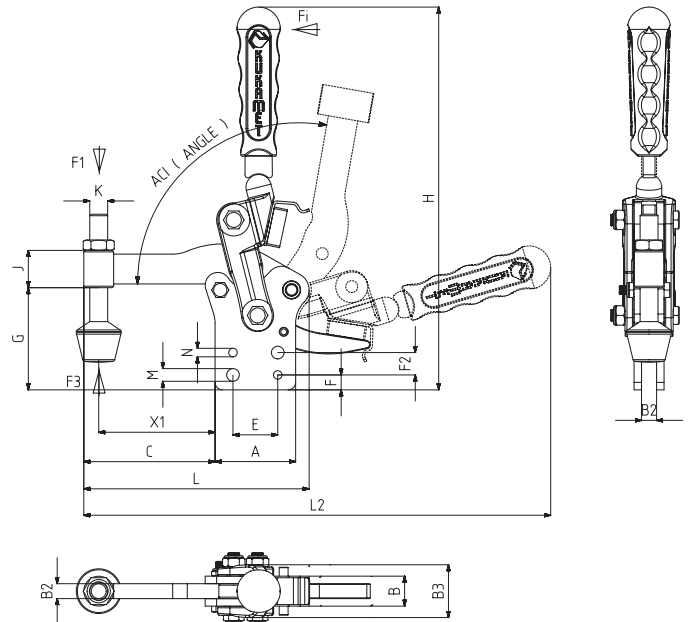


Ayak Tipi: Dikey Tabanlı
(Açıkken Kilitli)
Body Mounting Base: Vertical
(Locked when open)



MODEL NO	F1 (N)	F3 (N)	Fi VERİM (YIELD) (F1)	AÇI (ANGLE) (± 5°)	AĞIRLIK (WEIGHT) (gr ±%)
242-4-L	1500	5000	5:1	100°	1470
242-6-L	2000	6000	5:1	100°	2545

F1 : BASKI KUVVETİ (EXERTING FORCE) , F3 : TUTMA KAPASİTESİ (HOLDING CAPACITY) , F1 : UYGULAMA KUVVETİ (APPLIED FORCE)



242
Sayfa/Page: 37



241
Sayfa/Page: 35



212-D
Sayfa/Page: 20

MODEL NO	A	B	B2	B3	C	E	F	F2	G	H	J	K	L	L2	M	N	X1
242-4-L	54	20	10	36	88	30	10	15	67,5	257	27	M12	151	323	Ø 8.5	Ø 5.7	78
242-6-L	70	22	12	46	111	45	15	20	91	303	32	M12	191	390	Ø 10.5	Ø 7.7	98,5

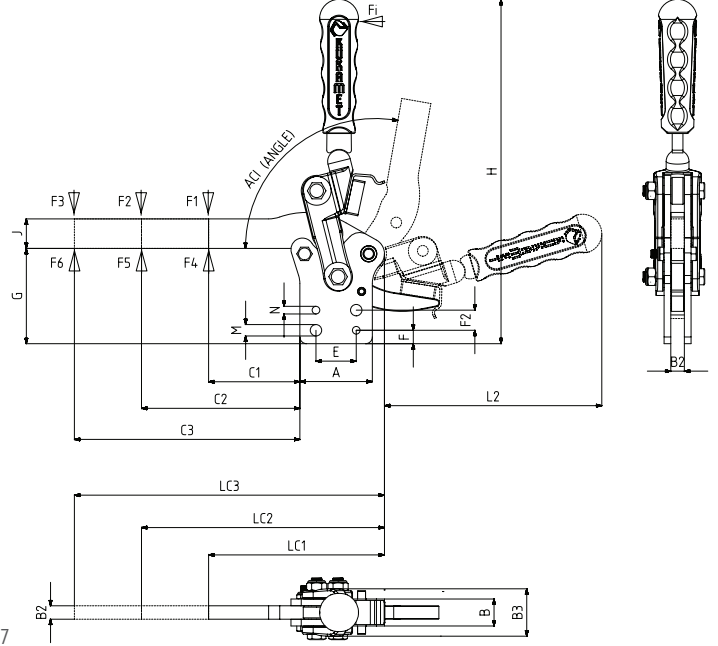
242-D-L

*911-951-G (sayfa 128-131)
Bkz. Aksesuar Sayfası
*911-951-G (page 128-131)
Please See Accessories Page



MODEL NO	F1 (N)	F2 (N)	F3 (N)	F4 (N)	F5 (N)	F6 (N)	Fi VERİM (YIELD) (F1)	AÇI (ANGLE) (± 5 °)	AĞIRLIK (WEIGHT) (gr ±%2)		
									C1	C2	C3
242 - 4 - D - L	1500	860	600	5000	2800	1500	5;1	100°	1288	1362	1456
242 - 6 - D - L	2000	1400	850	6000	3600	2000	5;1	100°	2278	2402	2520

F1 - F2 - F3 : BASKI KUVVETİ (EXERTING FORCE), F4 - F5 - F6 : TUTMA KAPASİTESİ (HOLDING CAPACITY), Fi : UYGULAMA KUVVETİ (APPLIED FORCE)



Ayak Tipi: Dikey Tabanlı
(Açıkken Kilitli)

Body Mounting Base: Vertical
(Locked when open)



222 Sayfa/Page: 28 222-C Sayfa/Page: 29 242 Sayfa/Page: 37

MODEL NO	A	B	B2	B3	C1	C2	C3	E	F	F2	G	H	J	LC1	LC2	LC3	L2	M	N
242 - 4 - D - L	54	20	10	36	68	118	168	30	10	15	67,5	257	27	131	181	231	172	Ø 8,5	Ø 5,7
242 - 6 - D - L	70	22	12	46	86	130	180	45	15	20	91	303	32	166	210	260	199	Ø 10,5	Ø 7,7

242-S



MODEL NO	F1 (N)	F3 (N)	Fi VERİM (YIELD) (F1)	AÇI (ANGLE) (± 5 °)	AĞIRLIK (WEIGHT) (gr ±%2)
242 - 4 - S	1500	5000	5:1	120°	1300
242 - 6 - S	2000	6000	5:1	120°	1995

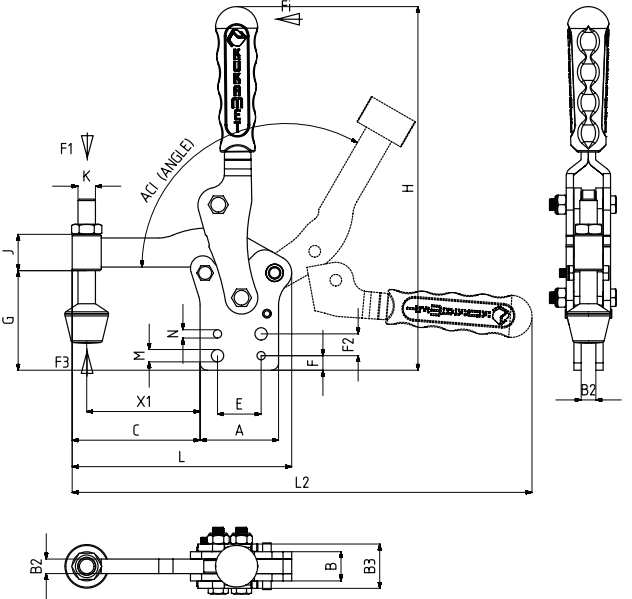
F1 : BASKI KUVVETİ (EXERTING FORCE), F3 : TUTMA KAPASİTESİ (HOLDING CAPACITY), Fi : UYGULAMA KUVVETİ (APPLIED FORCE)

Ayak Tipi: Dikey Tabanlı - Sac Kol

Body Mounting Base: Vertical Base - Sheet Arm



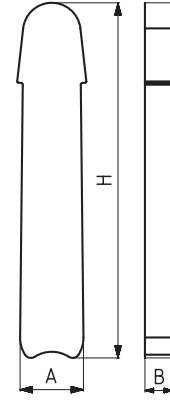
241-D-L Sayfa/Page: 36 241 Sayfa/Page: 35 951-G Sayfa/Page: 131



MODEL NO	A	B	B2	B3	C	E	F	F2	G	H	J	K	L	L2	M	N	X1
242 - 3 - S	43,5	16	8	30,5	72,5	23	9	-	54	220	22	M8	123	274,5	Ø9		63
242 - 4 - S	54	20	10	36	88	30	10	15	67,5	250	27	M12	151	316,5	Ø 8,5	Ø 5,7	78
242 - 6 - S	70	22	12	46	111	45	15	20	91	290	32	M12	191	376	Ø 10,5	Ø 7,7	98,5



*921 Bkz. Aksesuar Sayfası (sayfa 130)
*921 Please See Accessories Page (page 130)

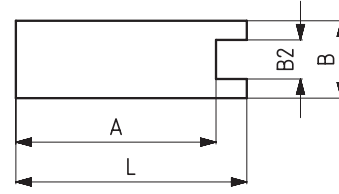


METAL UZATMA KOLU
METAL EXTENSION ARM

METAL UZATMA KOLU / METAL EXTENSION ARM

KOD	MODEL NO	POLİÜRETAN SAP (POLYURETHANE HANDLE)	AĞIRLIK (WEIGHT) (gr ±%2)	A	B	H
220-2-06	"221-221-L-221-C-221-C-L-222-222-L-222-C-222-C-L-224-224-K-224-L-224-K-L-225-232-2"	921 - 2	25	11	5	66
220-2-06-C1	"221-221-L-221-C-221-C-L-222-222-L-222-C-222-C-L-224-224-K-224-L-224-K-L-225-232-2"	921 - 2	75	13,5	5	167
220-4-06	"221-221-L-221-C-221-C-L-222-222-L-222-C-222-C-L-224-224-K-224-L-224-K-L-225-232-4 / 222-3"	921 - 4 - 8 mm	110	18	8	105
220-4-06 C1	"221-221-L-221-C-221-C-L-222-222-L-222-C-222-C-L-224-224-K-224-L-224-K-L-225-232-4"	921 - 4 - 8 mm	235	20,5	8	207
220-6-06	"221-221-L-221-C-221-C-L-222-222-L-222-C-222-C-L-224-224-K-224-L-224-K-L-225-232-6"	921 - 4 - 10 mm	150	18	10	114
220-6-06-C1	"221-221-L-221-C-221-C-L-222-222-L-222-C-222-C-L-224-224-K-224-L-224-K-L-225-232-6"	921 - 4 - 10 mm	307	20,5	10	215

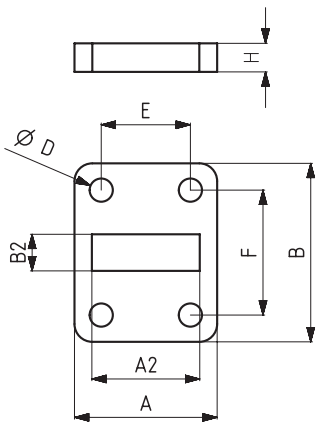
ÇENE UZATMA LAMASI
JAW EXTENSION BAR



ÇENE UZATMA LAMASI / JAW EXTENSION BAR

*951-G
Bkz. Aksesuar Sayfası (sayfa 131)
*951-G
Please See Accessories Page (page 131)

KOD	MODEL NO	AĞIRLIK (WEIGHT) (gr ±%2)	A	B	B2	L	H
220-2-07	222-232-2	50	32	12	6,5	40	15
220-4-07	222-232-4	215	52	20	10,1	60	25
220-6-07	222-232-6	430	68	25	12,1	80	30



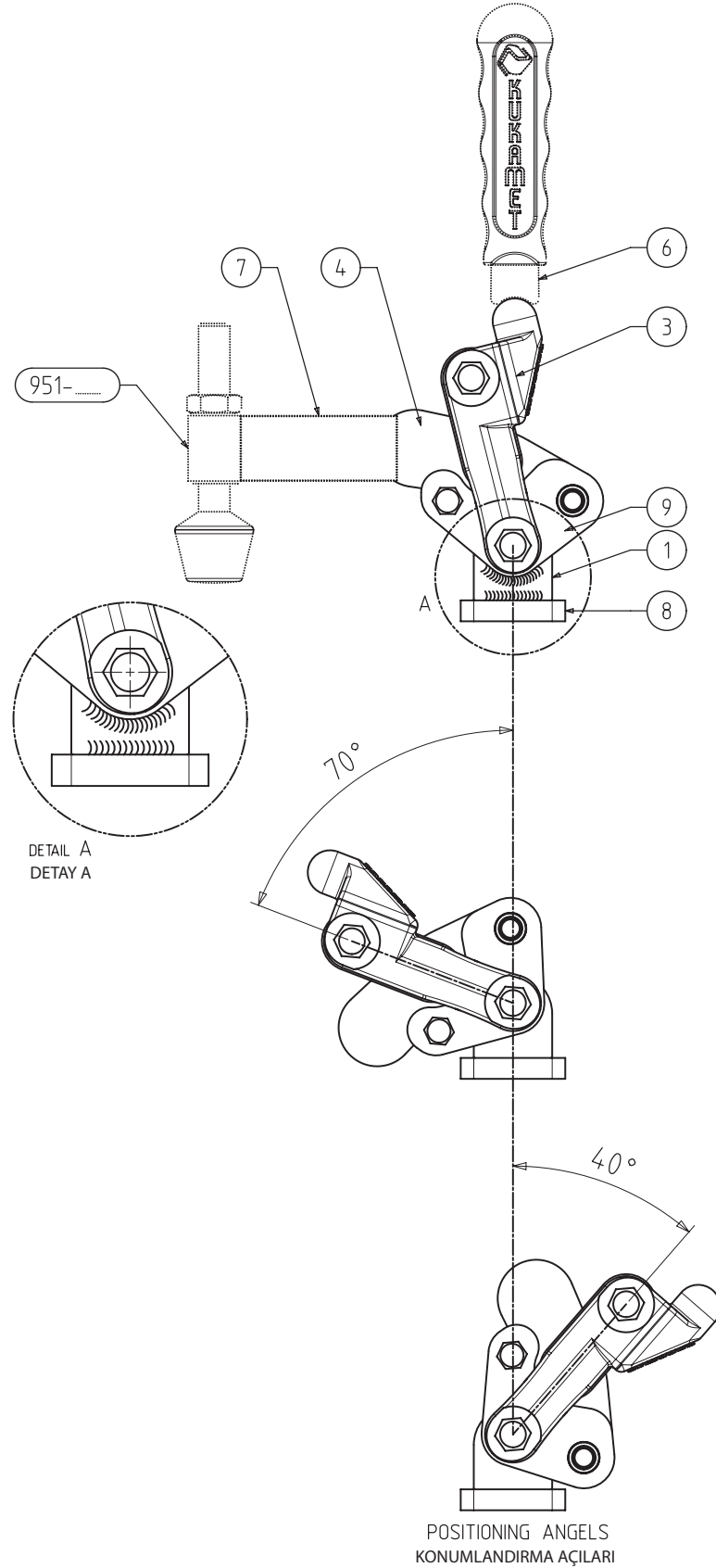
TABAN PLAKASI
BASE PLATE



TABAN PLAKASI / BASE PLATE

KOD	MODEL NO	AĞIRLIK (WEIGHT) (gr ±%2)	A	A2	B	B2	D	E~	F~	H
232-2-08	232-2	105	40	15.5	50	6,5	Ø6.5	25	35	8
232-4-08	232-4	95	40	24.5	50	10.5	Ø6.5	25	35	8
232-6-08	232-6	145	50	28.5	60	12.5	Ø8.5	30	40	8

Modüler Bağlantı Elemanları Montaj Talimatı
Modular Toggle Clamps Assembly Instructions



MONTAJ TALİMATI

ÜRÜN KONUMLAMASI YAPILDIKTAN SONRA;
* ÖNCE '1' NO'LU TABAN' 8' NO'LU TABAN PLAKAYA VEYA ZEMİNE KAYNATILIR,
* SONRA '9' NO'LU DIŞ EKLEM '1' NO'LU TABANA KAYNATILIR.

ÖNEMLİ UYARI !!

* KAYNAK HER İKİ TARAFA DA YAPILMALIDIR !!
* KAYNAK AYNI NOKTAYA YOĞUN ŞEKİLDE YAPILMAMALIDIR !!
* OLUŞACAK AŞIRI ISI PARÇANIN DEFORMASYONUNA SEBEP OLABİLİR !!

KULLANIM DURUMUNA YA DA İHTİYACINA GÖRE;

'6' NOLU UZATMA KOLU '3' NO'LU ÜRÜN KOLUNA;
'7' NOLU ÇENE UZATMA LAMASI '4' NO'LU ÇENEYE KAYNATILABİLİR.

ASSEMBLY INSTRUCTIONS ;

AFTER POSITIONING THE PARTS OF THE PRODUCT

* FIRST WELD PART NUMBER 1 TO THE BASE PLATE PART NUMBER 8
* SECOND WELD PART NUMBER 9 TO PART NUMBER 1

IMPORTANT NOTICE !!

* THE WELDING PROCESS MUST BE REPEATED ON BOTH SIDES
* THE WELDS SHOULD NOT BE TO DENSELY CONCENTRATED ON ONE SPOT
* ULTRA HIGH HEAT EXPOSURE DURING WELDING CAN CAUSE DEFORMATION

OPTIONALLY

* THE HANDLE EXTENSION PART NUMBER 6 CAN BE WELDED TO THE HANDLE PART NUMBER 3;
* THE ARM EXTENSION PART NUMBER 7 CAN BE WELDED TO THE ARM PART NUMBER 4

MODÜLER BAĞLANTI ELEMANLARI ÖZELLİKLERİ ;

MODÜLER BAĞLANTI ELEMANLARI , DÖVME ÇELİKTEN ÜRETİLMİŞ VE KARARTMA YAPILMIŞ KOL, SERTLEŞTİRİLMİŞ VE TAŞLANMIŞ PİMLER, SERTLEŞTİRİLMİŞ VE YAĞLANMIŞ BURÇLAR SAYESİNDE AĞIR YÜKLERE KARŞI DAYANIKLI VE UZUN ÖMÜRLÜ ÜRÜNLERDİR.

GENERAL PROPERTIES

THE MODULAR CLAMPS ARE MADE OF HEAVY DUTY FORGED STEEL AND THANKS TO THEIR BLACKENED HANDLES, HARDENED AND GRINDED PINS AND HARDENED AND LUBRICATED BUSHES, THEY ARE VERY DURABLE AND SUİTED FOR INTENSIVE USE WITH HEAVY LOADS.

251



MODEL NO	SİYAH (BLACK)	F1 (N)	F2 (N)	F3 (N)	F4 (N)	Fi		AÇI (ANGLE) ($\pm 5^\circ$)	AĞIRLIK (WEIGHT) (gr $\pm 2\%$)
						(X1) VERİM (YIELD) (F1:Fi)	(X2) VERİM (YIELD) (F2:Fi)		
251-2	B251-....	470	380	700	560	3:1	2:1	90°	65
251-3	B251-....	1400	1030	1625	1200	3:1	2:1	90°	270
251-4	B251-....	2000	1370	3370	2445	4:1	2.5:1	90°	710

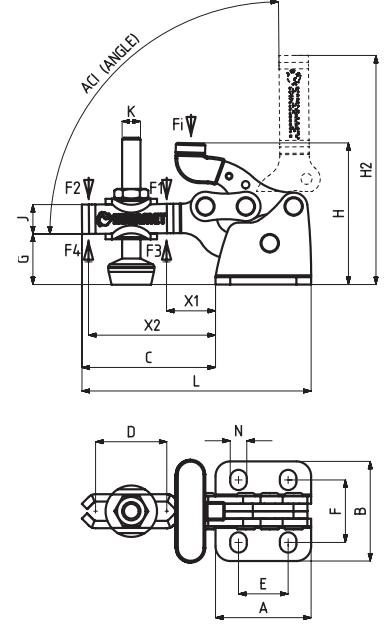
F1 - F2 : BASKI KUVVETİ (EXERTING FORCE) , F3 - F4 : TUTMA KAPASİTESİ (HOLDING CAPACITY) , Fi : UYGULAMA KUVVETİ (APPLIED FORCE)



251-L



Kilitli / Locked



Ayak Tipi: Yatay Tabanlı
Body Mounting Base: Horizontal



211

Sayfa/Page: 17



111

Sayfa/Page: 6



251-L

Sayfa/Page: 42

MODEL NO	A	B	C	D	E	F	G	H	H2	J	K	L	N	X1	X2
251-2	26	27	36	17	13,5	17	14	38	62	8	M5	62	4.5x5.5	19	27
251-3	44	47	56	27	23	30	24	63	100	13	M8	100	7.5x8.5	27	43
251-4	64	63	79	37	35	39,5	36	93	143	19	M10	143	9x10.5	39	63

252



MODEL NO	SİYAH (BLACK)	F1 (N)	F2 (N)	F3 (N)	F4 (N)	Fi		AÇI (ANGLE) ($\pm 5^\circ$)	AĞIRLIK (WEIGHT) (gr $\pm 2\%$)
						(X1) VERİM (YIELD) (F1:Fi)	(X2) VERİM (YIELD) (F2:Fi)		
252-2	B252-....	470	380	700	560	3:1	2:1	90°	65
252-3	B252-....	1400	1030	1625	1200	3:1	2:1	90°	270
252-4	B252-....	2000	1370	3370	2445	4:1	2.5:1	90°	710

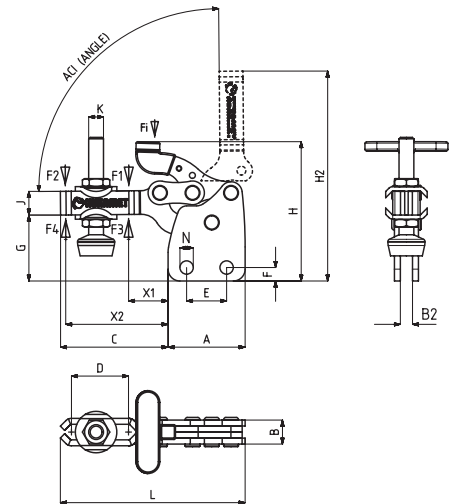
F1 - F2 : BASKI KUVVETİ (EXERTING FORCE) , F3 - F4 : TUTMA KAPASİTESİ (HOLDING CAPACITY) , Fi : UYGULAMA KUVVETİ (APPLIED FORCE)



252-L



Kilitli / Locked



Ayak Tipi: Dikey Tabanlı
Body Mounting Base: Vertical



252-L

Sayfa/Page: 42



212

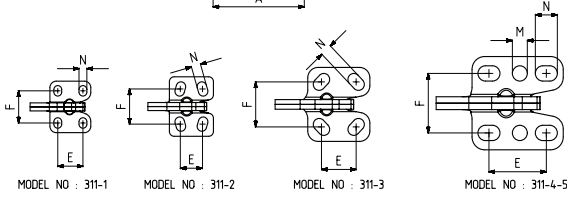
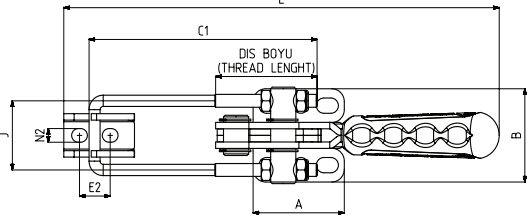
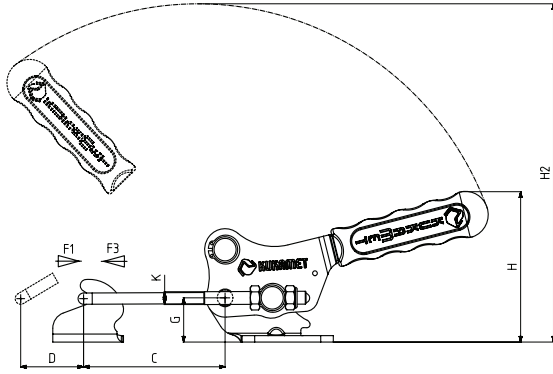
Sayfa/Page: 19



112

Sayfa/Page: 8

MODEL NO	A	B	B2	C	D	E	F	G	H	H2	J	K	L	N	X1	X2
252-2	26	8	4	36	17	13,5	4,5	22	47	71	8	M5	62	Ø 4.5	19	27
252-3	44	12	6	56	27	23	8	39,5	79	116,5	13	M8	100	Ø 7.5	27	43
252-4	64	16	8	79	37	35	11	56,5	114,5	164	19	M10	143	Ø 9	39	63



MODEL NO	PASLANMAZ (STAINLESS)	SİYAH (BLACK)	F1 (N)	F3 (N)	STROK (DİŞ BOYU) (STROKE) (thread length)	AĞIRLIK (WEIGHT) (gr ±%)
311 - 1	S 311 -	B 311 -	1000	1500	45	135
311 - 2	S 311 -	B 311 -	1500	2000	45	175
311 - 3	S 311 -	B 311 -	2200	3200	75	335
311 - 4	S 311 -	B 311 -	7000	8000	95	815
311 - 5	-	B 311 -	10000	11000	110	945

F1 : ÇEKME KUVVETİ (TENSILE FORCE) , F3 : TUTMA KAPASİTESİ (HOLDING CAPACITY)
 Paslanmaz U Kancalı ürünlerin çekme kuvvetleri %30 daha azdır. (Stainless stell latch clamp's tensile strength are %30 more less)



Ayak Tipi: Yatay Tabanlı
 Body Mounting Base: Horizontal



312
Sayfa/Page: 44

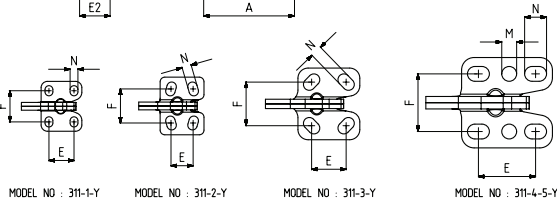
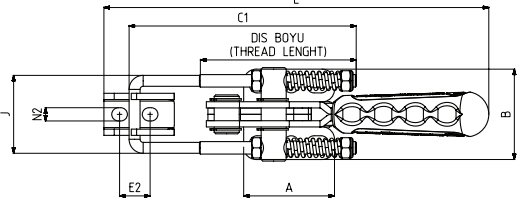
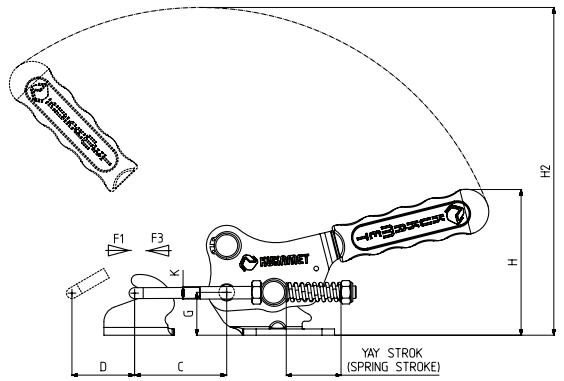


311-L
Sayfa/Page: 50



311-Y
Sayfa/Page: 43

MODEL NO	A	B	C min.	C max.	C1	D	E	E2	F	G	H	H2	J	K	L min.	L max.	M	N	N2
311 - 1	26	32	35	65	90	20	16	10	20	13	55	110	23	M4	135	165	-	5x6,5	Ø 5
311 - 2	28	37	32	62	90	25	14	12	22	17	58	120	23	M4	142	172	-	6 x 9	5,5 x 7,5
311 - 3	39,5	46	32	67	105	35	22	16	28	21,5	67	160	30	M 6	177	212	-	7,5x11,5	Ø 6,5
311 - 4	58	58	45	95	145	44	36,5	19,5	37	27,5	91	200	43	M8	233	282	Ø 9,5	9,5x14	8,5x10
311 - 5	58	58	45	127	180	44	36,5	19,5	37	27,5	93,5	204,5	45	M10	233	315	Ø 9,5	9,5x14	8,5x10



Ayak Tipi: Yatay Tabanlı-Çaylı
 Body Mounting Base: Horizontal -
 With Spring



351
Sayfa/Page: 49



331
Sayfa/Page: 45



312
Sayfa/Page: 44

MODEL NO	A	B	C min.	C max.	C1	D	E	E2	F	G	H	H2	J	K	L min.	L max.	M	N	N2
311 - 1 - Y	26	32	35	41	90	20	16	10	20	13	55	110	23	M4	135	140	-	5x6,5	Ø 5
311 - 2 - Y	28	37	33	37,5	90	25	14	12	22	17	58	120	23	M4	143,5	147,5	-	6 x 9	5,5 x 7,5
311 - 3 - Y	39,5	46	17	42	105	35	22	16	28	21,5	67	160	30	M 6	160,5	185,5	-	7,5x11,5	Ø 6,5
311 - 4 - Y	58	58	30	60,5	145	44	36,5	19,5	37	27,5	91	200	43	M8	217	246,5	Ø 9,5	9,5x14	8,5x10
311 - 5 - Y	58	58	51,5	81,5	180	44	36,5	19,5	37	27,5	93,5	204,5	45	M10	238,5	268,5	Ø 9,5	9,5x14	8,5x10

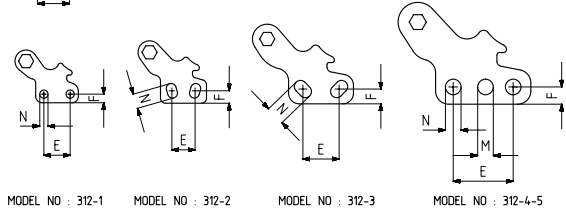
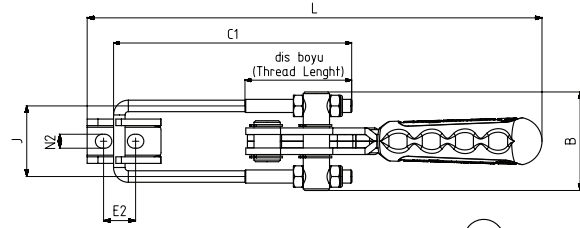
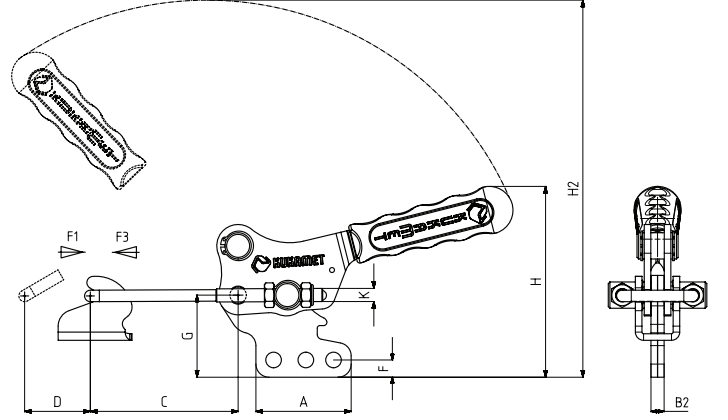
C Ölçüsü Kısa U Kanca İçindir. Bkz. Aksesuar Sayfası. / C Dimension is for short U Hook. Please See Accessories Page.

312



MODEL NO	PASLANMAZ (STAINLESS)	SİYAH (BLACK)	F1 (N)	F3 (N)	STROK (DİŞ BOYU) (STROKE) (thread length)	AĞIRLIK (WEIGHT) (gr ±%2)
312 - 1	S 312 -	B 312 -	1000	1500	45	135
312 - 2	S 312 -	B 312 -	1500	2000	45	175
312 - 3	S 312 -	B 312 -	2200	3200	75	335
312 - 4	S 312 -	B 312 -	7000	8000	95	815
312 - 5	-	B 312 -	10000	11000	110	945

F1 : ÇEKME KUVVETİ (TENSILE FORCE), F3 : TUTMA KAPASİTESİ (HOLDING CAPACITY)
Paslanmaz U Kancalı ürünlerin çekme kuvvetleri %30 daha azdır. (Stainless steel latch clamp's tensile strength are %30 more less)



MODEL NO : 312-1

MODEL NO : 312-2

MODEL NO : 312-3

MODEL NO : 312-4-5

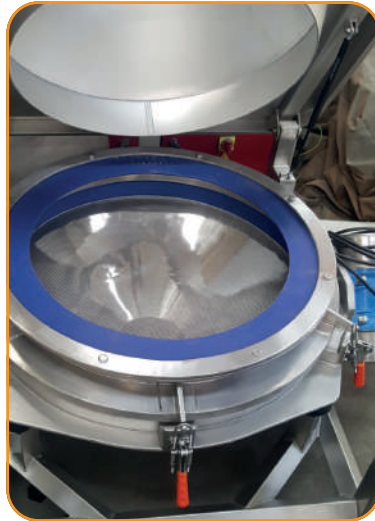
Ayak Tipi: Dikey Tabanlı
Body Mounting Base: Vertical



311
Sayfa/Page: 43

331
Sayfa/Page: 45

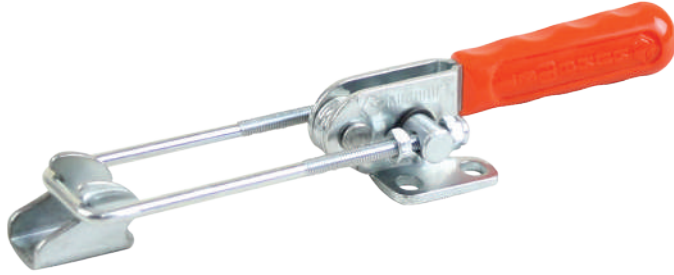
332
Sayfa/Page: 46



MODEL NO	A	B	B2	C Min.	C Max.	C1	D	E	E2	F	G	H	H2	J	K	L Min.	L Max.	M	N	N2
312 - 1	26	33	5	35	65	90	20	16	10	5	25	67	122	23	M4	135	165	-	Ø 5	Ø 5
312 - 2	28	33	5	32	62	90	25	14	12	7,5	31	72	134	23	M4	142	172	-	6 x 9	5,5 x 7,5
312 - 3	39,5	42	6	32	67	105	35	22	16	9	39,5	85	178	30	M 6	177	212	-	7,5x11,5	Ø 6,5
312 - 4	58	60	8	45	95	145	44	36,5	19,5	10,5	50	114	223	43	M8	232	282	Ø 9,5	Ø 9,5	8,5x10
312 - 5	58	65	8	45	127	180	44	36,5	19,5	10,5	50	114	223	43	M10	233	315	Ø 9,5	Ø 9,5	8,5x10

C Ölçüsü Kısa U Kanca İçindir. Bkz. Aksesuar Sayfası. / C Dimension is for short U Hook. Please See Accessories Page.

321



Ayak Tipi: Yatay Tabanlı
Body Mounting Base: Horizontal

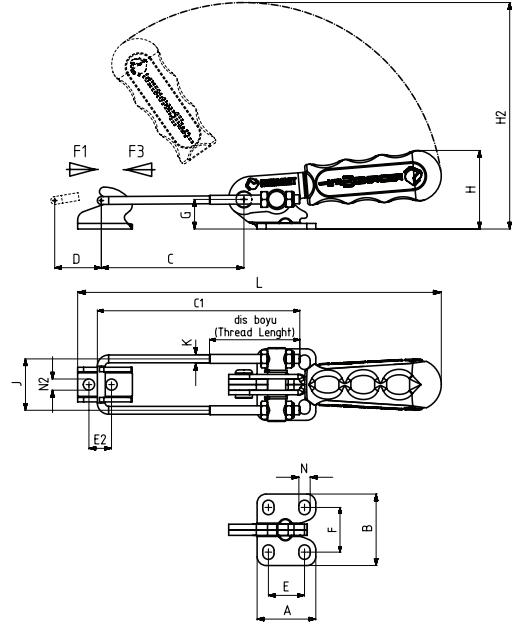


311 Sayfa/Page: 43 331 Sayfa/Page: 45 341 Sayfa/Page: 47

MODEL NO	A	B	C min.	C max.	C1	D	E	E2	F	G	H	H2	J	K	L min.	L max.	N	N2
321 - 1	26	32	35	65	90	20	16	10	20	13	33	99	23	M4	135	165	5x6,5	Ø 5

MODEL NO	PASLANMAZ (STAINLESS)	SİYAH (BLACK)	F1 (N)	F3 (N)	STROK (DİŞ BOYU) (STROKE) (thread length)	AĞIRLIK (WEIGHT) (gr ±%)
321 - 1	S 321 -	B 321 -	1000	1500	45	115

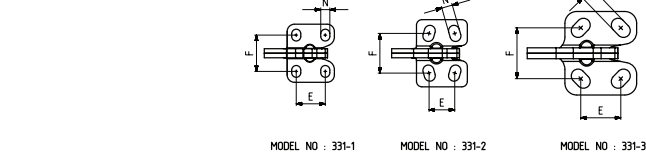
F1 : ÇEKME KUVVETİ (TENSILE FORCE) , F3 : TUTMA KAPASİTESİ (HOLDING CAPACITY)
Paslanmaz U Kancalı ürünlerin çekme kuvvetleri %30 daha azdır. (Stainless stell latch clamp's tensile strength are %30 more less)



331



Ayak Tipi: Yatay Tabanlı
Body Mounting Base: Horizontal

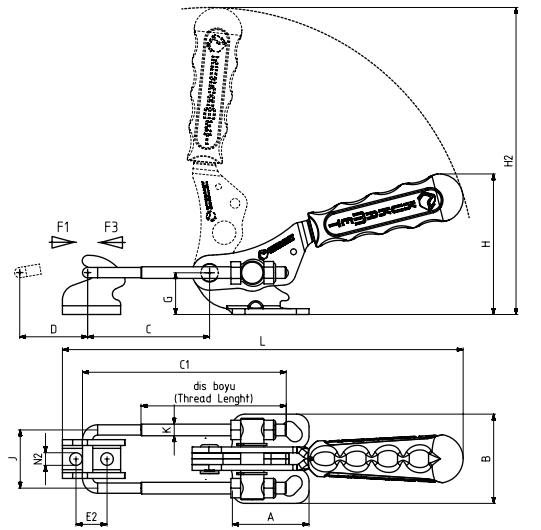


321 Sayfa/Page: 45 351 Sayfa/Page: 49 361 Sayfa/Page: 51

MODEL NO	A	B	C Min.	C Max.	C1	D	E	E2	F	G	H	H2	J	K	L Min.	L Max.	M	N	N2
331 - 1	26	32	35	65	90	20	16	10	20	13	28	80	23	M4	135	165	-	5 x 6,5	Ø 5
331 - 2	28	37	32	62	90	25	14	12	22	17	58	120	23	M4	142	172	-	6 x 9	5,5 x 7,5
331 - 3	39,5	46	32	67	105	35	22	16	28	21,5	67	160	30	M6	177	212	-	7,5 x 11,5	Ø 6,5
331 - 4	58	58	45	95	145	44	36,5	19,5	37	27,5	91	200	43	M8	233	282	Ø 9,5	9,5 x 14	8,5 x 10
331 - 5	58	58	45	127	180	44	36,5	19,5	37	27,5	93,5	204,5	45	M10	233	315	Ø 9,5	9,5 x 14	8,5 x 10

MODEL NO	PASLANMAZ (STAINLESS)	SİYAH (BLACK)	F1 (N)	F3 (N)	STROK (DİŞ BOYU) (STROKE) (thread length)	AĞIRLIK (WEIGHT) (gr ±%)
331 - 1	S 331 -	B 331 -	1000	1500	45	95
331 - 2	S 331 -	B 331 -	1500	2000	45	160
331 - 3	S 331 -	B 331 -	2200	3200	75	310
331 - 4	-	B 331 -	7000	8000	95	720
331 - 5	-	B 331 -	10000	11000	110	860

F1 : ÇEKME KUVVETİ (TENSILE FORCE) , F3 : TUTMA KAPASİTESİ (HOLDING CAPACITY)
Paslanmaz U Kancalı ürünlerin çekme kuvvetleri %30 daha azdır. (Stainless stell latch clamp's tensile strength are %30 more less)



C Ötçüsü Kısa U Kanca İçindir. Bkz. Aksesuar Sayfası. / C Dimension is for short U Hook. Please See Accessories Page.

332



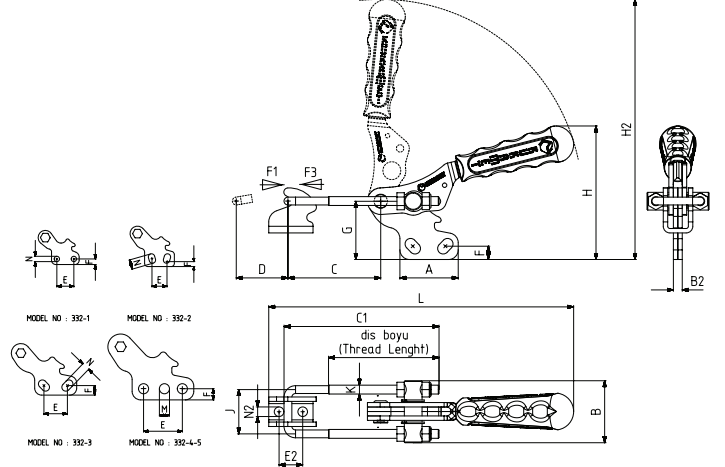
Ayak Tipi: Dikey Tabanlı
Body Mounting Base: Vertical



311 Sayfa/Page: 43 331 Sayfa/Page: 45 351 Sayfa/Page: 49

MODEL NO	PASLANMAZ (STAINLESS)	SİYAH (BLACK)	F1 (N)	F3 (N)	STROK (DİŞ BOYU) (STROKE) (thread length)	AĞIRLIK (WEIGHT) (gr ±%2)
332 - 1	S 332 -	B 332 -	1000	1500	45	95
332 - 2	S 332 -	B 332 -	1500	2000	45	160
332 - 3	S 332 -	B 332 -	2200	3200	75	310
332 - 4	-	B 332 -	7000	8000	95	720
332 - 5	-	B 332 -	10000	11000	110	860

F1 : ÇEKME KUVVETİ (TENSILE FORCE) , F3 : TUTMA KAPASİTESİ (HOLDING CAPACITY)
Paslanmaz U Kancalı ürünlerin çekme kuvvetleri %30 daha azdır. (Stainless steel latch clamp's tensile strength are %30 more less)



MODEL NO	A	B	B2	C min.	C max.	C1	D	E	E2	F	G	H	H2	J	K	L min.	L max.	M	N	N2
332 - 1	26	33	5	35	65	90	20	16	10	5	25	40	91,5	23	M4	135	165	-	Ø 5	Ø 5
332 - 2	28	33	5	32	62	90	25	14	12	7,5	31	72	134	23	M4	142	172	-	6 x 9	5,5 x 7,5
332 - 3	39,5	42	6	32	67	105	35	22	16	9	39,5	85	178	30	M6	177	212	-	7,5 x 11,5	Ø 6,5
332 - 4	58	60	8	45	95	145	44	36,5	19,5	10,5	50	114	223	43	M8	232	282	Ø 9,5	Ø 9,5	8,5 x 10
332 - 5	58	65	8	45	127	180	44	36,5	19,5	10,5	50	114	223	43	M10	233	315	Ø 9,5	Ø 9,5	8,5 x 10

C Ölçüsü Kısa U Kanca İçindir. Bkz. Aksesuar Sayfası. / C Dimension is for short U Hook. Please See Accessories Page.

333-L



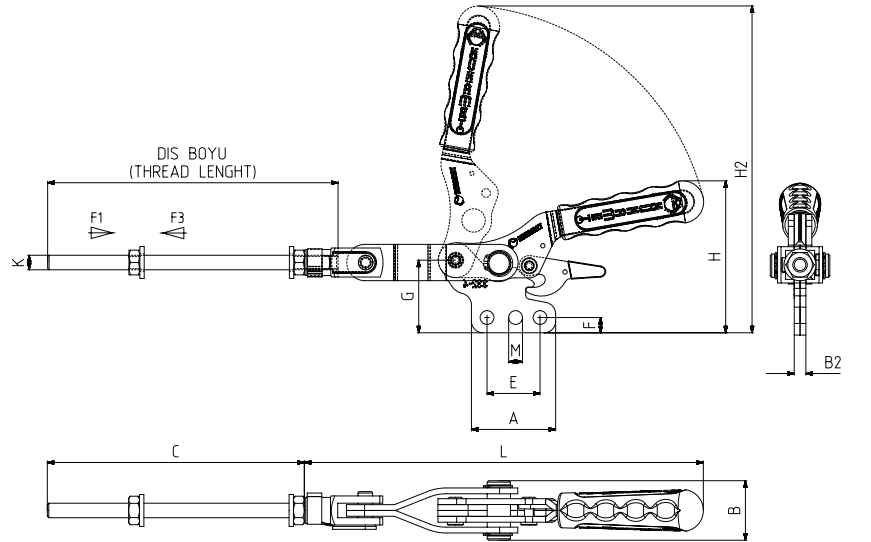
Ayak Tipi: Dikey Tabanlı-Saplamalı
Body Mounting Base: Vertical Special
Extended Clamping Arm



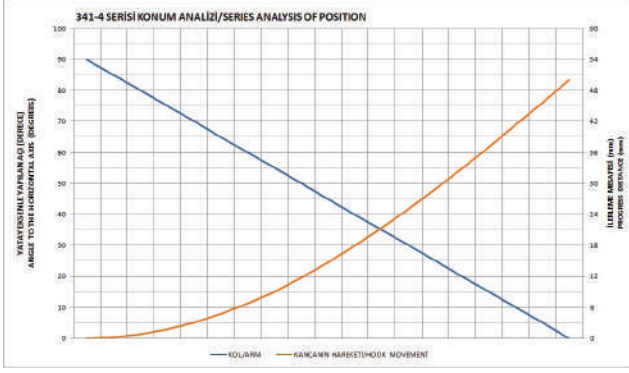
311 Sayfa/Page: 43 311-Y Sayfa/Page: 43 332 Sayfa/Page: 46

MODEL NO	F1 (N)	F3 (N)	STROK (DİŞ BOYU) (thread length)	AĞIRLIK (WEIGHT) (gr ±%2)
333-4-L-M10	10000	12000	200	950
333-4-L-M12-C1	15000	17000	250	1070
333-4-L-M12-C2	15000	17000	400	1190
333-5-L-M16	20000	25000	200	1450

F1 : ÇEKME KUVVETİ (TENSILE FORCE) , F3 : TUTMA KAPASİTESİ (HOLDING CAPACITY)



MODEL NO	A	B	B2	C	E	F	G	H	H2	K	L	M
333-4-L-M10	58	41	8	177	36,5	10,5	50	105	225	M10	275	Ø 9,5
333-4-L-M12-C1	58	41	8	225	36,5	10,5	50	105	225	M12	279	Ø 9,5
333-4-L-M12-C2	58	41	8	375	36,5	10,5	50	105	225	M12	279	Ø 9,5
333-5-L-M16	58	43	8	167,5	36,5	10,5	50	105	225	M16	304,5	Ø 9,5



MODEL NO	F1 (N)	F3 (N)	STROK (DİŞ BOYU) (STROKE) (thread length)	AĞIRLIK (WEIGHT) (gr ±%)
341-3	10000	12000	95	1050
341-4	15000	17000	130	1850
341-5	20000	25000	65	2235

F1 : ÇEKME KUVVETİ (TENSILE FORCE), F3 : TUTMA KAPASİTESİ (HOLDING CAPACITY)



341

Ayak Tipi: Döküm Gövdeli

Body Mounting Base: Casting



Ürün özellikleri ;

Ağır iş uygulamalarında kullanıma uygun mukavemetli ürünlerdir.

Taban, kol ve gerdirmе parçası mukavemetli GGG-60 döküm malzemeden üretilmiş ve siyah elektrostatik toz boya ile boyanmıştır.

Kanca ve pimler çelik malzemeden üretilmiştir. Korozyon direnci için galvaniz kaplama yapılmıştır.

Product Features ;

The products are strong and suited for heavy duty applications.

The base, arm and stretching part are made of strong GGG-60 casting and coated with black electrostatic powder paint.

Hook and pins are made of galvanized steel for corrosion resistance.

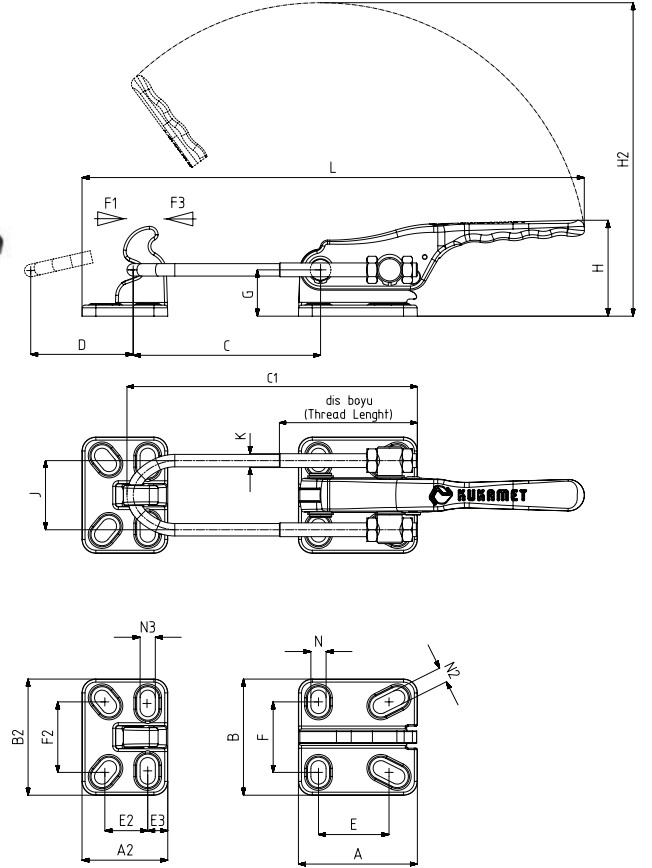
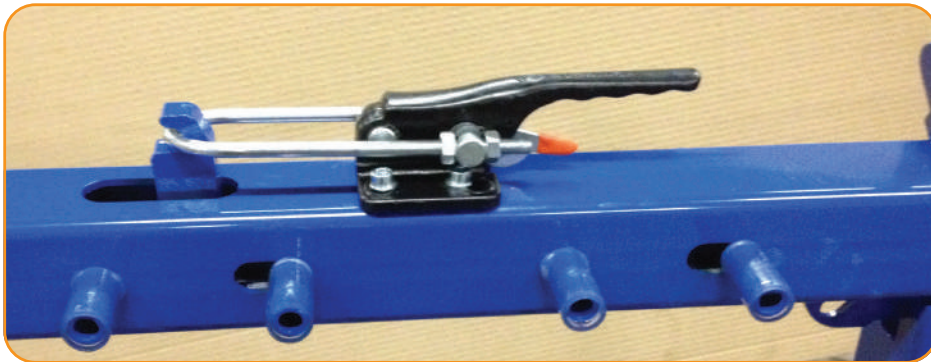


311

341-L

Sayfa/Page: 43

Sayfa/Page: 50



MODEL NO	A	A2	B	B2	C Min.	C Max.	C1	D	E	E2	E3	F	F2	G	H	H2	J	K	L Min.	L Max.	N	N2	N3
341-3	68,5	49,5	67	67	33,5	84,5	145	55	41	24,5	11,5	41	41	27,5	66	185	43	M8	217	268	8,5 x 13,5	8,5 x 19	8,5 x 14,5
341-4	86	62	84	84	50	135	210	80	51	30,5	15	51	51	33,5	69	230	50	M10	280	365	11 x 17	11 x 24	11 x 19
341-5	86	66	84	84	50	70	146	80	51	31,5	20	51	51	33,5	89	230	56	M12	280	298	11 x 17	11 x 24	11 x 19

341-S



new

MODEL NO	F1 (N)	F3 (N)	STROK (DİŞ BOYU) (STROKE) (thread length)	AĞIRLIK (WEIGHT) (gr ±%2)
341-3-S	10000	12000	95	980
341-4-S	15000	17000	130	1760
341-5-S	20000	25000	65	1940

F1 : ÇEKME KUVVETİ (TENSILE FORCE) , F3 : TUTMA KAPASİTESİ (HOLDING CAPACITY)



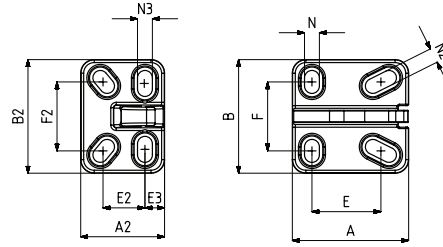
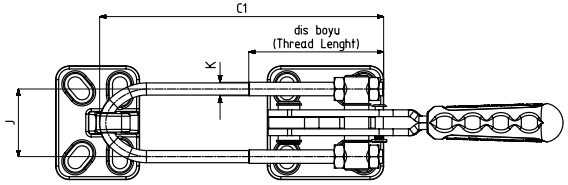
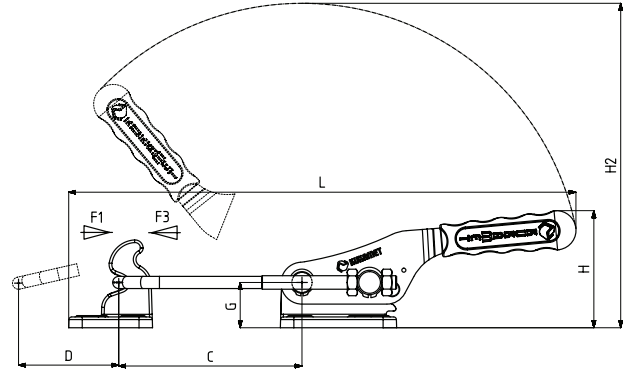
Ayak Tipi: Döküm Gövdeli - Sac Kol
Body Mounting Base: Casting Body - Sheet Arm

Ürün özellikleri ;
Ağır iş uygulamalarında kullanıma uygun mukavemetli ürünlerdir.
Taban ve gerdirme parçası mukavemetli GGG-60 döküm malzemeden üretilmiş ve siyah elektrostatik toz boya ile boyanmıştır. Kol ST52 Sac malzemeden üretilmiş ve karartma yapılmıştır.
Kanca ve pimler çelik malzemeden üretilmiştir. Korozyon direnci için galvaniz kaplama yapılmıştır.

Product Features ;
They are durable products suitable for using in heavy-duty applications.
The base and tensioning part are made of durable GGG-60 casting material and painted with black electrostatic powder paint. The handle is made of ST52 Sheet material and blackened is applied.
Hooks and pins are made of steel material. Galvanized coating is applied against to corrosion resistance.



311 Sayfa/Page: 43 341-L Sayfa/Page: 50 331 Sayfa/Page: 45



MODEL NO	A	A2	B	B2	C min.	C max.	C1	D	E	E2	E3	F	F2	G	H	H2	J	K	L min.	L max.	N	N2	N3
341-3-S	68,5	49,5	67	67	33,5	84,5	145	55	41	24,5	11,5	41	41	27,5	84	207	43	M8	237	289	8,5 x 13,5	8,5 x 19	8,5 x 14,5
341-4-S	86	62	84	84	50	135	210	80	51	30,5	15	51	51	33,5	86,5	240	50	M10	290	375	11 x 17	11 x 24	11 x 19
341-5-S	86	66	84	84	50	70	146	80	51	31,5	20	51	51	33,5	86,5	240	56	M12	295	303,5	11 x 17	11 x 24	11 x 19

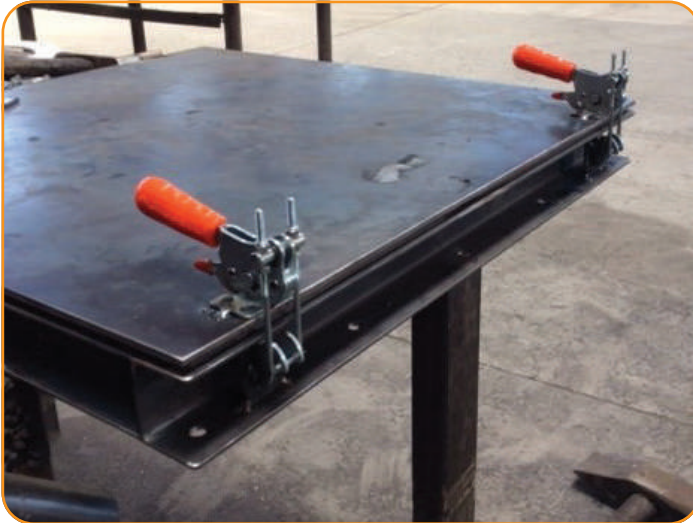
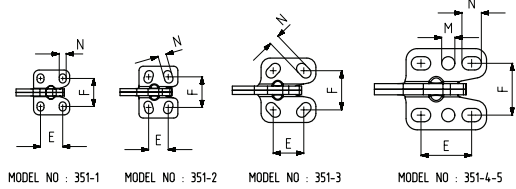
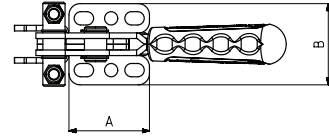
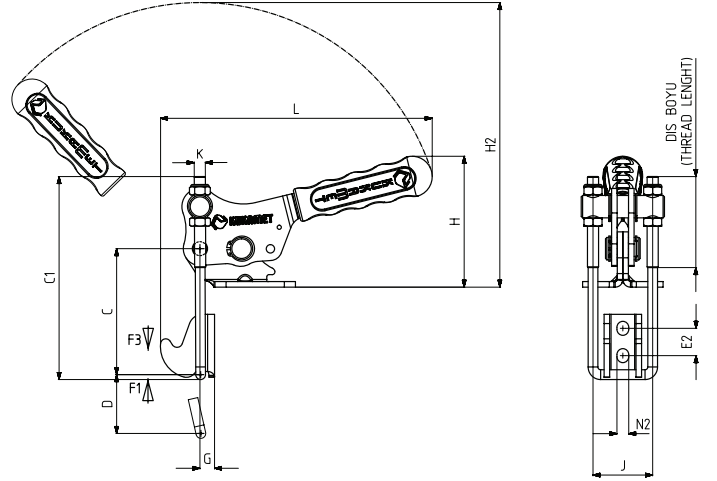


Ayak Tipi: Yatay Tabanlı
Body Mounting Base: Horizontal

MODEL NO	PASLANMAZ (STAINLESS)	SİYAH (BLACK)	F1 (N)	F3 (N)	STROK (DİŞ BOYU) (STROKE) (thread length)	AĞIRLIK (WEIGHT) (gr ±%2)
351 - 1	S 351 -	B 351 -	1000	1500	45	135
351 - 2	S 351 -	B 351 -	1500	2000	45	175
351 - 3	S 351 -	B 351 -	2200	3200	75	335
351 - 4	S 351 -	B 351 -	7000	8000	95	815
351 - 5	-	B 351 -	10000	11000	110	945

F1 : ÇEKME KUVVETİ (TENSILE FORCE) , F3 : TUTMA KAPASİTESİ (HOLDING CAPACITY)

Paslanmaz U Kancalı ürünlerin çekme kuvvetleri %30 daha azdır. (Stainless steel latch clamp's tensile strength are %30 more less)



MODEL NO	A	B	C (min.)	C (max.)	C1	D	E	E2	F	G	H	H2	J	K	L	M	N	N2
351 - 1	26	32	35	65	90	20	16	10	20	13	55	110	23	M4	104	-	5x6.5	Ø 5
351 - 2	28	37	32	62	90	25	14	12	22	17	58	120	23	M4	113	-	6 x 9	5,5 x 8
351 - 3	39,5	46	32	67	105	35	22	16	28	21,5	67	160	30	M 6	151	-	7,5x11,5	Ø 6,5
351 - 4	58	58	45	95	145	44	36,5	19,5	37	27,5	91	200	43	M8	196	Ø 9,5	9,5x14	8,5x10
351 - 5	58	58	45	127	180	44	36,5	19,5	37	27,5	93,5	204,5	45	M10	196	Ø 9,5	9,5x14	8,5x10

C Ölçüsü Kısa U Kanca İçindir. Bkz. Aksesuar Sayfası. / C Dimension is for short U Hook. Please See Accessories Page.

KİLİTLİ / LOCKED PATENT NO: 20100115

NOT : Kilitli modellerin teknik detayları 43, 44, 47, 48, 49 ve 54 numaralı sayfalarda mevcuttur.

Note : Technical details of locked models are available at pages 43, 44, 47, 48, 49 and 54

311-L



MODEL NO	PASLANMAZ (STAINLESS)	SİYAH (BLACK)
311 - 1-L	S311 - 1-L	B311 - 1-L
311 - 2 - L	S311 - 2 - L	B311 - 2 - L
311 - 3 - L	S311 - 3 - L	B311 - 3 - L
311 - 4 - L	S311 - 4 - L	B311 - 4 - L
311 - 5 - L	-	B311 - 5 - L



Ayak Tipi: Yatay Tabanlı
Body Mounting Base: Horizontal

311-Y-L



MODEL NO	PASLANMAZ (STAINLESS)	SİYAH (BLACK)
311 - 2-Y-L	S311 - 2-Y-L	B311 - 2-Y-L
311 - 3-Y-L	S311 - 3-Y-L	B311 - 3-Y-L

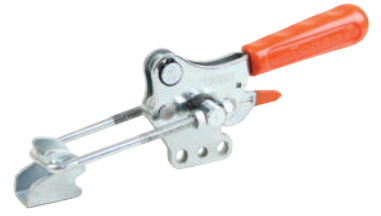


Ayak Tipi: Yatay Tabanlı-Çaylı
Body Mounting Base: Horizontal -
With Spring

312-L



MODEL NO	PASLANMAZ (STAINLESS)	SİYAH (BLACK)
312 - 1-L	S312 - 1-L	B312 - 1-L
312 - 2 - L	S312 - 2 - L	B312 - 2 - L
312 - 3 - L	S312 - 3 - L	B312 - 3 - L
312 - 4 - L	S312 - 4 - L	B312 - 4 - L
312 - 5 - L	-	B312 - 5 - L



Ayak Tipi: Dikey Tabanlı
Body Mounting Base: vertical

341-L



MODEL NO
341 - 3 - L
341 - 4 - L
341 - 5 - L



Ayak Tipi: Döküm Gövdeli
Body Mounting Base: Casting

341-S-L



MODEL NO
341-3-S-L
341-4-S-L
341-5-S-L

new



Ayak Tipi: Döküm Gövdeli - Sac Kol
Body Mounting Base: Casting Body - Sheet Arm

351-L



MODEL NO	PASLANMAZ (STAINLESS)	SİYAH (BLACK)
351 - 1 - L	S351 - 1 - L	B351 - 1 - L
351 - 2 - L	S351 - 2 - L	B351 - 2 - L
351 - 3 - L	S351 - 3 - L	B351 - 3 - L
351 - 4 - L	S351 - 4 - L	B351 - 4 - L
351 - 5 - L	-	B351 - 5 - L



Ayak Tipi: Yatay Tabanlı
Body Mounting Base: Horizontal

371-L

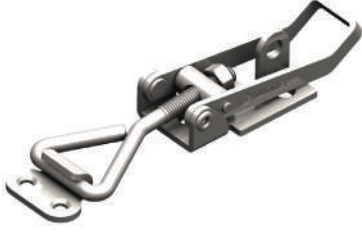


MODEL NO	SİYAH (BLACK)
371 - 4 - L	B371 - 4 - L

Ayak Tipi: Yatay Tabanlı
Body Mounting Base: Horizontal



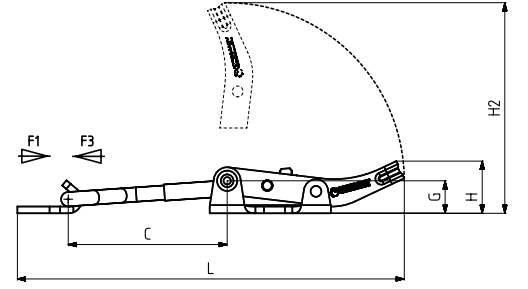
361-1



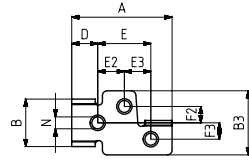
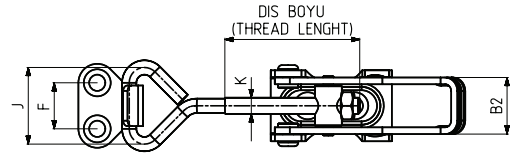
MODEL NO	PASLANMAZ (STAINLESS)	F1 (N)	F3 (N)	STROK (DIŞ BOYU) (STROKE) (thread length)	AĞIRLIK (WEIGHT) (gr ±%2)
361 - 1	S361 -	1000	1200	23	55
361 - 2	S361 -	1500	1725	50	100
361 - 2 - K	S361 -	1500	1725	50	100
361 - 3	S361 -	2000	2500	40	250
361 - 3 - K	S361 -	2000	2500	40	240

F1 : ÇEKME KUVVETİ (TENSILE FORCE), F3 : TUTMA KAPASİTESİ (HOLDING CAPACITY)

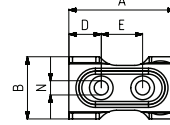
361-2



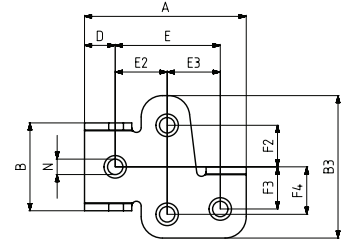
361-2-K



MODEL NO : 361-1



MODEL NO : 361-2 / 361-2-K



MODEL NO : 361-3 / 361-3-K

361-3



361-3-K



Ayak Tipi: Yatay Tabanlı
Body Mounting Base: Horizontal

MODEL NO	A	B	B2	B3	C min.	C max.	D	E	E2	E3	F	F2	F3	F4	G	H	H2	J	K	L min.	L max.	N
361 - 1	42,5	20	16,5	27	22	31,5	11	22,5	11,3	11,2	14	6,9	6,9	-	10,5	16,5	57,5	20	M5	83	93,5	Ø 5
361 - 2	45	26	21	-	25	60	13,75	17,5	-	-	17	-	-	-	12	19,5	78	28,5	M6	110	145	Ø 6
361 - 2 - K	45	26	21	-	25	60	13,75	17,5	-	-	17	-	-	-	12	19,5	78	28,5	M6	110	145	Ø 6
361 - 3	68,5	37	31,5	60	47	61	13	44,5	22	22,5	-	17,5	17,75	20	15	22	124	40	M8	177	191	Ø 6
361 - 3 - K	68,5	37	31,5	60	47	61	13	44,5	22	22,5	22	17,5	17,75	20	15	22	112	40	M8	164	178	Ø 6

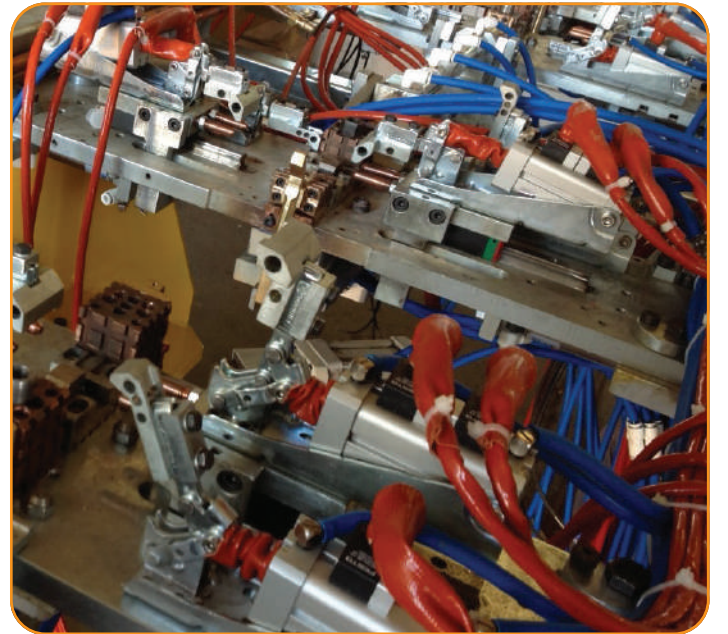
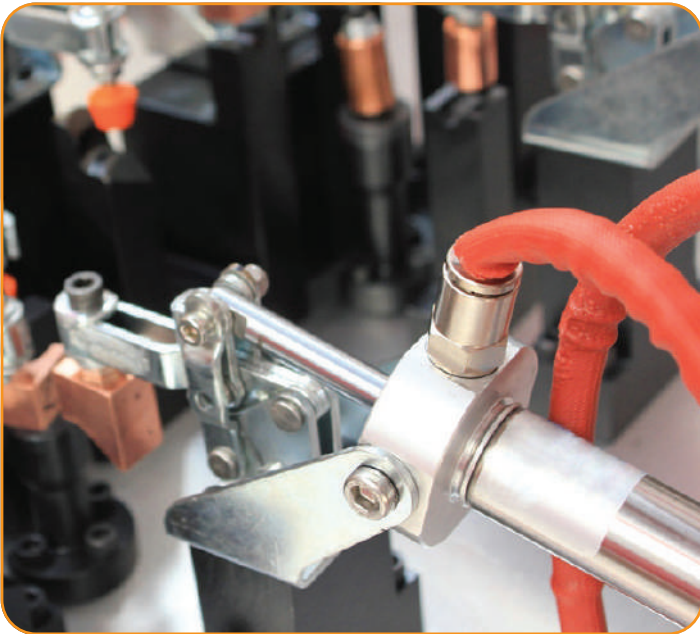
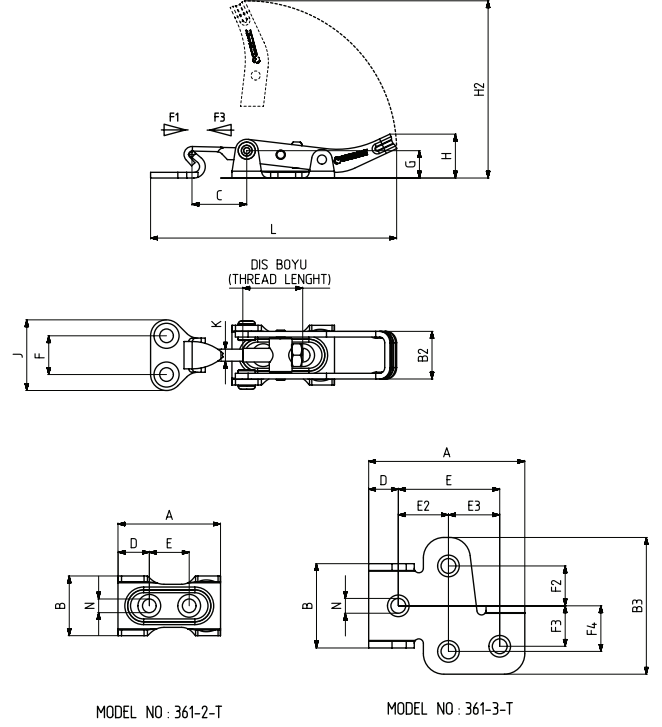
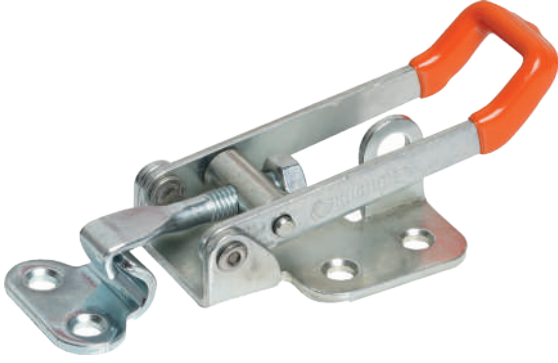
361-T



MODEL NO	PASLANMAZ (STAINLESS)	F1 (N)	F3 (N)	STROK (DİŞ BOYU) (STROKE) (thread length)	AĞIRLIK (WEIGHT) (gr ±%2)
361-2-T	S361-....	1400	1650	25	85
361-3-T	S361-....	1600	1800	25	205

F1: ÇEKME KUVVETİ (TENSILE FORCE) , F3: TUTMA KAPASİTESİ (HOLDING CAPACITY)

Ayak Tipi: Yatay Tabanlı - Tırnaklı
Body Mounting Base: Horizontal - Clawed Hook



MODEL NO	A	B	B2	B3	C min.	C max.	D	E	E2	E3	F	F2	F3	F4	G	H	H2	J	K	L min.	L max.	N
361-2-T	45	26	21	-	15,5	25,5	13,75	17,5	-	-	17	-	-	-	12	19,5	78	28,5	M6	99	109	Ø 6
361-3-T	68,5	37	31,5	60	20	25	13	44,5	22	22,5	-	17,5	17,75	20	15	22	112	40	M8	133	138	Ø 6

362

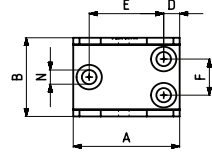
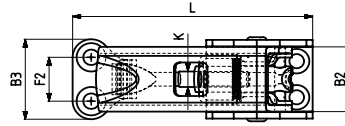
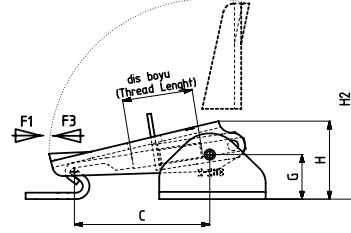


Ayak Tipi: Yatay Tabanlı
Body Mounting Base: Horizontal



MODEL NO	PASLANMAZ (STAINLESS)	F1 (N)	F3 (N)	STROK (DİŞ BOYU) (STROKE) (thread length)	AĞIRLIK (WEIGHT) (gr ±%2)
362-1	S362 -	1400	1650	25	140
362-2	S362 -	1600	1800	25	160

F1 : ÇEKME KUVVETİ (TENSILE FORCE) , F3 : TUTMA KAPASİTESİ (HOLDING CAPACITY)

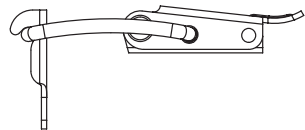


MODEL NO	A	B	B2	B3	C Min	C Max	D	E	F	F2	G	H	H2	K	L Min	L Max	N
362-1	40	29,5	24	31	47	62	6	28	14	17	17	30	78	M6	86	101	Ø 5,5
362-2	40	30,5	25	31	47	62	6	28	14	17	17	30	78	M8	86	101	Ø 5,5

363



Ayak Tipi: Yatay Tabanlı
Body Mounting Base: Horizontal

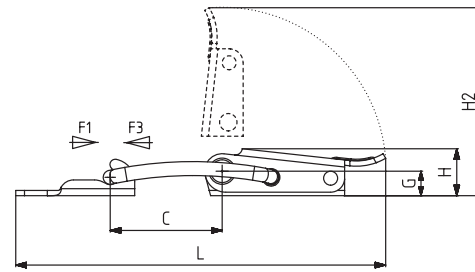


POS 2

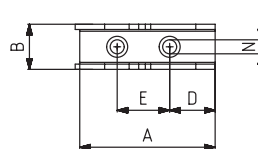
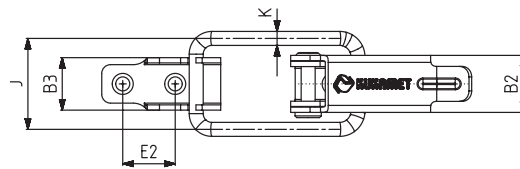


MODEL NO	PASLANMAZ (STAINLESS)	F1 (N)	F3 (N)	AĞIRLIK (WEIGHT) (gr ±%2)
363-2	S363-....	1500	1725	50

F1 : ÇEKME KUVVETİ (TENSILE FORCE) , F3 : TUTMA KAPASİTESİ (HOLDING CAPACITY)



POS 1

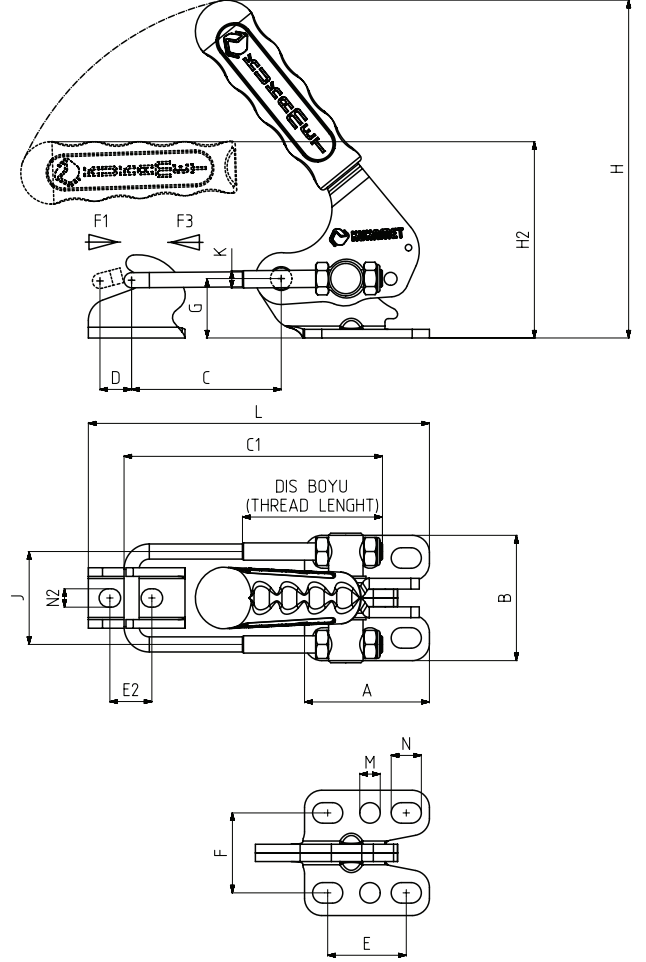


MODEL NO	A	B	B2	B3	C	D	E	E2	G	H	H2	J	K	L	N
363-2	38.5	13	16.3	15	32	13	15	15	7	13.5	54	25	4	106	Ø 4

371



MODEL NO	SİYAH (BLACK)	F1 (N)	F3 (N)	STROK (DİŞ BOYU) (STROKE) (thread lenght)	AĞIRLIK (WEIGHT) (gr ±%2)
371 - 4	B 371 -	7000	8000	65	815
F1 : ÇEKME KUVVETİ (TENSILE FORCE) , F3 : TUTMA KAPASİTESİ (HOLDING CAPACITY)					
Pastanmaz U Kancalı ürünlerin çekme kuvvetleri %30 daha azdır. (Stainless stell latch clamp's tensile strength are %30 more less)					



Ayak Tipi: Yatay Tabanlı-Ters Kollu
Body Mounting Base: Horizontal - Reverse Arm



311
Sayfa/Page: 43



351
Sayfa/Page: 49



341
Sayfa/Page: 47



MODEL NO	A	B	C min.	C max.	C1	D	E	E2	F	G	H	H2	J	K	L min.	L max.	M	N	N2
371 - 4	58	58	36	69,5	120	8,5	36,5	19,5	37	27,5	156	91	43	M8	125	158,5	Ø 9,5	9,5 x 14	8,5 x 10

C Ölçüsü Kısa U Kanca İçindir. Bkz. Aksesuar Sayfası. / C Dimension is for short U Hook. Please See Accessories Page.

411



MODEL NO	PASLANMAZ (STAINLESS)	SİYAH (BLACK)	F1 (N)	F3 (N)	STROK (DIŞ BOYU) (STROKE) (thread length)	AĞIRLIK (WEIGHT) (gr ±%)
411 - 2	S 411 -	B 411 -	1500	1800	50	210
411 - 3	S 411 -	B 411 -	2000	2500	41	325
411 - 4	-	B 411 -	3500	4000	55	860

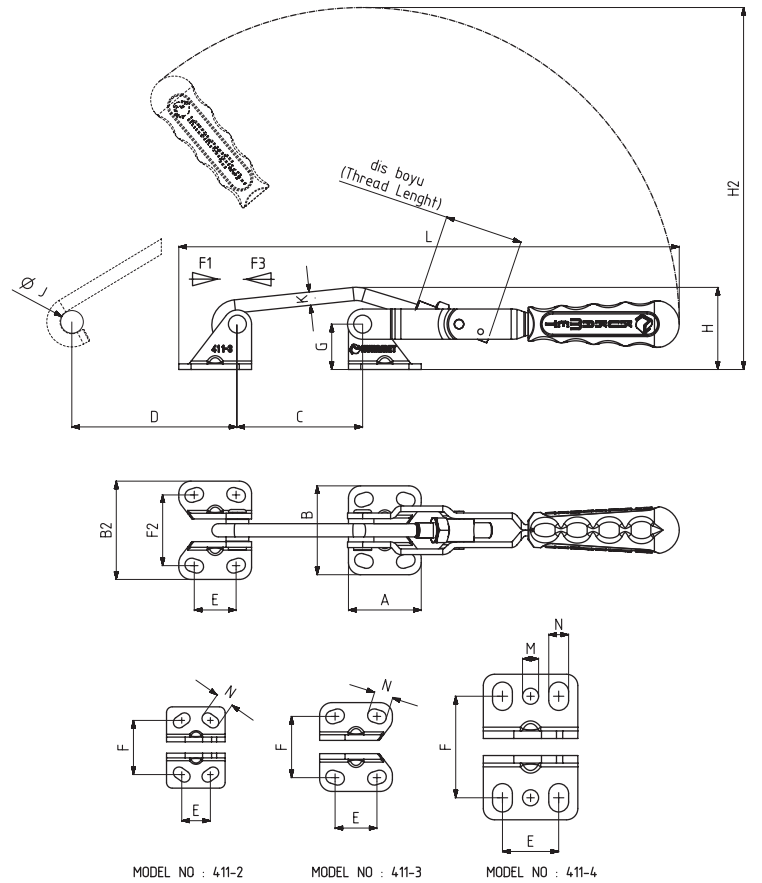
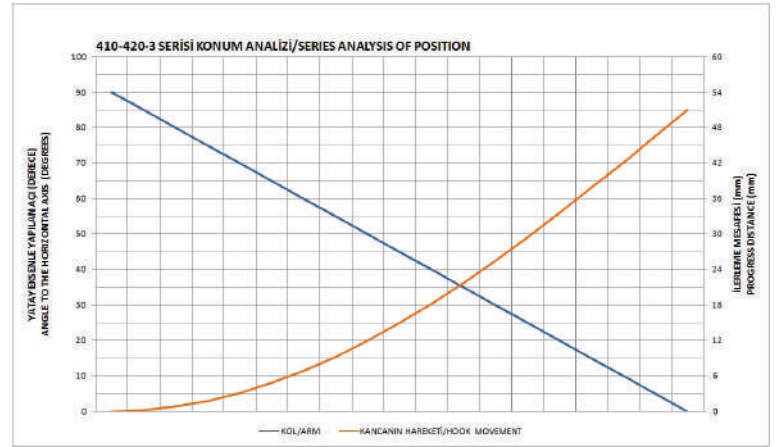
F1 : ÇEKME KUVVETİ (TENSILE FORCE), F3 : TUTMA KAPASİTESİ (HOLDING CAPACITY)
Paslanmaz C Kancalı ürünlerin çekme kuvvetleri %30 daha azdır. (Stainless stell latch clamp's tensile strength are %30 more less)



Ayak Tipi: Yatay Tabanlı
Body Mounting Base: Horizontal



311 Sayfa/Page: 43 412 Sayfa/Page: 57 413 Sayfa/Page: 57 421 Sayfa/Page: 58



MODEL NO	A	B	B2	C min.	C max.	D	E	F	F2	G	H	H2	J	K	L min.	L max.	M	N
411 - 2	31	43	47	45	68	50	15	28,5	32,5	26	38	155	9	M6	200	220	-	6x9,5
411 - 3	38,5	47	52	60	75	80	22	32,5	37,5	24	42	190	12	M 8	255	270	-	7x10
411 - 4	50	77	84	75	100	130	30	53,5	60,5	40	61	253	16	M10	335	360	Ø 8,5	10,5x15

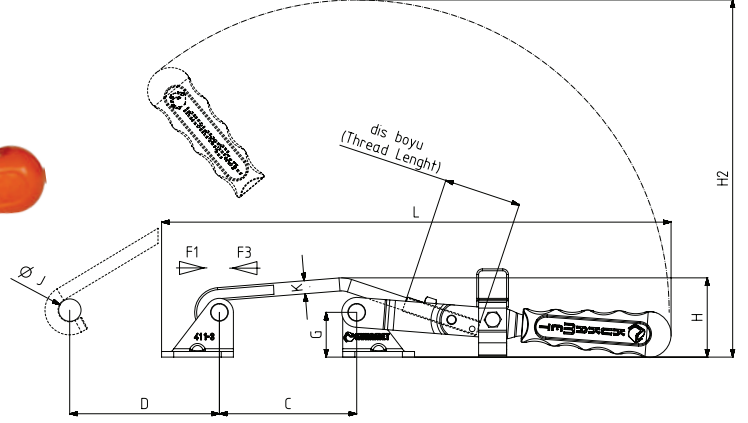
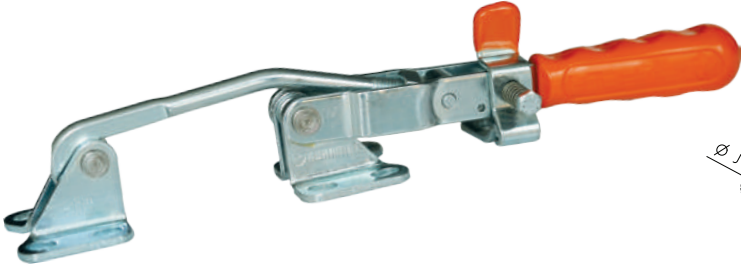
411-L



new

MODEL NO	PASLANMAZ (STAINLESS)	SİYAH (BLACK)	F1 (N)	F3 (N)	STROK (DİŞ BOYU) (STROKE) (thread length)	AĞIRLIK (WEIGHT) (gr ±%2)
411-3-L	S 411 -	B 411 -	2000	2500	41	350

F1 : ÇEKME KUVVETİ (TENSILE FORCE), F3 : TUTMA KAPASİTESİ (HOLDING CAPACITY)
Paslanmaz C Kancalı ürünlerin çekme kuvvetleri %30 daha azdır. (Stainless stell latch clamp's tensile strength are %30 more less)



Ayak Tipi: Yatay Tabanlı - Kilitli
Body Mounting Base: Horizontal Base - Locked

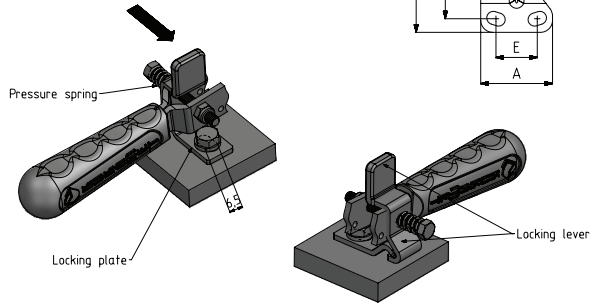


311
Sayfa/Page: 43

412
Sayfa/Page: 57

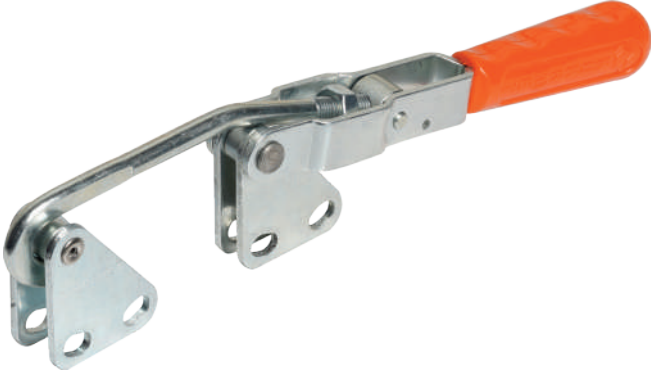
411
Sayfa/Page: 55

421
Sayfa/Page: 58



MODEL NO	A	B	B2	C min.	C max.	D	E	E2	F	F2	F3	G	H	H2	J	K	L min.	L max.	N	N2
411-3-L	38,5	47	52	60	75	80	22	50	32,5	37,5	3	24	42	190	12	M8	255	270	7 x 10	6,5 x 12,5

412

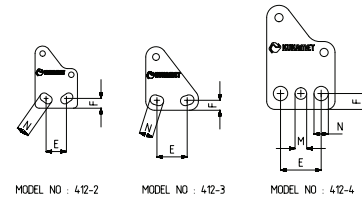
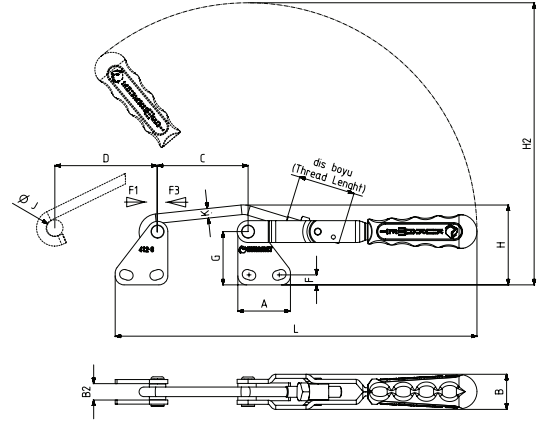


Ayak Tipi: Dikey Tabanlı
Body Mounting Base: Vertical



MODEL NO	PASLANMAZ (STAINLESS)	SİYAH (BLACK)	F1 (N)	F3 (N)	STROK (DİŞ BOYU) (STROKE) (thread length)	AĞIRLIK (WEIGHT) (gr ±%2)
412 - 2	S 412 -	B 412 -	1500	1800	50	210
412 - 3	S 412 -	B 412 -	2000	2500	41	325
412 - 4	-	B 412 -	3500	4000	55	860

F1 : ÇEKME KUVVETİ (TENSILE FORCE) , F3 : TUTMA KAPASİTESİ (HOLDING CAPACITY)
Paslanmaz C Kancalı ürünlerin çekme kuvvetleri %30 daha azdır. (Stainless stell latch clamp's tensile strength are %30 more less)



MODEL NO	A	B	B2	C Min.	C Max.	D	E	F	G	H	H2	J	K	L Min.	L Max.	M	N
412 - 2	31	21,5	10	45	68	50	15	7	40	52	169	9	M6	200	220	-	6 x 9,5
412 - 3	38,5	25,5	12	60	75	80	22	7,3	39	57	205	12	M 8	255	270	-	7x10
412 - 4	50	34	16	75	100	130	30	11,5	67	88	280	16	M10	335	360	Ø 8,5	Ø 10,5

413

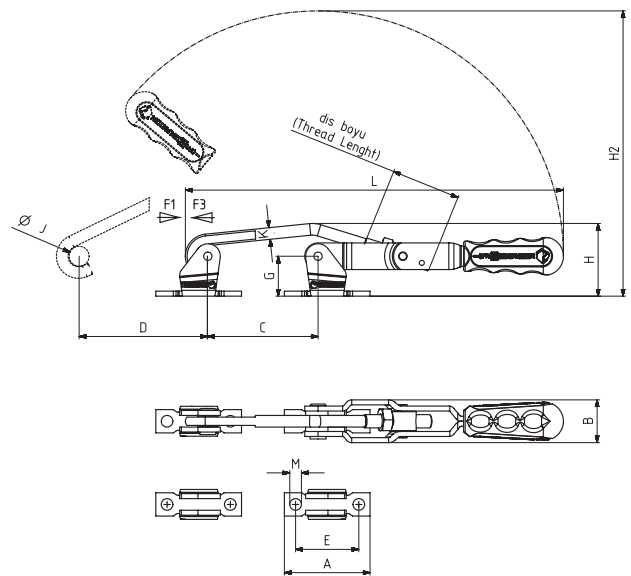


Ayak Tipi: U Tabanlı
Body Mounting Base: U Base



MODEL NO	PASLANMAZ (STAINLESS)	SİYAH (BLACK)	F1 (N)	F3 (N)	STROK (DİŞ BOYU) (STROKE) (thread length)	AĞIRLIK (WEIGHT) (gr ±%2)
413 - 3	S 413 -	B 413 -	2000	2500	41	285

F1 : ÇEKME KUVVETİ (TENSILE FORCE) , F3 : TUTMA KAPASİTESİ (HOLDING CAPACITY)
Paslanmaz C Kancalı ürünlerin çekme kuvvetleri %30 daha azdır. (Stainless stell latch clamp's tensile strength are %30 more less)



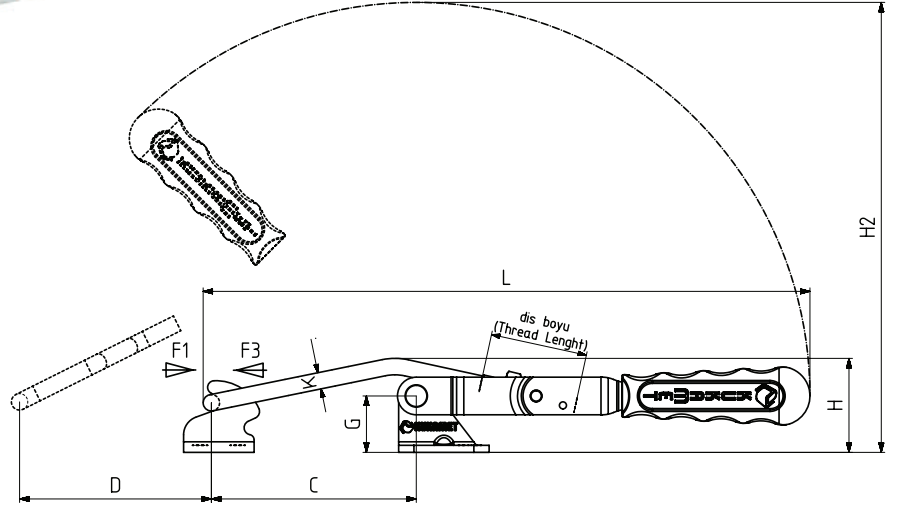
MODEL NO	A	B	C Min.	C Max.	D	E	G	H	H2	J	K	L Min.	L Max.	M
413 - 3	51,5	25,5	60	75	80	38	24	42	190	12	M 8	255	270	Ø 7

421

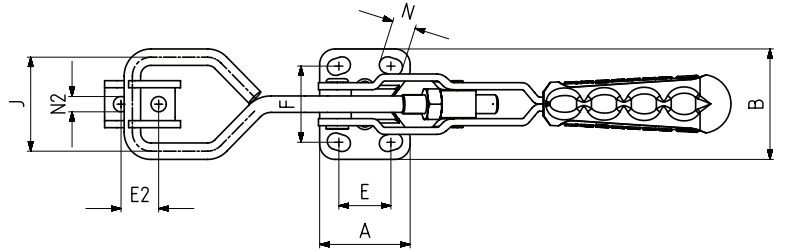


MODEL NO	PASLANMAZ (STAINLESS)	SİYAH (BLACK)	F1 (N)	F3 (N)	STROK (DİŞ BOYU) (STROKE) (thread length)	AĞIRLIK (WEIGHT) (gr ±%)
421-3	S 421 -	B 421 -	2000	2500	41	320

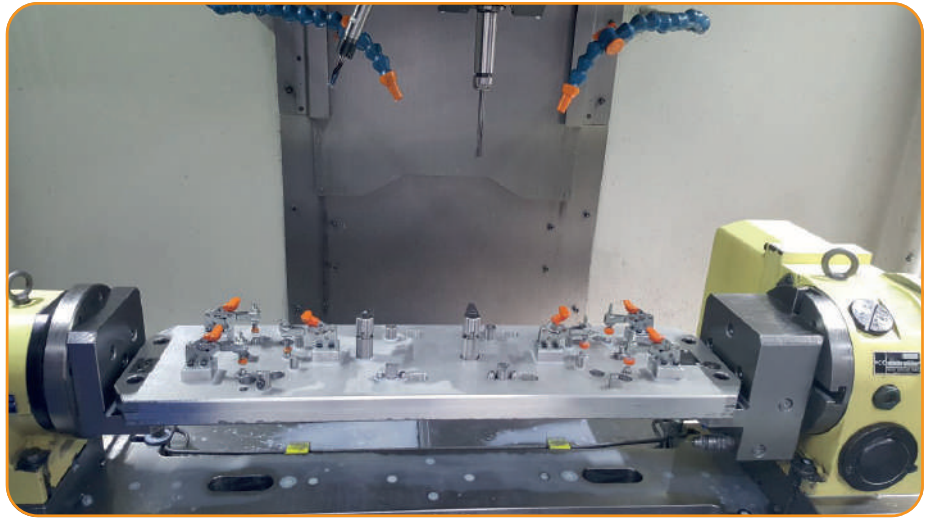
F1 : ÇEKME KUVVETİ (TENSILE FORCE) , F3 : TUTMA KAPASİTESİ (HOLDING CAPACITY)
Paslanmaz C Kancalı ürünlerin çekme kuvvetleri %30 daha azdır. (Stainless stell latch clamp's tensile strength are %30 more less)



Ayak Tipi: Yatay Tabanlı
Body Mounting Base: Horizontal



311 Sayfa/Page: 43
411 Sayfa/Page: 55
412 Sayfa/Page: 57
413 Sayfa/Page: 57



MODEL NO	A	B	C Min.	C Max.	D	E	E2	F	G	H	H2	J	K	L Min.	L Max.	N	N2
421-3	38.5	47	77	97	80	22	16	32,5	24	42	190	40	M 8	255	275	7x10	Ø 6.5

511

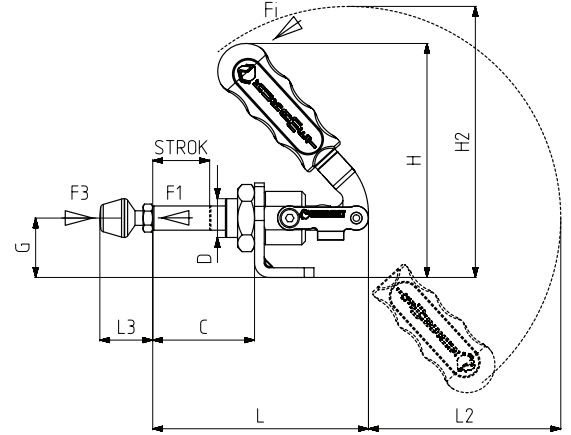


MODEL NO	PASLANMAZ (STAINLESS)	SİYAH (BLACK)	F1 (N)	F3 (N)	Fi	BASKI VİDASI (SQUEEZE SCREW)	STROK	AĞIRLIK (WEIGHT) (gr ±%)
					VERİM YIELD (F1:Fi)			
511-0-M	S 511-....	B 511-....	550	700	20:1	M4X25	23	87
511-0	S 511-....	B 511-....	550	700	20:1	M4X25	23	92
511-1	S 511-....	-	800	970	24:1	M5X35	22	135
511-2	S 511-....	B 511-....	1500	1700	26:1	M6X40	27	280
511-3	-	B 511-....	2500	2640	27:1	M8X50	38	490
511-5	-	B 511-....	3500	3700	38:1	M10X70	53	960
511-6	-	B 511-....	4500	4650	38:1	M12X80	53	1070
511-7	-	B 511-....	4500	5400	38:1	M12X80	51	1170

new

F1 : BASKI KUVVETİ (EXERTING FORCE) , F3 : TUTMA KAPASİTESİ (HOLDING CAPACITY) , Fi : UYGULAMA KUVVETİ (APPLIED FORCE)

Ayak Tipi: Yatay Tabanlı
Body Mounting Base: Horizontal



511-Y
Sayfa/Page: 61



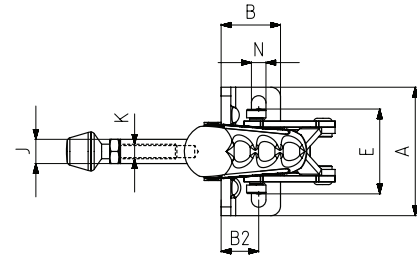
512
Sayfa/Page: 62



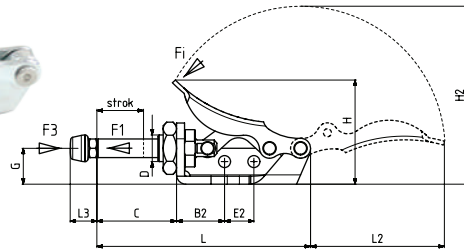
513
Sayfa/Page: 63



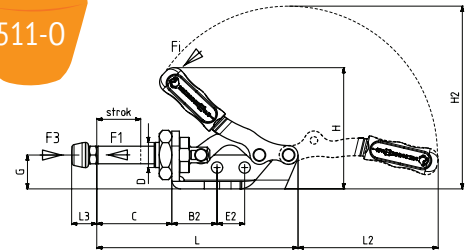
918
Sayfa/Page: 130



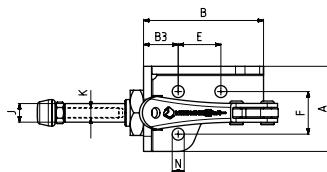
511-0-M



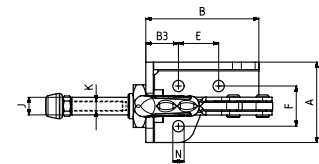
511-0



Ayak Tipi: Yatay Tabanlı
Body Mounting Base: Horizontal



MODEL NO : 511-0-M
(KAPLAMASIZ METAL SAP)
(UNCOATED METAL HANDLE)



MODEL NO : 511-0

MODEL NO	A	B	B2	B3	C	D	E	E2	F	G	H	H2	J	K	L	L2	L3 Min	L3 Max	N
511-0-M	32	45	18	13	32	M10 x 1	16	11	16	13,5	39	67	7	M4	82	50,5	10	25	Ø 4,5
511-0	32	45	18	13	32	M10 x 1	16	11	16	13,5	48	73	7	M4	82	56	10	25	Ø 4,5
511-1	44	20	11,5	-	34	M12 x 1,5	26,5	-	-	19,5	79,5	92	8	M5	73	68,5	15	38	5,5 x 10,5
511-2	53	24,5	15,5	-	42	M16 x 1,5	35	-	-	24,5	96	111	10	M6	89	80	19	46	6 x 11
511-3	60	30	17,5	-	56	M20 x 1,5	38	-	-	30,5	137	140	12	M 8	116	80	24	58	6,5 x 11
511-5	78	36	21	-	75	M24 x 1,5	49,5	-	-	38	152	179	14	M10	155	135	32	74	8,5 x 16
511-6	78	36	21	-	75	M24 x 1,5	49,5	-	-	38	152	179	16	M12	155	135	32	74	8,5 x 16
511-7	78	36	21	-	75	M27 x 1,5	49,5	-	-	38	152	179	20	M12	155	135	32	74	8,5 x 16

new

511-L

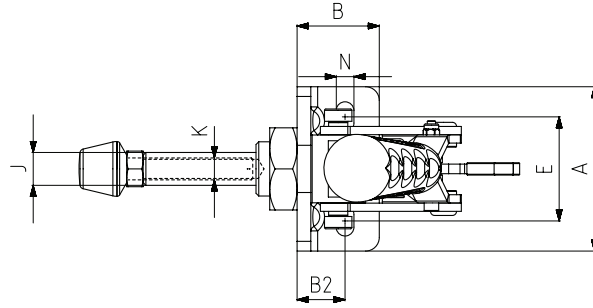
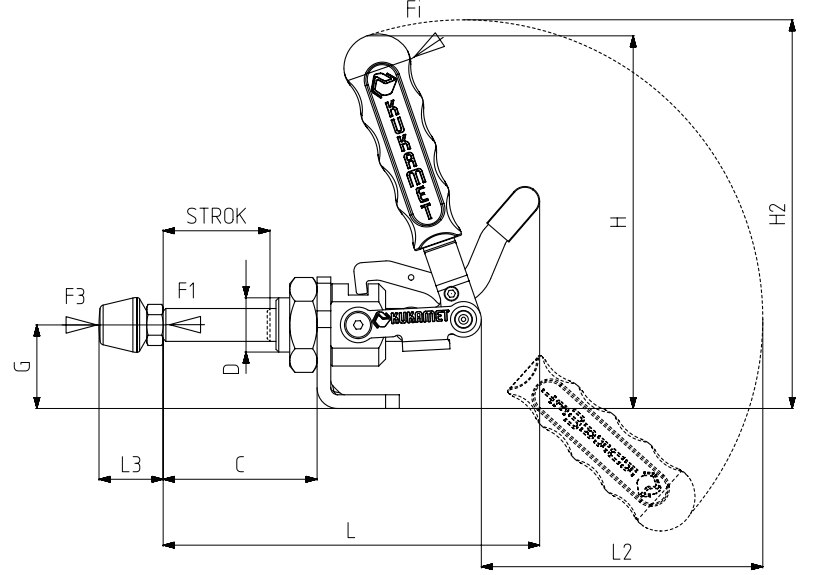


new

MODEL NO	PASLANMAZ (STAINLESS)	SİYAH (BLACK)	F1 (N)	F3 (N)	Fi	BASKI VİDASI (SQUEEZE SCREW)	STROK	AĞIRLIK (WEIGHT) (gr ±%)
					VERİM YIELD (F1:Fi)			
511 - 3 - L	-	B 511 -	2500	2640	27:1	M8X50	38	515
511 - 5 - L	-	B 511 -	3500	3700	38:1	M10X70	53	1025
511 - 6 - L	-	B 511 -	4500	4650	38:1	M12X80	53	1135

F1 : BASKI KUVVETİ (EXERTING FORCE) , F3 : TUTMA KAPASİTESİ (HOLDING CAPACITY) , Fi : UYGULAMA KUVVETİ (APPLIED FORCE)

Ayak Tipi: Yatay Tabanlı - Kilitli
Body Mounting Base: Horizontal Base - Locked



- 511 Sayfa/Page: 59 511-Y Sayfa/Page: 61 513 Sayfa/Page: 63 918 Sayfa/Page: 130



MODEL NO	A	B	B2	C	D	E	G	H	H2	J	K	L	L2	L3 min.	L3 max.	N
511 - 3 - L	60	30	17,5	56	M20 x 1,5	38	30,5	137	140	12	M8	139	80	24	58	6,5 x 11
511 - 5 - L	78	36	21	75	M24 x 1,5	49,5	38	152	179	14	M10	172,5	135	32	74	8,5 x 16
511 - 6 - L	78	36	21	75	M24 x 1,5	49,5	38	152	179	16	M12	172,5	135	32	74	8,5 x 16


511-Y

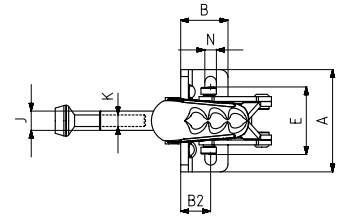
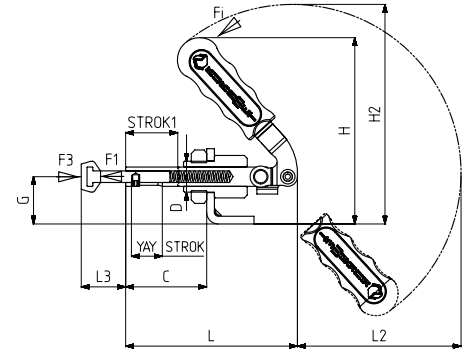
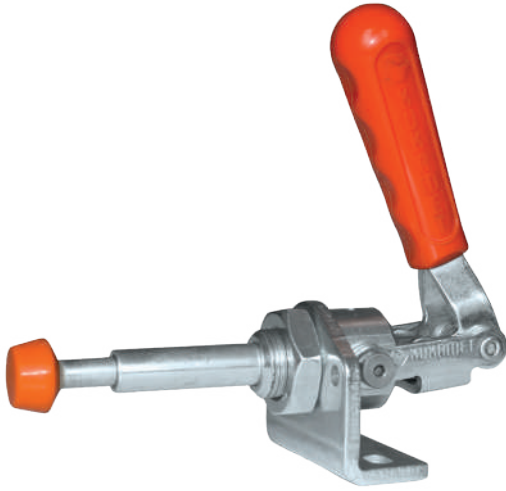

MODEL NO	F1 (N)	F3 (N)	Fi	YAY STROK SPRING STROKE	STROK 1	AĞIRLIK (WEIGHT) (gr ±%)
			VERİM YIELD (F1:Fi)			
511 - 1 - Y	230	280	24:1	10	22	142
511 - 2 - Y	550	620	26:1	12	27	260
511 - 3 - Y	1100	1160	27:1	14	38	470
511 - 5 - Y	1850	1950	38:1	16	53	930
511 - 6 - Y	2200	2270	38:1	16	53	1030
511 - 7 - Y	2550	2650	38:1	20	51	1140



F1 : BASKI KUVVETİ (EXERTING FORCE) , F3 : TUTMA KAPASİTESİ (HOLDING CAPACITY) , Fi : UYGULAMA KUVVETİ (APPLIED FORCE)

Ayak Tipi: Yatay Tabanlı (Yaylı)

Body Mounting Base: Horizontal (Spring loaded)



511
Sayfa/Page: 59



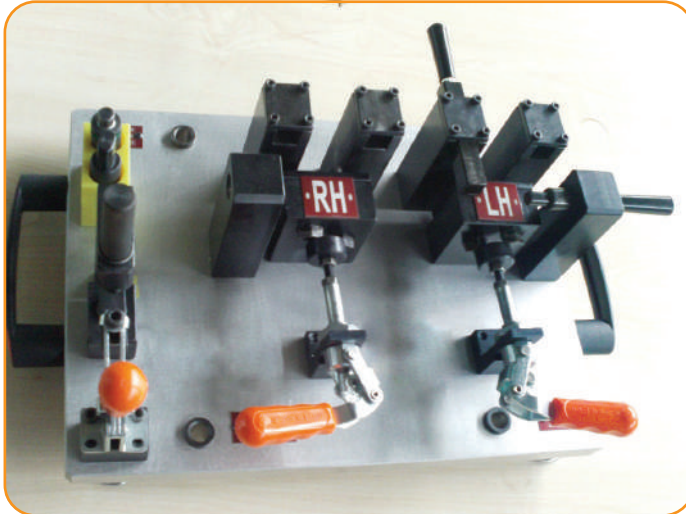
512
Sayfa/Page: 62



513
Sayfa/Page: 63



918
Sayfa/Page: 130



MODEL NO	A	B	B2	C	D	E	G	H	H2	J	K	L	L2	L3 min.	L3 max.	N
511 - 1 - Y	44	20	11,5	34	M12 x 1,5	26,5	19,5	79,5	92	8	Ø5	73	68,5	11,5	21,5	5,5 x 10,5
511 - 2 - Y	53	24,5	15,5	42	M16 x 1,5	35	24,5	96	111	10	Ø6	89	80	11	23	6 x 11
511 - 3 - Y	60	30	17,5	56	M20 x 1,5	38	30,5	137	140	12	Ø8	116	80	13	27	6,5 x 11
511 - 5 - Y	78	36	21	75	M24 x 1,5	49,5	38	152	179	14	Ø10	155	135	17	33	8,5 x 16
511 - 6 - Y	78	36	21	75	M24 x 1,5	49,5	38	152	179	16	Ø10	155	135	17	33	8,5 x 16
511 - 7 - Y	78	36	21	75	M27 x 1,5	49,5	38	152	179	20	Ø12	155	135	17	33	8,5 x 16



512

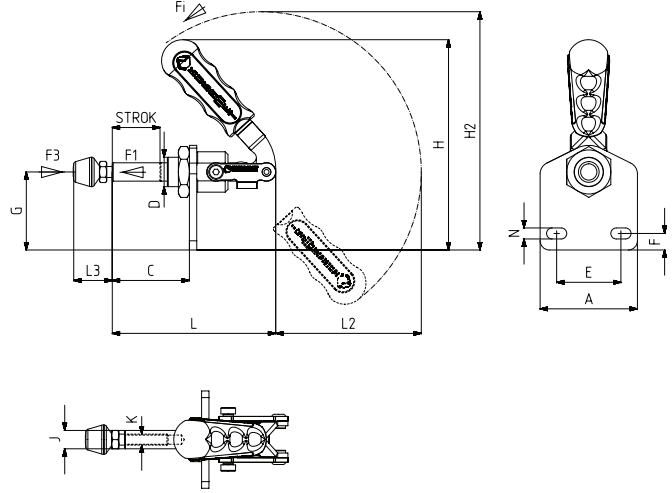


Ayak Tipi: Dikey Tabanlı

Body Mounting Base: Vertical **new**

MODEL NO	PASLANMAZ (STAINLESS)	SİYAH (BLACK)	F1 (N)	F3 (N)	Fi	BASKI VİDASI (SQUEEZE SCREW)	STROK	AĞIRLIK (WEIGHT) (gr ±%)
					VERİM (YIELD) (F1:Fi)			
512 - 1	S 512 -	B 512 -	800	970	24:1	M5X35	22	135
512 - 2	S 512 -	B 512 -	1500	1700	26:1	M6X40	27	280
512 - 3	-	B 512 -	2500	2640	27:1	M8X50	38	490
512 - 5	-	B 512 -	3500	3700	38:1	M10X70	53	960
512 - 6	-	B 512 -	4500	4650	38:1	M12X80	53	1070
512 - 7	-	B 512 -	4500	5400	38:1	M12X80	51	1170

F1 : BASKI KUVVETİ (EXERTING FORCE) , F3 : TUTMA KAPASİTESİ (HOLDING CAPACITY) , Fi : UYGULAMA KUVVETİ (APPLIED FORCE)



MODEL NO	A	C	D	E	F	G	H	H2	J	K	L	L2	L3 min.	L3 max.	N
512 - 1	44	34	M12 x 1,5	26,5	8,5	35	95	108	8	M5	73	68,5	15	38	5,5 x 10,5
512 - 2	53	42	M16 x 1,5	35	9	42,5	114	129	10	M6	89	80	19	46	6 x 11
512 - 3	60	56	M20 x 1,5	38	12,5	52	158	161	12	M8	116	80	24	58	6,5 x 11
512 - 5	78	75	M24 x 1,5	49,5	15	64,5	178	206	14	M10	155	135	32	74	8,5 x 16
512 - 6	78	75	M24 x 1,5	49,5	15	64,5	178	206	16	M12	155	135	32	74	8,5 x 16
512 - 7	78	75	M27 x 1,5	49,5	15	64,5	178	206	20	M12	155	135	32	74	8,5 x 16

new

512-L



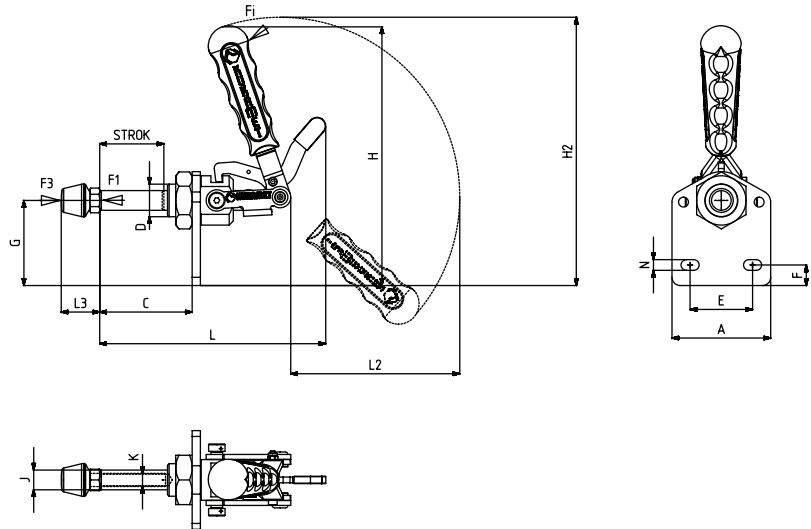
new

Ayak Tipi: Dikey Tabanlı - Kilitli

Body Mounting Base: Vertical Base - Locked

MODEL NO	SİYAH (BLACK)	F1 (N)	F3 (N)	Fi	BASKI VİDASI (SQUEEZE SCREW)	STROK	AĞIRLIK (WEIGHT) (gr ±%)
				VERİM (YIELD) (F1:Fi)			
512 - 3 - L	B 512 -	2500	2640	27:1	M8X50	38	515
512 - 5 - L	B 512 -	3500	3700	38:1	M10X70	53	1025
512 - 6 - L	B 512 -	4500	4650	38:1	M12X80	53	1135

F1 : BASKI KUVVETİ (EXERTING FORCE) , F3 : TUTMA KAPASİTESİ (HOLDING CAPACITY) , Fi : UYGULAMA KUVVETİ (APPLIED FORCE)



MODEL NO	A	C	D	E	F	G	H	H2	J	K	L	L2	L3 min.	L3 max.	N
512 - 3 - L	60	56	M20 x 1,5	38	12,5	52	158	161	12	M8	139	80	24	58	6,5 x 11
512 - 5 - L	78	75	M24 x 1,5	49,5	15	64,5	178	206	14	M10	172,5	135	32	74	8,5 x 16
512 - 6 - L	78	75	M24 x 1,5	49,5	15	64,5	178	206	16	M12	172,5	135	32	74	8,5 x 16

513

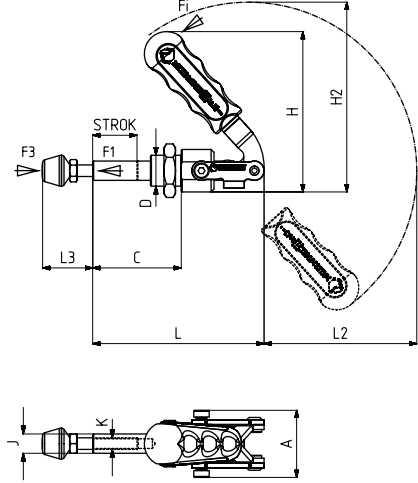


new

MODEL NO	PASLANMAZ (STAINLESS)	SİYAH (BLACK)	F1 (N)	F3 (N)	Fi	BASKI VİDASI (SQUEEZE SCREW)	STROK	AĞIRLIK (WEIGHT) (gr ±%)
					VERİM (YIELD) (F1:Fi)			
513 - 1	S 513 -	-	800	1500	24:1	M5 x 35	22	95
513 - 2	S 513 -	B 513 -	1500	3500	26:1	M6 x 40	27	200
513 - 3	-	B 513 -	2500	5500	27:1	M8 x 50	38	360
513 - 5	-	B 513 -	3500	7500	38:1	M10 x 70	53	710
513 - 6	-	B 513 -	4500	8500	38:1	M12 x 80	53	780
513 - 7	-	B 513 -	4500	8500	38:1	M12 x 80	51	930

F1 : BASKI KUVVETİ (EXERTING FORCE) , F3 : TUTMA KAPASİTESİ (HOLDING CAPACITY) , Fi : UYGULAMA KUVVETİ (APPLIED FORCE)

Ayak Tipi: Tabansız
Body Mounting Base: No Base



MODEL NO	A	C	D	H	H2	J	K	L	L2	L3 min.	L3 max.
513 - 1	32	37	M12 x 1,5	69	82	8	M5	73	68,5	15	38
513 - 2	35	46	M16 x 1,5	81,5	97	10	M6	89	80	19	46
513 - 3	43	61	M20 x 1,5	122	118	12	M8	116	96	24	58
513 - 5	50	81	M24 x 1,5	131	159	14	M10	155	135	32	74
513 - 6	52	81	M24 x 1,5	131	159	16	M12	155	135	32	74
513 - 7	55	81	M27 x 1,5	131	159	20	M12	155	135	32	74

new

513-L

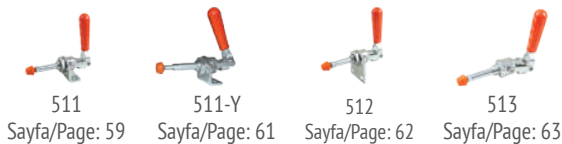
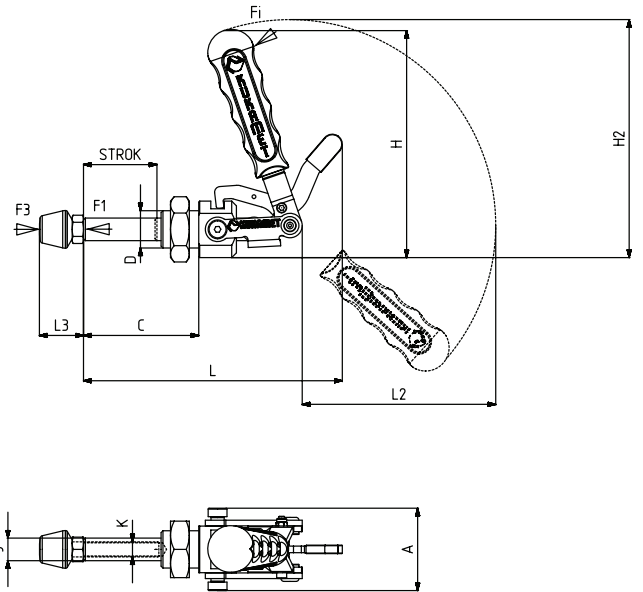


MODEL NO	PASLANMAZ (STAINLESS)	SİYAH (BLACK)	F1 (N)	F3 (N)	Fi	BASKI VİDASI (SQUEEZE SCREW)	STROK	AĞIRLIK (WEIGHT) (gr ±%)
					VERİM (YIELD) (F1:Fi)			
513 - 3 - L	-	B 513 -	2500	5500	27:1	M8X50	38	385
513 - 5 - L	-	B 513 -	3500	7500	38:1	M10X70	53	775
513 - 6 - L	-	B 513 -	4500	8500	38:1	M12X80	53	850

F1 : BASKI KUVVETİ (EXERTING FORCE) , F3 : TUTMA KAPASİTESİ (HOLDING CAPACITY) , Fi : UYGULAMA KUVVETİ (APPLIED FORCE)

Ayak Tipi: Tabansız - Kilitli
Body Mounting Base: No Base - Locked

new

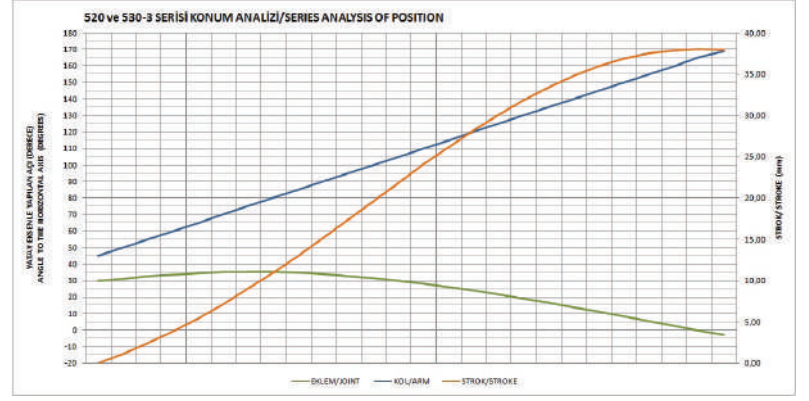


MODEL NO	A	C	D	H	H2	J	K	L	L2	L3 max.
513 - 3 - L	43	61	M20 x 1,5	122	118	12	M8	139	96	58
513 - 5 - L	50	81	M24 x 1,5	131	159	14	M10	172,5	135	74
513 - 6 - L	52	81	M24 x 1,5	131	159	16	M12	172,5	135	74

MODEL NO	F1 (N)	F3 (N)	Fi	BASKI VİDASI (SQUEEZE SCREW)	STROK	AĞIRLIK (WEIGHT) (gr ±%)
			VERİM (YIELD) (F1:Fi)			
521 - 3 (Ø 12)	2500	2960	16:1	M8X50	38	390
521 - 3 (Ø 14)	2500	3200	16:1	M8X50	38	405
521 - 4 (Ø 16)	4500	6650	23:1	M10X70	47	810
521 - 4 (Ø 18)	4500	7200	23:1	M10X70	47	825
521 - 5 (Ø 20)	7500	15000	30:1	M12X80	55	1425

F1 : BASKI KUVVETİ (EXERTING FORCE) , F3 : TUTMA KAPASİTESİ (HOLDING CAPACITY) , Fi : UYGULAMA KUVVETİ (APPLIED FORCE)

521



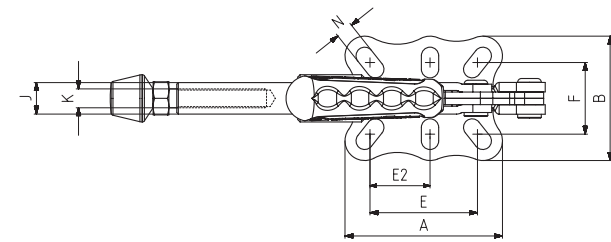
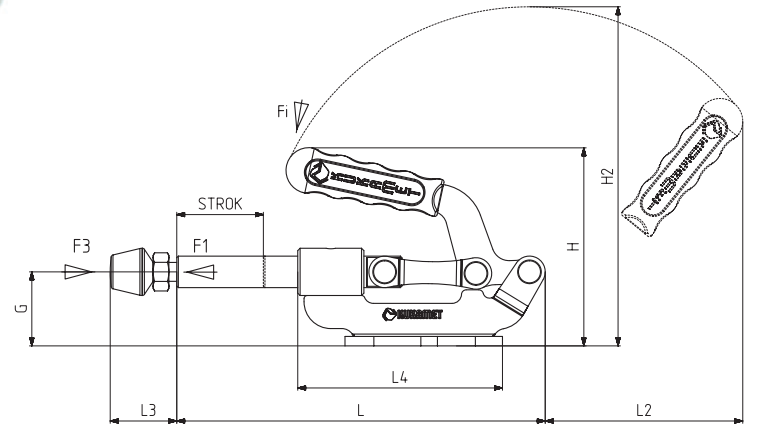
Ayak Tipi: Yatay Tabanlı, Kaynaklı
 Body Mounting Base: Horizontal, With Welding



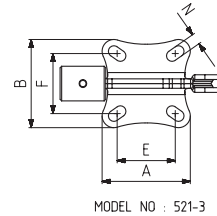
531
Sayfa/Page: 66

532
Sayfa/Page: 68

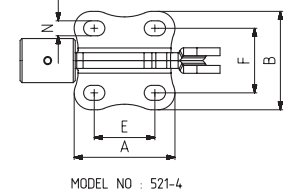
534
Sayfa/Page: 71



MODEL NO : 521-5

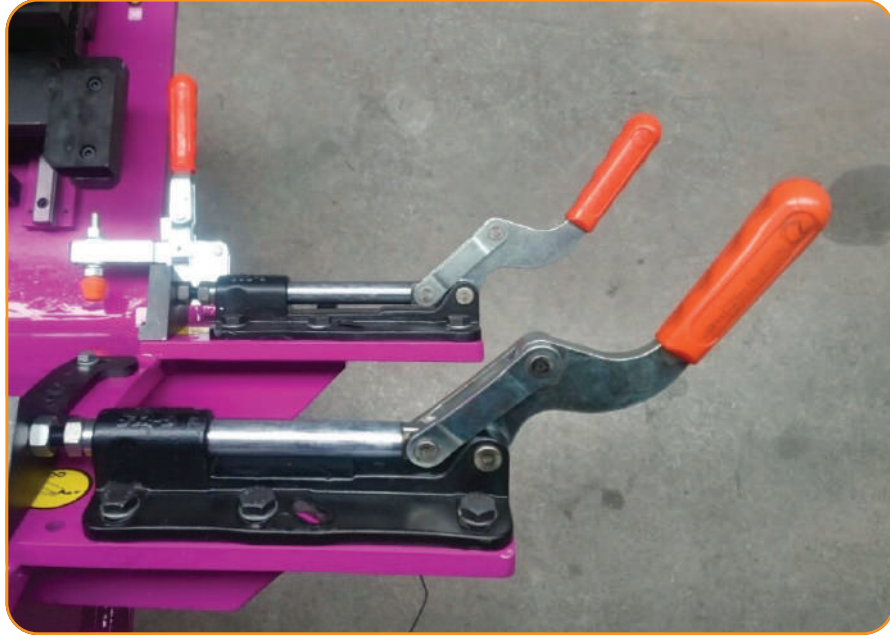


MODEL NO : 521-3



MODEL NO : 521-4

MODEL NO	A	B	E	E2	F	G	H	H2	J	K	L	L2	L3 Min	L3 Max	L4	N
521 - 3 (Ø 12)	56	56	37	-	38	32	88	142	12	M8	154	85	24	58	83	7 x 12
521 - 3 (Ø 14)	56	56	37	-	38	32	88	142	14	M8	154	85	24	58	83	7 x 12
521 - 4 (Ø 16)	64	62	38,5	-	41	40	107	179	16	M10	186	105	32	81	98	9,5 x 13,5
521 - 4 (Ø 18)	64	62	38,5	-	41	40	107	179	18	M10	186	105	32	81	98	9,5 x 13,5
521 - 5 (Ø 20)	100	79	68	38	45,5	47	125	216	20	M12	234	125	39	94	130	11 x 22

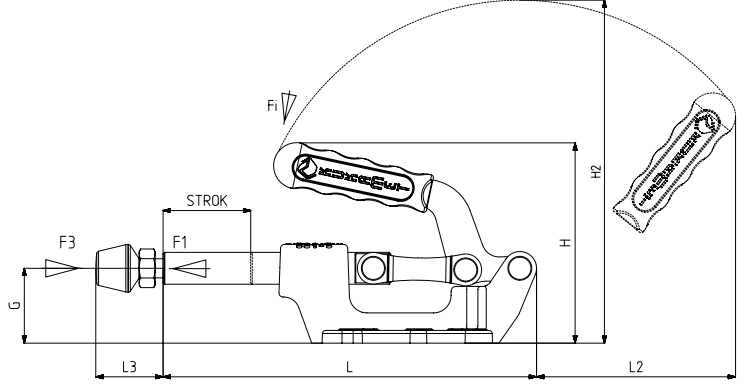


531



MODEL NO	F1 (N)	F3 (N)	Fi	BASKI VİDASI (SQUEEZE SCREW)	STROK	AĞIRLIK (WEIGHT) (gr ±%)
			VERİM (YIELD) (F1:Fi)			
531 - 3 (Ø 12)	2500	3700	16:1	M8X50	38	635
531 - 3 (Ø 14)	2500	4000	16:1	M8X50	38	645
531 - 4 (Ø 16)	4500	8100	23:1	M10X70	47	1140
531 - 4 (Ø 18)	4500	8800	23:1	M10X70	47	1150
531 - 5 (Ø 20)	7500	18450	30:1	M12X80	55	1835

F1 : BASKI KUVVETİ (EXERTING FORCE) , F3 : TUTMA KAPASİTESİ (HOLDING CAPACITY)
Fi : UYGULAMA KUVVETİ (APPLIED FORCE)



Ayak Tipi: Yatay Tabanlı, Döküm Gövdeli Body Mounting Base: Horizontal, Casting

Ürün özellikleri ;

Ağır iş uygulamalarında kullanıma uygun mukavemetli ürünlerdir.
Gövde mukavemetli GGG-60 döküm malzemeden üretilmiş ve siyah elektro statik toz boya ile boyanmıştır.

Mil, yüksek aşınma direnci ve korozyon direnci için sert krom kaplı malzemeden üretilmiştir.
Mekanizma parçaları çelik malzemeden üretilmiş ve korozyon direnci için galvaniz kaplama yapılmıştır.

Product Features ;

The products are strong and suited for heavy duty applications.

The body is made of strong GGG-60 casting and coated with black electrostatic powder paint.

The rod is made of hard chrome plated steel for high wear and corrosion resistance and the mechanism parts are made of galvanized steel for corrosion resistance.



521

Sayfa/Page: 64



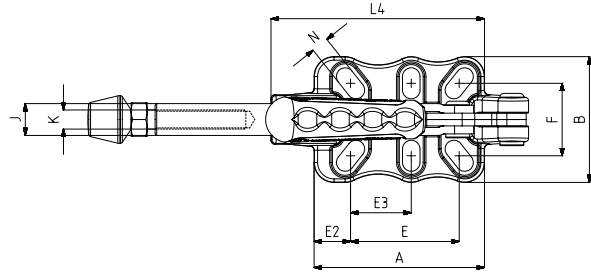
532

Sayfa/Page: 68

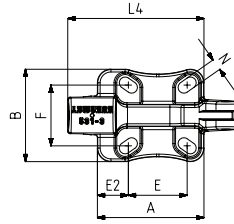


533

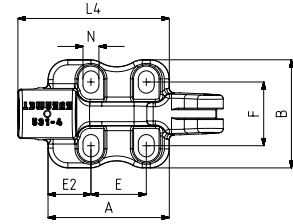
Sayfa/Page: 69



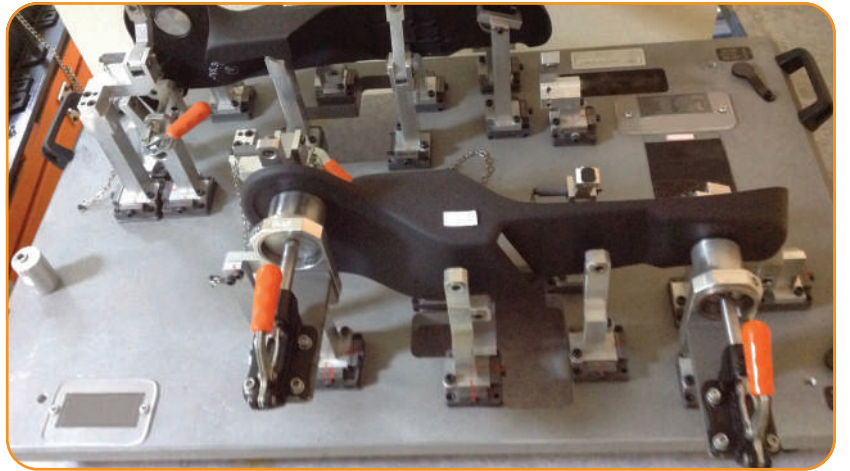
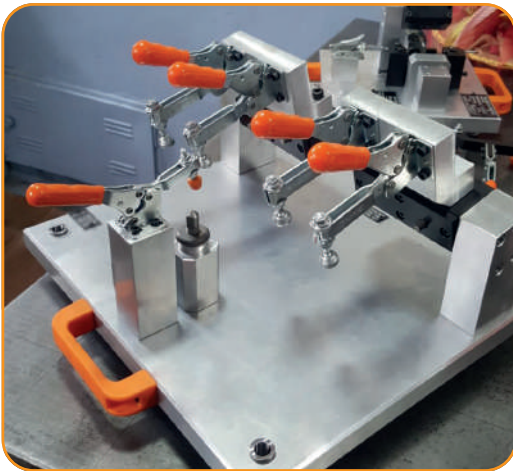
MODEL NO : 531-5



MODEL NO : 531-3



MODEL NO : 531-4



MODEL NO	A	B	E	E2	E3	F	G	H	H2	J	K	L	L2	L3 Min	L3 Max	L4	N
531 - 3 (Ø 12)	67	58	37	19,5	-	38	32	88	142	12	M8	155	85	24	58	85,5	7 x 12
531 - 3 (Ø 14)	67	58	37	19,5	-	38	32	88	142	14	M8	155	85	24	58	85,5	7 x 12
531 - 4 (Ø 16)	76	68	34,5	27	-	40	39	107	179	16	M10	187	105	32	81	95	10 x 14
531 - 4 (Ø 18)	76	68	34,5	27	-	40	39	107	179	18	M10	187	105	32	81	95	10 x 14
531 - 5 (Ø 20)	107	79	68	23	38	45,5	47	125	216	20	M12	235	125	39	94	134	11 x 22

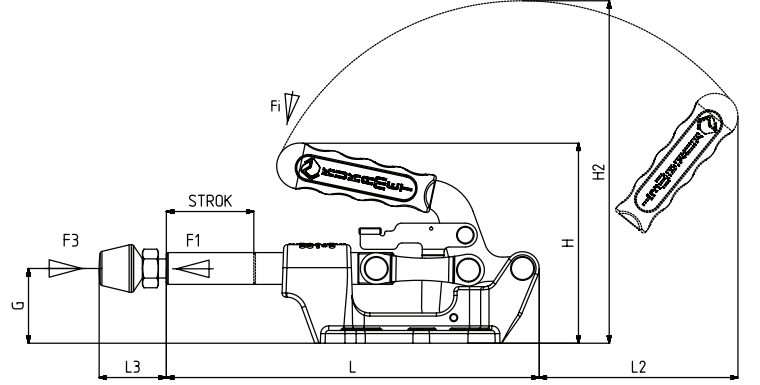
531-L



new

MODEL NO	F1 (N)	F3 (N)	Fi	BASKI VİDASI (SQUEEZE SCREW)	STROK	AĞIRLIK (WEIGHT) (gr ±%)
			VERİM (YIELD) (F1:Fi)			
531 - 3 - L - Ø12	2500	3700	16:1	M8X50	38	660
531 - 3 - L - Ø14	2500	4000	16:1	M8X50	38	670
531 - 4 - L - Ø16	4500	8100	23:1	M10X70	47	1175
531 - 4 - L - Ø18	4500	8800	23:1	M10X70	47	1185
531 - 5 - L - Ø20	7500	18450	30:1	M12X80	55	1890

F1 : BASKI KUVVETİ (EXERTING FORCE) , F3 : TUTMA KAPASİTESİ (HOLDING CAPACITY)
Fi : UYGULAMA KUVVETİ (APPLIED FORCE)



Ayak Tipi: Yatay Tabanlı, Döküm Gövdeli - Kilitli
Body Mounting Base: Horizontal Base, Casting Body - Locked

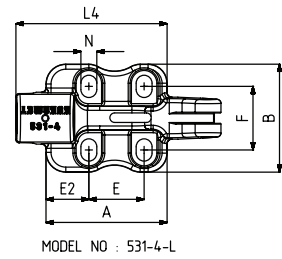
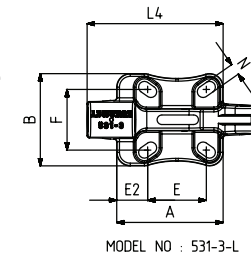
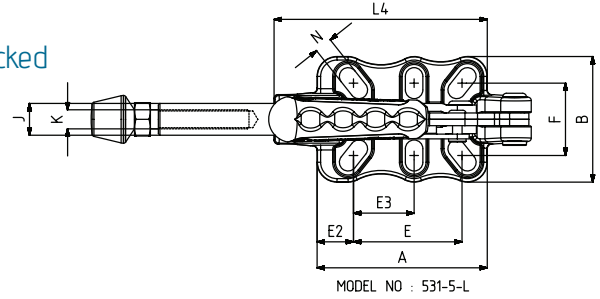
Ürün özellikleri ;

Ağır iş uygulamalarında kullanıma uygun mukavemetli ürünlerdir. Gövde mukavemetli GGG-60 döküm malzemeden üretilmiş ve siyah elektro statik toz boya ile boyanmıştır.

Mil, yüksek aşınma direnci ve korozyon direnci için sert krom kaplı malzemeden üretilmiştir. Mekanizma parçaları çelik malzemeden üretilmiş ve korozyon direnci için galvaniz kaplama yapılmıştır.

Product Features ;

The products are strong and suited for heavy duty applications. The body is made of strong GGG-60 casting and coated with black electrostatic powder paint. The rod is made of hard chrome plated steel for high wear and corrosion resistance and the mechanism parts are made of galvanized steel for corrosion resistance.



521

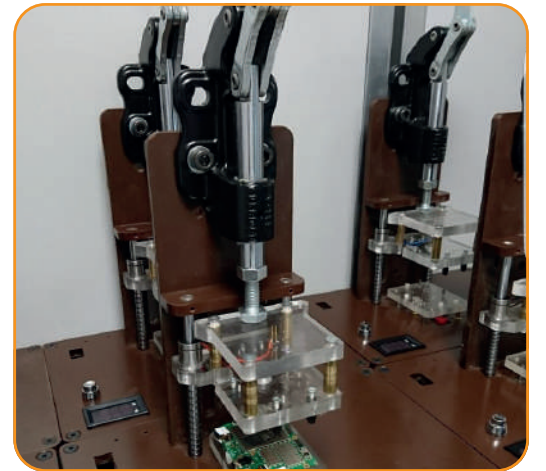
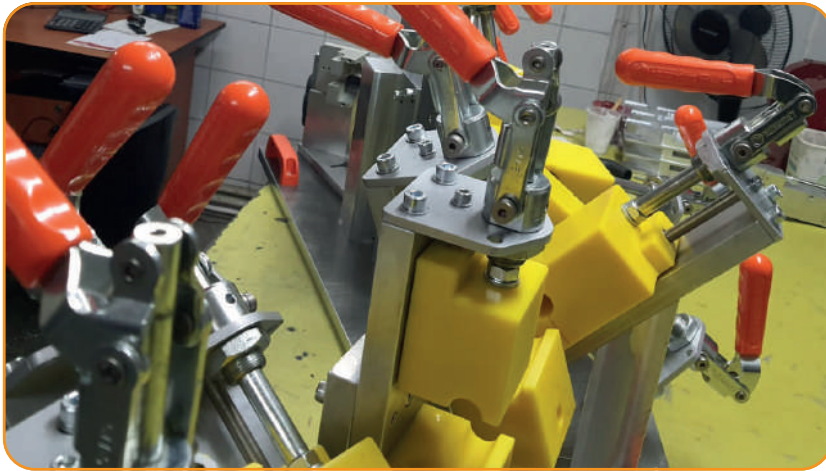
531

532

Sayfa/Page: 64

Sayfa/Page: 66

Sayfa/Page: 68



MODEL NO	A	B	E	E2	E3	F	G	H	H2	J	K	L	L2	L3 min.	L3 max.	L4	N
531 - 3 - L - Ø12	67	58	37	19,5	-	38	32	88	142	12	M8	155	85	24	58	85,5	7 x 12
531 - 3 - L - Ø14	67	58	37	19,5	-	38	32	88	142	14	M8	155	85	24	58	85,5	7 x 12
531 - 4 - L - Ø16	76	68	34,5	27	-	40	39	107	179	16	M10	187	105	32	81	95	10 x 14
531 - 4 - L - Ø18	76	68	34,5	27	-	40	39	107	179	18	M10	187	105	32	81	95	10 x 14
531 - 5 - L - Ø20	107	79	68	23	38	45,5	47	125	216	20	M12	235	125	39	94	134	11 x 22

532



MODEL NO	F1 (N)	F3 (N)	Fi	BASKI VİDASI (SQUEEZE SCREW)	STROK	AĞIRLIK (WEIGHT) (gr ±%)
			VERİM (YIELD) (F1:Fi)			
532 - 3 (Ø 12)	2500	3700	16:1	M8X50	38	590
532 - 3 (Ø 14)	2500	4000	16:1	M8X50	38	610
532 - 4 (Ø 16)	4500	8100	23:1	M10X70	47	1030
532 - 4 (Ø 18)	4500	8800	23:1	M10X70	47	1060
532 - 5 (Ø 20)	7500	18450	30:1	M12X80	100	2870

F1 : BASKI KUVVETİ (EXERTING FORCE) , F3 : TUTMA KAPASİTESİ (HOLDING CAPACITY)
 Fi : UYGULAMA KUVVETİ (APPLIED FORCE)



Ayak Tipi: Çatay Tabanlı, Döküm Gövdeli

Body Mounting Base: Horizontal, Casting

Ürün özellikleri ;

Ağır iş uygulamalarında kullanıma uygun mukavemetli ürünlerdir. Gövde mukavemetli GGG-60 döküm malzemeden üretilmiş ve siyah elektro statik toz boya ile boyanmıştır.

Mil, yüksek aşınma direnci ve korozyon direnci için sert krom kaplı malzemeden üretilmiştir. Mekanizma parçaları çelik malzemeden üretilmiş ve korozyon direnci için galvaniz kaplama yapılmıştır.

Product Features ;

The products are strong and suited for heavy duty applications.

The body is made of strong GGG-60 casting and coated with black electrostatic powder paint. The rod is made of hard chrome plated steel for high wear and corrosion resistance and the mechanism parts are made of galvanized steel for corrosion resistance.



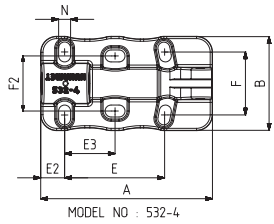
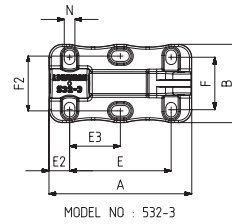
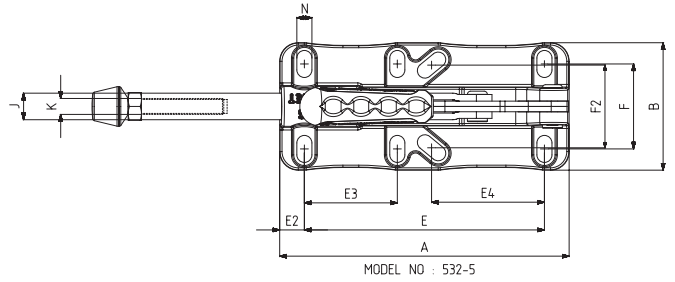
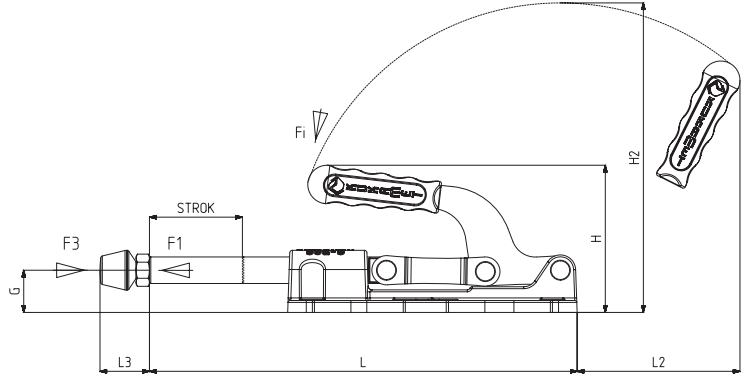
521
Sayfa/Page: 64



531
Sayfa/Page: 66



536
Sayfa/Page: 73

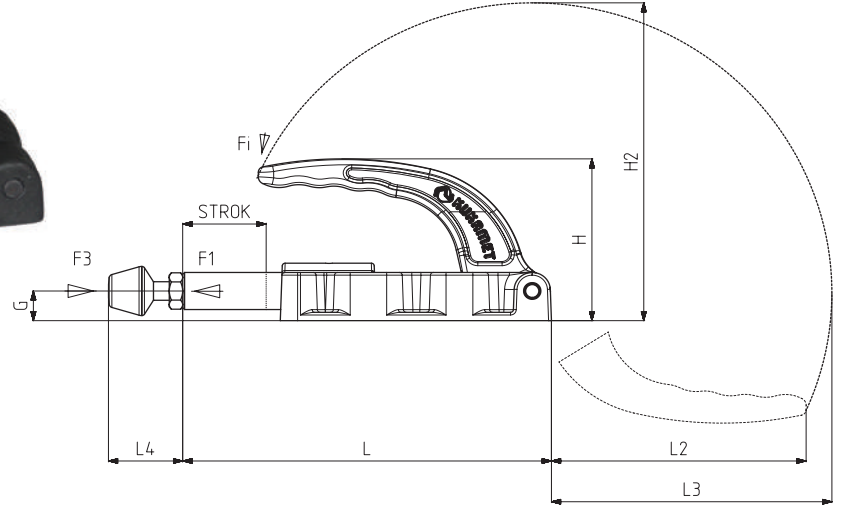


MODEL NO	A	B	E	E2	E3	E4	F	F2	G	H	H2	J	K	L	L2	L3 Min	L3 Max	N
532 - 3 (Ø 12)	107	59	76,5	15,5	38	-	39,5	41	17,5	73	127	12	M8	156	81	24	58	8x11
532 - 3 (Ø 14)	107	59	76,5	15,5	38	-	39,5	41	17,5	73	127	14	M8	156	81	24	58	8x11
532 - 4 (Ø 16)	130	71	75,5	18	38	-	47,5	41,5	20,5	86	159	16	M10	188	94	32	81	9x15
532 - 4 (Ø 18)	130	71	75,5	18	38	-	47,5	41,5	20,5	86	159	18	M10	188	94	32	81	9x15
532 - 5 (Ø 20)	218	96	180,5	18,5	70	85	64	62,5	31,8	111	234	20	M12	322	122	39	94	11x20

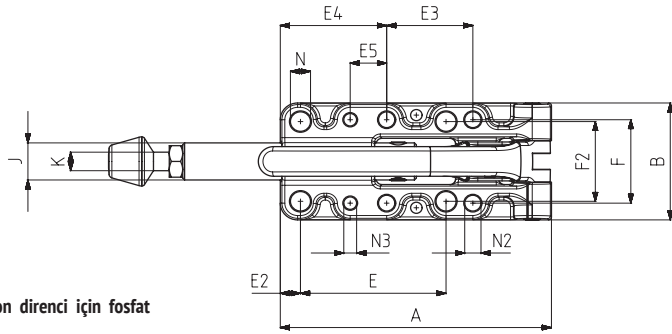


MODEL NO	F1 (N)	F3 (N)	Fi VERİM (YIELD) (F1:Fi)	BASKI VİDASI (SQUEEZE SCREW)	STROK	AĞIRLIK (WEIGHT) (gr ±%2)
533 - 4 (Ø 14)	7000	11000	16:1	M8 x 50	38	840
533 - 5 (Ø 20)	12000	29000	30:1	M10 x 70	50	1610

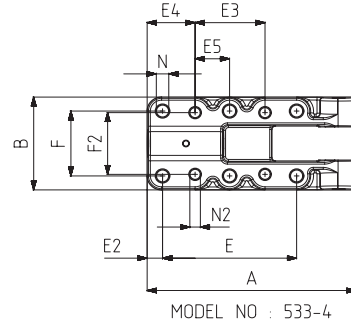
F1 : BASKI KUVVETİ (EXERTING FORCE) , F3 : TUTMA KAPASİTESİ (HOLDING CAPACITY) , Fi : UYGULAMA KUVVETİ (APPLIED FORCE)



Ayak Tipi: Çatal Tabanlı, Döküm Gövdeli
Body Mounting Base: Horizontal, Casting



MODEL NO : 533-5



MODEL NO : 533-4

Ürün özellikleri;

Ağır iş uygulamalarında kullanıma uygun mukavemetli ürünlerdir.

Gövde ve kol mukavemetli GGG-60 döküm malzemeden üretilmiş ve korozyon direnci için fosfat kaplama yapılmıştır.

Mil, yüksek aşınma direnci ve korozyon direnci için sert krom kaplı malzemeden üretilmiştir.

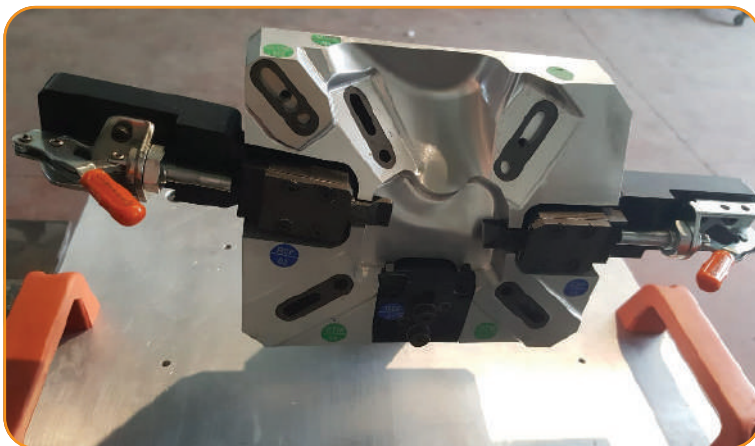
Mekanizma parçaları çelik malzemeden üretilmiş ve korozyon direnci için fosfat kaplama yapılmıştır.

Product Features;

The products are strong and suited for heavy duty applications.

The body and arm are made of strong GGG-60 casting and phosphate coated for corrosion resistance

The rod is made of hard chrome plated steel for high wear and corrosion resistance and the mechanism parts are made of phosphate coated steel for corrosion resistance.



534
Sayfa/Page: 71



535-R-L
Sayfa/Page: 72

MODEL NO	A	B	E	E2	E3	E4	E5	F	F2	G	H	H2	J	K	L	L2	L3	L4 Min	L4 Max	N	N2	N3
533 - 4 (Ø 14)	109	50	70	8	36,5	25	18	35	33,5	12	73	133	14	M8	148	98	112	23	58	Ø 6,5	Ø 5,5	
533 - 5 (Ø 20)	142	63	76	10,5	45	55,5	19	45	43	16	87	173	20	M10	192,5	133	147	29	79	Ø 10,5	Ø 8,5	Ø 6,7

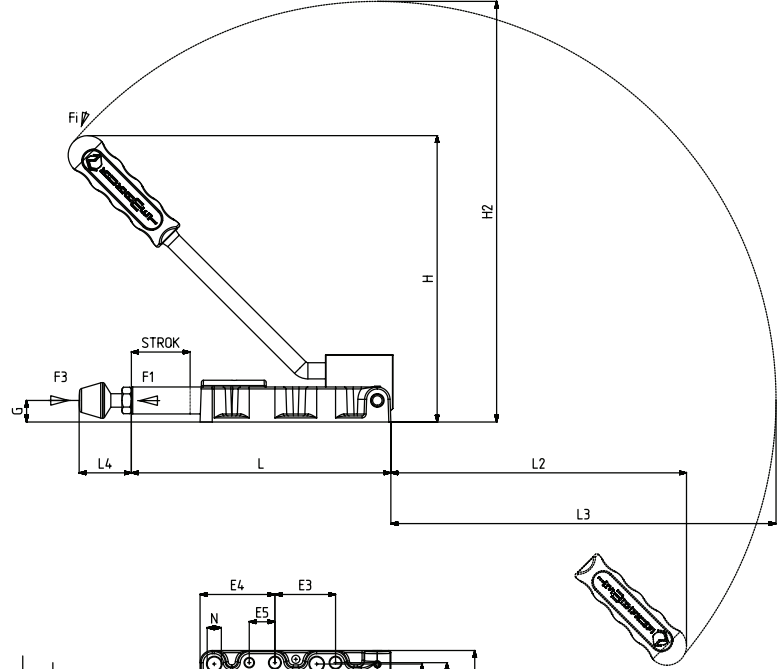
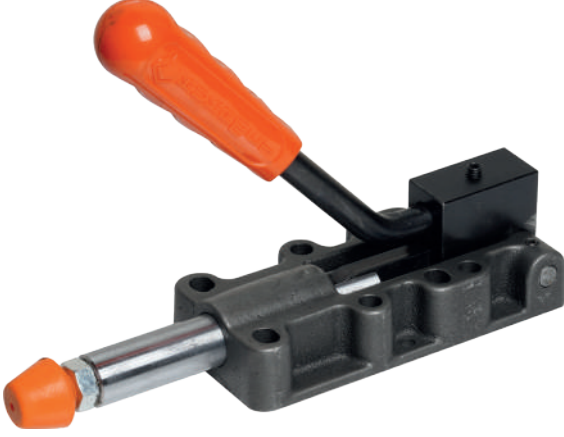
533-H



new

MODEL NO	F1 (N)	F3 (N)	F1 VERİM (YIELD) (F1:F1)	BASKI VİDASI (SQUEEZE SCREW)	STROK	AĞIRLIK (WEIGHT) (gr ±%)
533 - 4 - H - Ø14	7000	11000	16:1	M8 x 50	38	875
533 - 5 - H - Ø20	12000	29000	30:1	M10 x 70	50	1685

F1 : BASKI KUVVETİ (EXERTING FORCE) , F3 : TUTMA KAPASİTESİ (HOLDING CAPACITY) , F1 : UYGULAMA KUVVETİ (APPLIED FORCE)



Ayak Tipi: Yatay Tabanlı, Döküm Gövdeli
Body Mounting Base: Horizontal, Casting

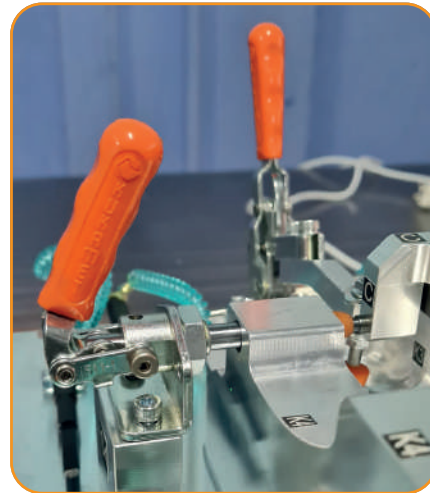
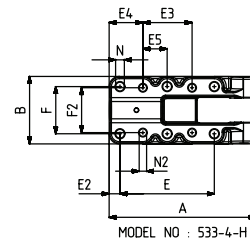
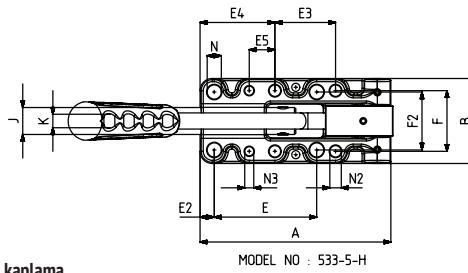


Ürün özellikleri;

Ağır iş uygulamalarında kullanıma uygun mukavemetli ürünlerdir.
Gövde mukavemetli GGG-60 döküm malzemeden üretilmiş ve korozyon direnci için fosfat kaplama yapılmıştır. Kol otomat malzemeden üretilmiştir.
Mil, yüksek aşınma direnci ve korozyon direnci için sert krom kaplı malzemeden üretilmiştir.
Mekanizma parçaları çelik malzemeden üretilmiş ve korozyon direnci için fosfat kaplama yapılmıştır.

Product Features;

They are durable products suitable for heavy-duty applications.
The body is made of durable GGG-60 casting material and has a phosphate coating against to corrosion resistance. The arm is made of automatic material.
The shaft is made of hard chrome plated material for high wear resistance and corrosion resistance.
Mechanism parts are made of steel material and phosphate coated for corrosion resistance.

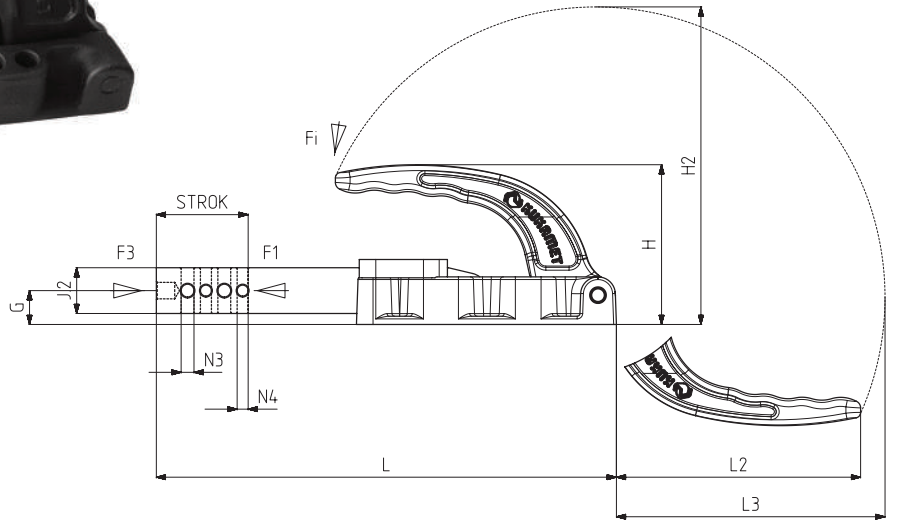


MODEL NO	A	B	E	E2	E3	E4	E5	F	F2	G	H	H2	J	K	L	L2	L3	L4 min.	L4 max.	N	N2	N3
533 - 4 - H - Ø14	109	50	70	8	36,5	25	18	35	33,5	12	164	238,5	14	M8	148	204	220	23	58	Ø 6,5	Ø 5,5	-
533 - 5 - H - Ø20	142	63	76	10,5	45	55,5	19	45	43	16	212,5	312	20	M10	192,5	250	286	29	79	Ø 10,5	Ø 8,5	Ø 6,7



MODEL NO	F1 (N)	F3 (N)	Fi	STROK	AĞIRLIK (WEIGHT) (gr ±%2)
			VERİM (YIELD) (F1:Fi)		
534 - 5 (□20x25)	12000	29000	30:1	50	2170

F1 : BASKI KUVVETİ (EXERTING FORCE) , F3 : TUTMA KAPASİTESİ (HOLDING CAPACITY) , Fi : UYGULAMA KUVVETİ (APPLIED FORCE)

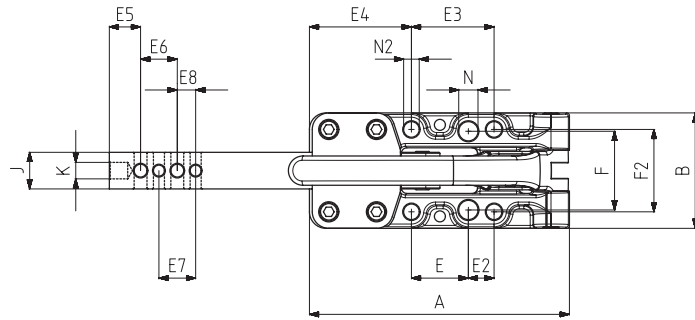


533
Sayfa/Page: 69



551
Sayfa/Page: 75

Ayak Tipi: Çatay Tabanlı, Döküm Gövdeli
Body Mounting Base: Horizontal, Casting

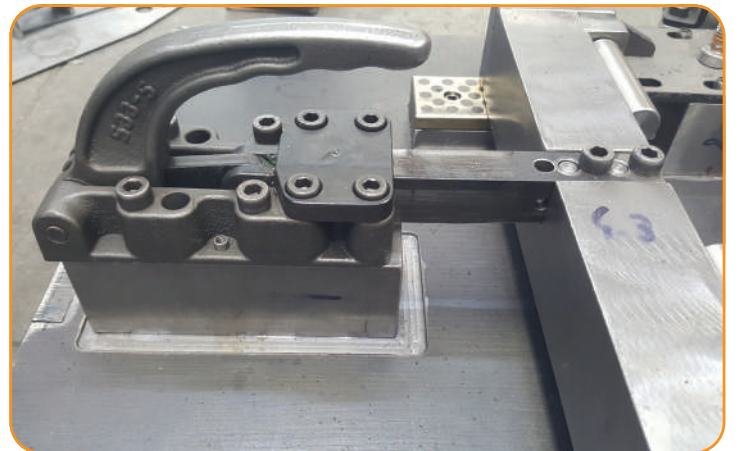


Ürün özellikleri ;

Ağır iş uygulamalarında kullanıma uygun mukavemetli ürünlerdir.
Gövde ve kol mukavemetli GGG-60 döküm malzemeden üretilmiş ve korozyon direnci için fosfat kaplama yapılmıştır.
Mekanizma parçaları çelik malzemeden üretilmiş ve korozyon direnci için fosfat kaplama yapılmıştır.

Product Features;

The products are strong and suited for heavy duty applications.
The body and arm are made of strong GGG-60 casting and phosphate coated for corrosion resistance
The mechanism parts are made of phosphate coated steel for corrosion resistance.

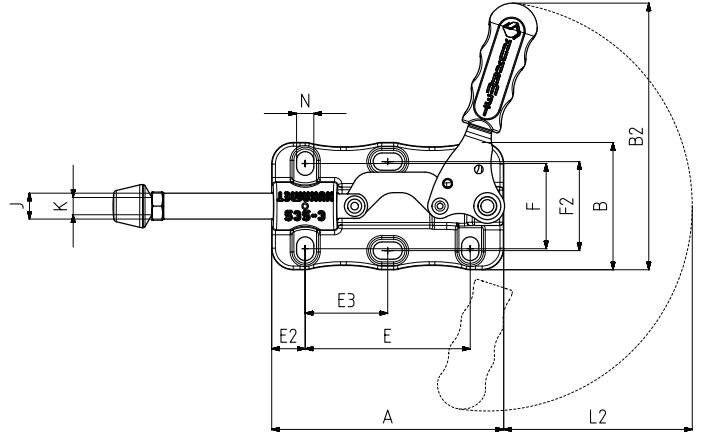
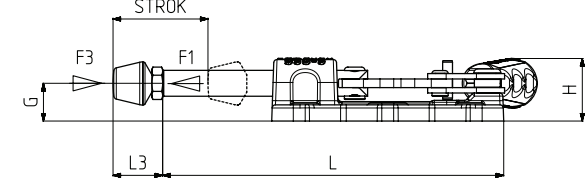


MODEL NO	A	B	E	E2	E3	E4	E5	E6	E7	E8	F	F2	G	H	H2	J	J2	K	L	L2	L3	N	N2	N3	N4
534 - 5 (□20x25)	141,5	63	31	14	45	55,5	17	20	20	10	43	45	18,5	87	173	20	25	9	250,5	133	147	Ø 10,5	Ø 8,5	Ø 7	Ø 6

535-R-L


MODEL NO	F1 (N)	F3 (N)	Fi	BASKI VİDASI (SQUEEZE SCREW)	STROK	AĞIRLIK (WEIGHT) (gr ±%2)
			VERİM (YIELD) (F1:F3)			
535 - 3 (Ø 12) - R	1500	1700	16:1	M8X50	43	630
535 - 3 (Ø 12) - L	1500	1700	16:1	M8X50	43	630
535 - 4 (Ø 16) - R	4500	4700	23:1	M10X70	52	1030
535 - 4 (Ø 16) - L	4500	4700	23:1	M10X70	52	1030

F1 : BASKI KUVVETİ (EXERTING FORCE) , F3 : TUTMA KAPASİTESİ (HOLDING CAPACITY)
 Fi : UYGULAMA KUVVETİ (APPLIED FORCE)



Ayak Tipi: Yatay Tabanlı, Döküm Gövdeli, Yandan Kollu
 Body Mounting Base: Horizontal Base, Casted Body With
 Side Mounted Handle

Ürün özellikleri ;

Ağır iş uygulamalarında kullanıma uygun mukavemetli ürünlerdir.
 Gövde mukavemetli GGG-60 döküm malzemeden üretilmiş ve siyah
 elektro statik toz boya ile boyanmıştır.

Mil, yüksek aşınma direnci ve korozyon direnci için sert krom kaplı malzemeden üretilmiştir.
 Mekanizma parçaları çelik malzemeden üretilmiş ve korozyon direnci için galvaniz kaplama
 yapılmıştır.

Product Features ;

The products are strong and suited for heavy duty applications.

The body is made of strong GGG-60 casting and coated with black electrostatic powder paint.
 The rod is made of hard chrome plated steel for high wear and corrosion resistance and
 the mechanism parts are made of galvanized steel for corrosion resistance.



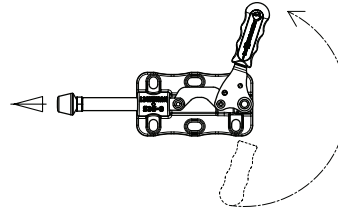
536

Sayfa/Page: 73

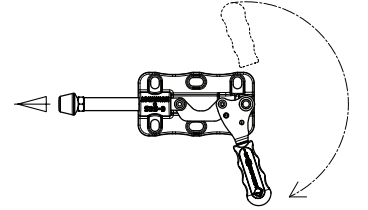


552

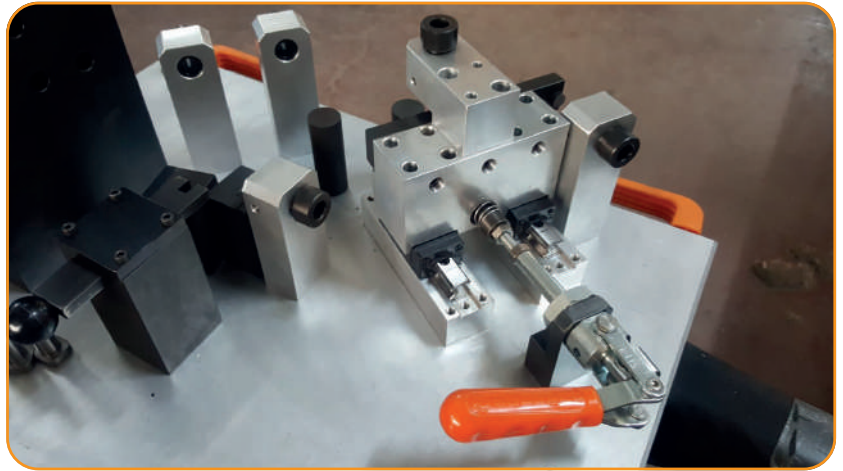
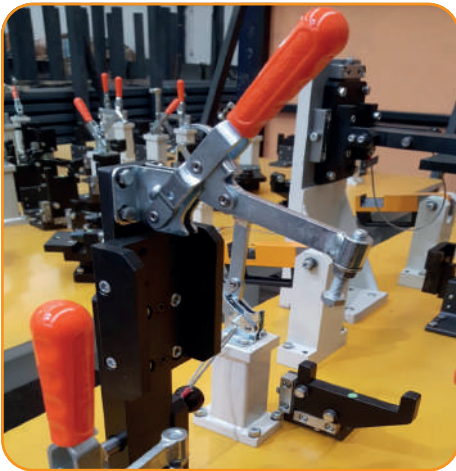
Sayfa/Page: 76



* SAG KOL
 * RIGHT HANDLE (R)



* SOL KOL
 * LEFT HANDLE (L)



MODEL NO	A	B	B2	E	E2	E3	F	F2	G	H	J	K	L	L2	L3 Min	L3 Max	N
535 - 3 (Ø 12) - R	107	59	124	76,5	15,5	38	39,5	41	17,5	30	12	M8	156	87	24	58	8 x 11
535 - 3 (Ø 12) - L	107	59	124	76,5	15,5	38	39,5	41	17,5	30	12	M8	156	87	24	58	8 x 11
535 - 4 (Ø 16) - R	130	71	157	75,5	18	38	47,5	41,5	20,5	35	16	M10	188	113	32	81	9 x 15
535 - 4 (Ø 16) - L	130	71	157	75,5	18	38	47,5	41,5	20,5	35	16	M10	188	113	32	81	9 x 15

536



MODEL NO	F1 (N)	F3 (N)	Fi	BASKI VİDASI (SQUEEZE SCREW)	STROK	AĞIRLIK (WEIGHT) (gr ±%)
			VERİM (YIELD) (F1:Fi)			
536 - 3 (Ø 12)	2500	3700	16:1	M8X50	38	590
536 - 3 (Ø 14)	2500	4000	16:1	M8X50	38	610
536 - 4 (Ø 16)	4500	8100	23:1	M10X70	47	1030
536 - 4 (Ø 18)	4500	8800	23:1	M10X70	47	1060
536 - 5 (Ø 20)	7500	18450	30:1	M12X80	92	2870

F1 : BASKI KUVVETİ (EXERTING FORCE), F3 : TUTMA KAPASİTESİ (HOLDING CAPACITY)
 Fi : UYGULAMA KUVVETİ (APPLIED FORCE)



Ayak Tipi: Çatay Tabanlı, Döküm Gövdeli
(180° Açılan Kol)

Body Mounting Base: Horizontal, Casting
 (180° opening handle)

Ürün özellikleri ;

Ağır iş uygulamalarında kullanıma uygun mukavemetli ürünlerdir.
 Gövde mukavemetli GGG-60 döküm malzemeden üretilmiş ve siyah elektro statik toz boya ile boyanmıştır.

Mil, yüksek aşınma direnci ve korozyon direnci için sert krom kaplı malzemeden üretilmiştir.
 Mekanizma parçaları çelik malzemeden üretilmiş ve korozyon direnci için galvaniz kaplama yapılmıştır.

Product Features ;

The products are strong and suited for heavy duty applications.

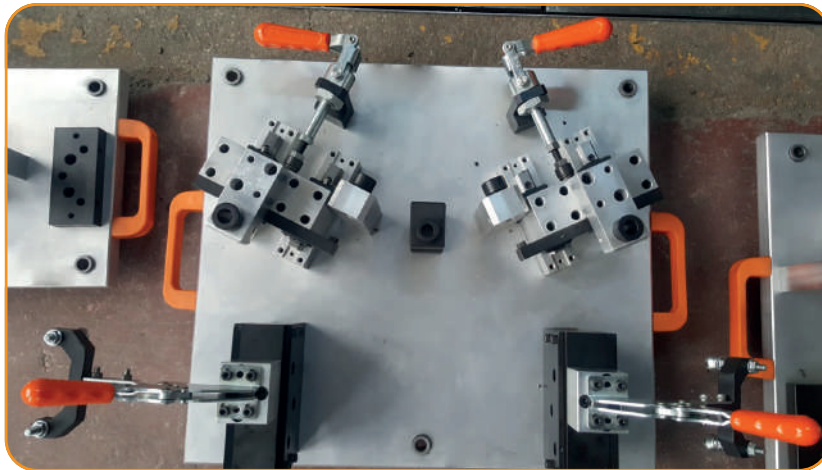
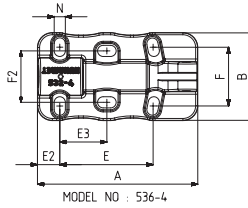
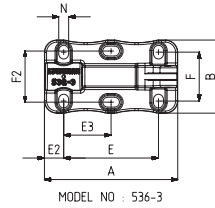
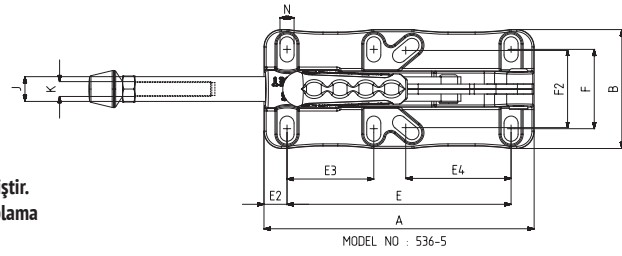
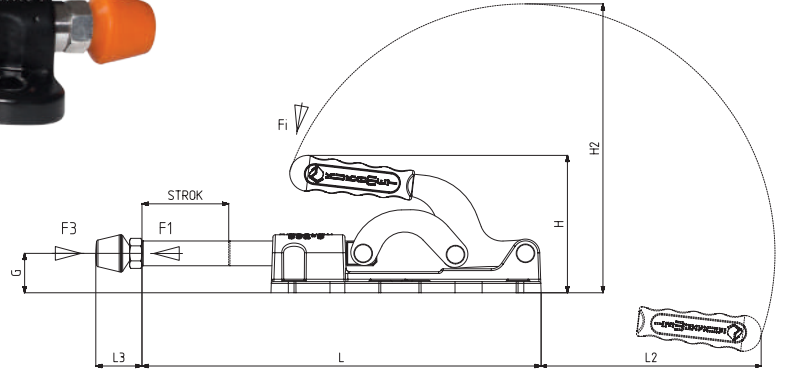
The body is made of strong GGG-60 casting and coated with black electrostatic powder paint.
 The rod is made of hard chrome plated steel for high wear and corrosion resistance and the mechanism parts are made of galvanized steel for corrosion resistance.



535-R-L
 Sayfa/Page: 72



551
 Sayfa/Page: 75



MODEL NO	A	B	E	E2	E3	E4	F	F2	G	H	H2	J	K	L	L2	L3 Min	L3 Max	N
536 - 3 (Ø 12)	107	59	76,5	15,5	38	-	39,5	41	17,5	73	127	12	M8	156	91	24	58	8 x 11
536 - 3 (Ø 14)	107	59	76,5	15,5	38	-	39,5	41	17,5	73	127	14	M8	156	91	24	58	8 x 11
536 - 4 (Ø 16)	130	71	75,5	18	38	-	47,5	41,5	20,5	86	159	16	M10	188	117	32	81	9 x 15
536 - 4 (Ø 18)	130	71	75,5	18	38	-	47,5	41,5	20,5	86	159	18	M10	188	117	32	81	9 x 15
536 - 5 (Ø 20)	218	96	180,5	18,5	70	85	64	62,5	31,8	131	234	20	M12	322	169	39	94	11 x 20

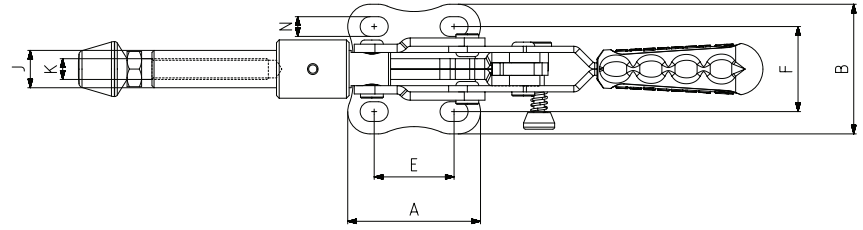
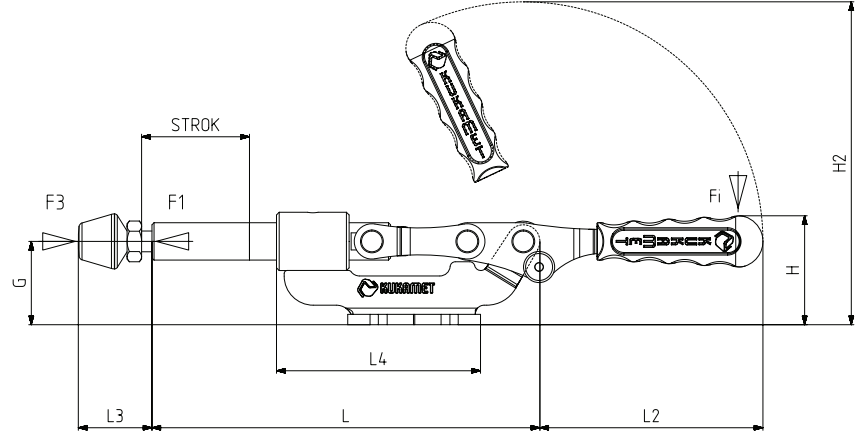
541-L



MODEL NO	F1 (N)	F3 (N)	Fi	BASKI VİDASI (SQUEEZE SCREW)	STROK	AĞIRLIK (WEIGHT) (gr ±%2)
			VERİM (YIELD) (F1:Fi)			
541 - 4 - L-Ø18	4500	7200	23:1	M10 x 70	47	915

F1 : BASKI KUVVETİ (EXERTING FORCE) , F3 : TUTMA KAPASİTESİ (HOLDING CAPACITY)
Fi : UYGULAMA KUVVETİ (APPLIED FORCE)

Ayak Tipi: Yatay Tabanlı - Ters Çalışan Kilitleli
Body Mounting Base: Horizontal - Reverse
Operating - Locked



511 Sayfa/Page: 59 111 Sayfa/Page: 6 521 Sayfa/Page: 64

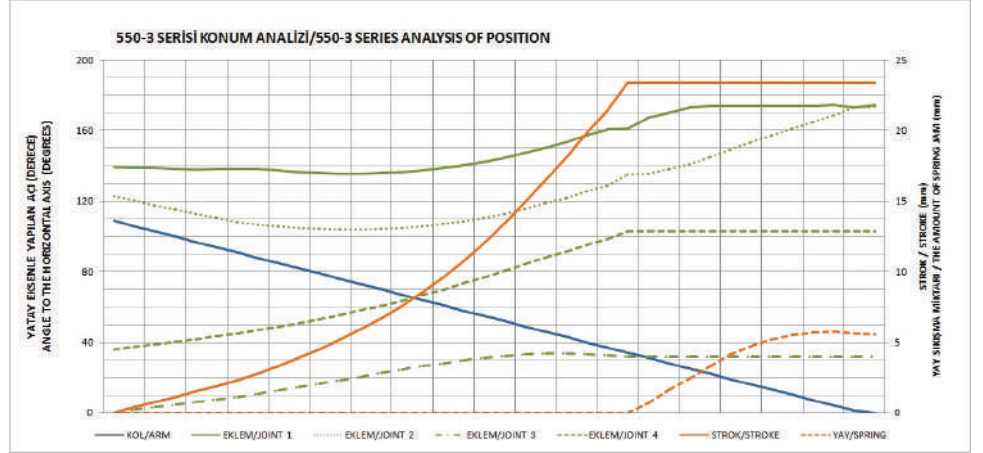


MODEL NO	A	B	E	F	G	H	H2	J	K	L	L2	L3 min.	L3 max.	L4	N
541 - 4 - L-Ø18	64	62	38,5	41	40	52,5	156	18	M10	186	107,5	32	81	98	9,5 x 13,5



MODEL NO	F1 (N)	F3 (N)	Fi	STROK	AĞIRLIK (WEIGHT) (gr ±%)
			VERİM (YIELD) (F1:Fi)		
551 - 3	2500	3200	14:1	23	530

F1 : BASKI KUVVETİ (EXERTING FORCE), F3 : TUTMA KAPASİTESİ (HOLDING CAPACITY)
Fi : UYGULAMA KUVVETİ (APPLIED FORCE)



Ürün özellikleri ;

Otomatik mesafe ayarı sayesinde 16 mm kalınlığa kadar olan iş parçalarını baskı kuvveti değişmeden sıkıştırabilir.
Sıkma kuvveti mekanizma üzerinde bulunan ayar vidasından ayarlanabilir.

Product features:

The automatic distance adjustment property of this toggle clamp enables clamping of work pieces of up to 16 mm without any variation in the exerted force. The clamping force can be adjusted to your particular needs by turning the setscrew on the mechanism.

Ayak Tipi: Yatay, Alçak Tabanlı

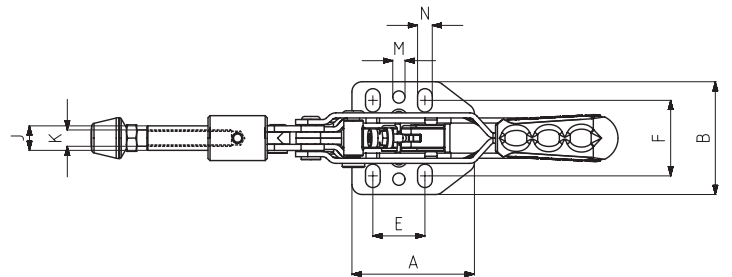
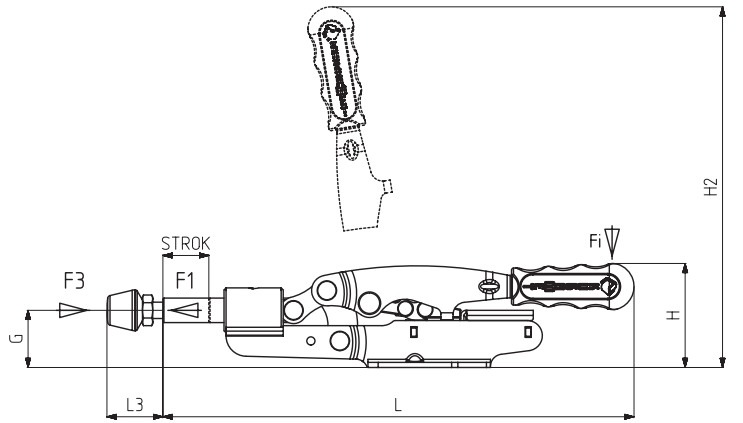
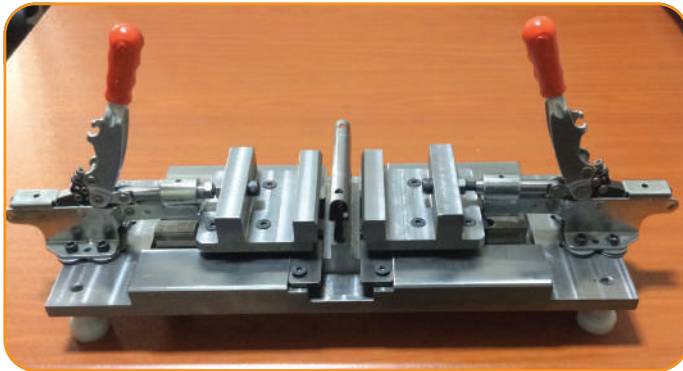
Body Mounting Base: Horizontal, Low Base



552
Sayfa/Page: 76



511
Sayfa/Page: 59



MODEL NO	A	B	E	F	G	H	H2	J	K	L	L3 Min	L3 Max	M	N
551 - 3	60	55.5	25.5	37	28	51	187	12	M8	231	24	58	Ø6	7x11,5

552



MODEL NO	F1 (N)	F3 (N)	Fi	STROK	AĞIRLIK (WEIGHT) (gr ±%2)
			VERİM (YIELD) (F1:Fi)		
552 - 3	2500	3200	14:1	23	555

F1 : BASKI KUVVETİ (EXERTING FORCE) , F3 : TUTMA KAPASİTESİ (HOLDING CAPACITY)
 Fi : UYGULAMA KUVVETİ (APPLIED FORCE)

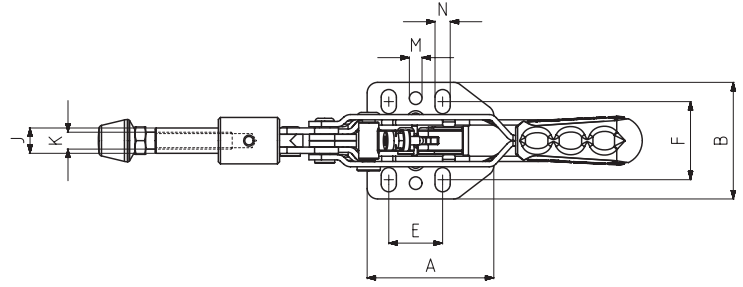
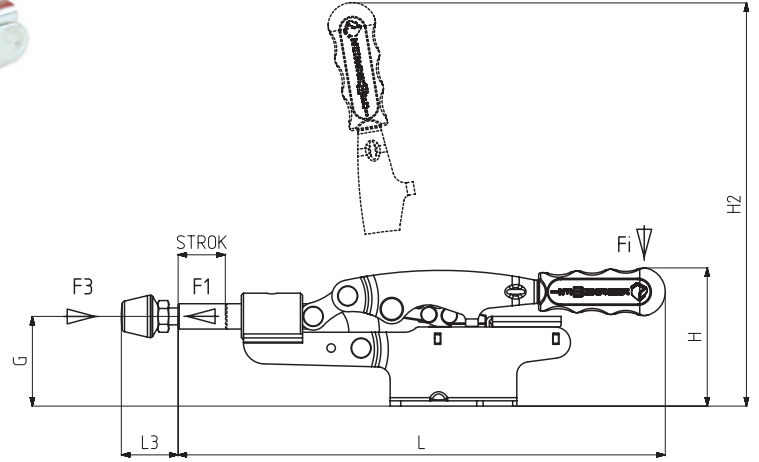


Ayak Tipi: Yatay, Yüksek Tabanlı

Body Mounting Base: Horizontal, High Base

Ürün özellikleri ;
 Otomatik mesafe ayarı sayesinde 16 mm kalınlığa kadar olan iş parçalarını baskı kuvveti değişmeden sıkıştırabilir.
 Sıkma kuvveti mekanizma üzerinde bulunan ayar vidasından ayarlanabilir.

Product features:
 The automatic distance adjustment property of this toggle clamp enables clamping of work pieces of up to 16 mm without any variation in the exerted force. The clamping force can be adjusted to your particular needs by turning the setscrew on the mechanism.



551

Sayfa/Page: 75



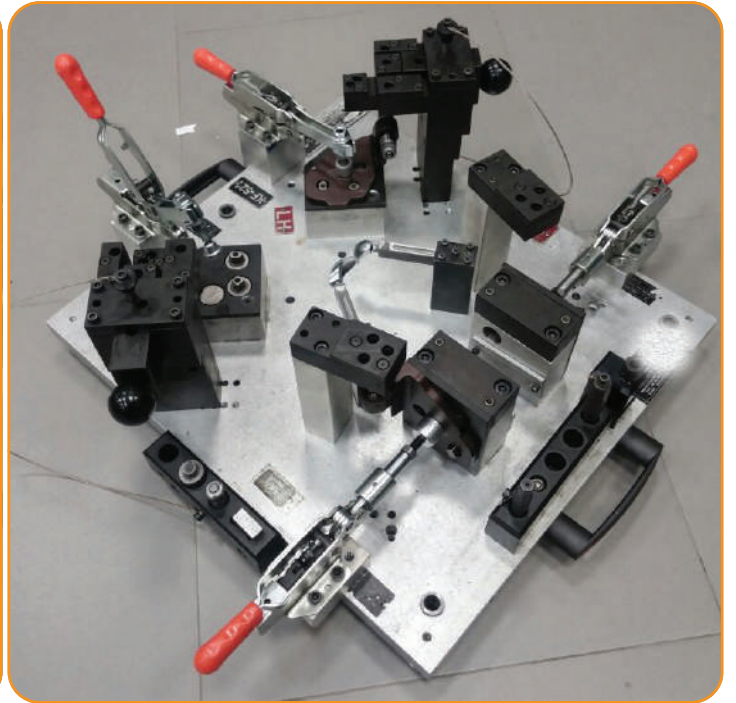
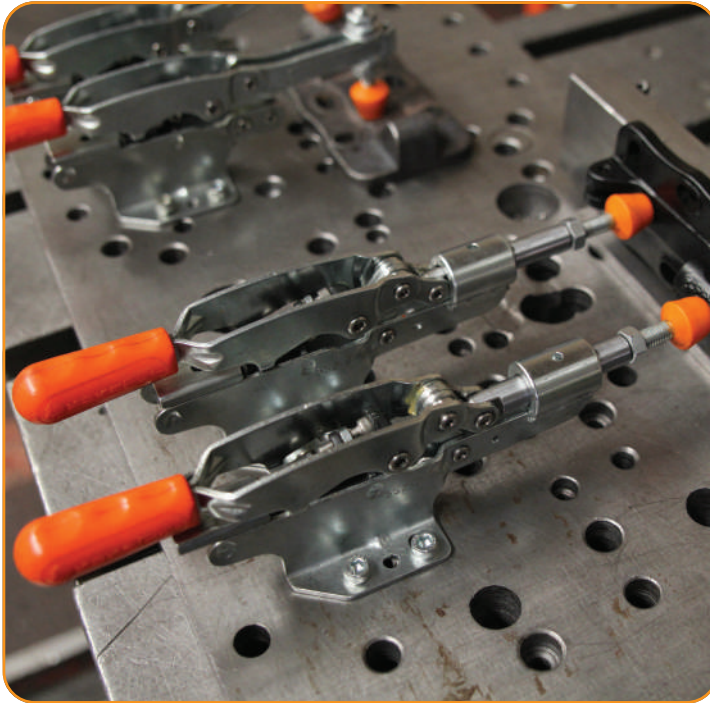
511

Sayfa/Page: 59



915

Sayfa/Page: 129



MODEL NO	A	B	E	F	G	H	H2	J	K	L	L3 Min	L3 Max	M	N
552 - 3	60	55.5	25.5	37	42.5	65.5	201,5	12	M8	231	24	58	Ø6	7x11,5

Nem, su ve diğer dış etkenlerden dolayı oluşan korozyon ve asitlere karşı dayanıklı bağlantı elemanları

Corrosion and acid resistant toggle clamps due to moisture, water and other external factors

