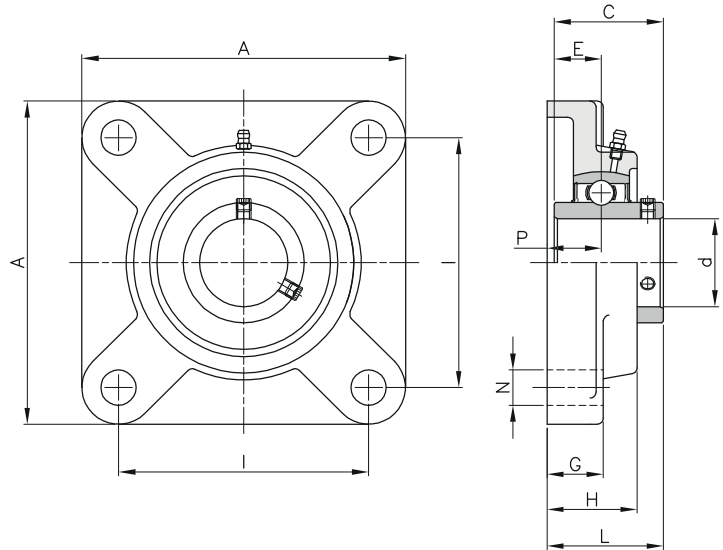


"B-UCF" CAST IRON SUPPORTS



Description	d mm	size (mm)										Kg.
		A	I	P	G	H	N	L	C	E		
B-UCF202	15	76	54	15	11	25,4	12	33,3	27,4	11,5	0,59	
B-UCF203	17	76	54	15	11	25,4	12	33,3	27,4	11,5	0,59	
B-UCF204	20	86	64	15	11	25,4	12	33,3	31	12,7	0,62	
B-UCF205	25	95	70	16	13	27	12	35,7	34	14,3	0,83	
B-UCF206	30	108	83	18	13	31	12	40,2	38,1	15,9	1,10	
B-UCF207	35	117	92	19	15	34	14	44,4	42,9	17,5	1,50	
B-UCF208	40	130	102	21	15	36	16	51,2	49,2	19	1,90	
B-UCF209	45	137	105	22	16	38	16	52,2	49,2	19	2,20	
B-UCF210	50	143	111	22	16	40	16	54,6	51,6	22,2	2,50	
B-UCF211	55	162	130	25	18	43	19	58,4	55,6	25,4	3,40	
B-UCF212	60	175	143	29	22	48	19	68,7	65,1	25,4	4,20	
B-UCF213	65	187	149	30	22	50	19	69,7	65,1	30,2	5,20	
B-UCF214	70	193	152	31	22	54	19	75,4	74,6	33,3	5,90	
B-UCF215	75	200	159	34	22	56	19	78,5	77,8	33,3	6,40	
B-UCF216	80	208	165	34	22	58	23	83,3	82,6	33,3	7,30	
B-UCF217	85	220	175	36	24	63	23	87,6	85,7	34,1	8,90	