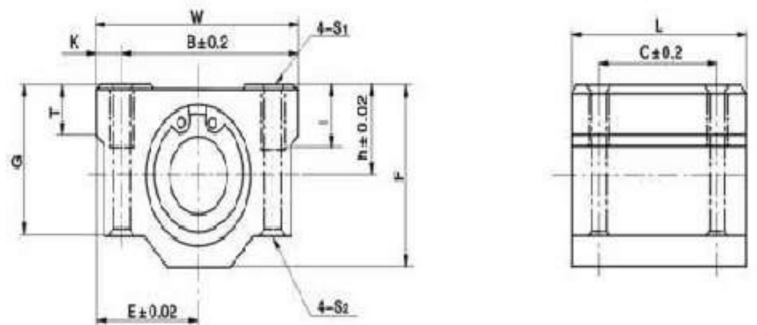


## Łożysko w obudowie SMA(SC)



Designation Unit	(Dimensions(mm))													Basic load rating		Weight (g)
	T	h	E	W	L	F	G	B	C	K	S1	S2	L1	damic CN	satic CON	
	SMA(SC)6 UU	6	9	15	30	25	18	15	20	15	5	M4	3.4	8	206	
SMA(SC)8 UU	6	11	17	36	30	22	18	24	18	5	M4	3.4	8	274	392	52
SMA(SC)10 UU	8	13	20	40	35	26	21	28	21	6	M5	4.3	12	372	549	92
SMA(SC)12 UU	8	15	21	42	36	28	24	30,5	26	5,75	M5	4.3	12	510	784	102
SMA(SC)13 UU	8	15	22	44	39	30	24,5	33	26	5,5	M5	4.3	12	510	784	120
SMA(SC)16 UU	9	19	25	50	44	38,5	32,5	36	34	7	M5	4.3	12	774	1180	200
SMA(SC)20 UU	11	21	27	54	50	41	35	40	40	7	M6	5.2	12	882	1370	255
SMA(SC)25 UU	12	26	38	76	67	51,5	42	54	50	11	M8	7	18	980	1570	600
SMA(SC)30 UU	15	30	39	78	72	59,5	49	58	58	10	M8	7	18	1570	2740	735
SMA(SC)35 UU	18	34	45	90	80	68	54	70	60	10	M8	7	18	1670	3140	1100
SMA(SC)40 UU	20	40	51	102	90	78	62	80	60	11	M10	8,7	25	2160	4020	1590

SMA(SC)16 LUU	9	19	25	50	85	38,5	32,5	36	60	7	M5	4,3	12	774	1180	400
SMA(SC)20 LUU	11	21	27	54	96	41	35	40	70	7	M6	5,2	12	774	1370	510
SMA(SC)25 LUU	12	26	38	76	130	51,5	42	54	100	11	M8	7	18	980	1570	1200
SMA(SC)30 LUU	15	30	39	78	140	59,5	49	58	110	10	M8	7	18	1570	2740	1470
SMA(SC)35 LUU	18	34	45	90	155	68	54	70	120	10	M8	7	18	1670	3140	2200
SMA(SC)40 LUU	20	40	51	102	175	78	62	80	140	11	M10	8,7	25	2160	4020	3180