

Stock code
688395

SINEE

Shenzhen Sine Electric Co.,Ltd



wysoka wydajność



stabilność i niezawodność



elastyczność



dobra skalowalność



SINEE 正泰电气

正泰电气技术有限公司
Sine Electric Technology Co., Ltd.



SINEE

Od momentu powstania w 2003 roku firma **SINEE** (Shenzhen Sine Electric Co., Ltd.) koncentruje się na badaniach i rozwoju, produkcji oraz sprzedaży systemów napędowych i sterowania silnikami w dziedzinie automatyki przemysłowej. Realizując misję „zautomatyzowanej produkcji i życia”, SINEE dostarcza użytkownikom najbardziej wartościowe produkty i usługi. W 2021 roku SINEE została notowana na rynku Science and Technology Innovation Board Giełdy Papierów Wartościowych w Szanghaju (kod akcji: 688395). Obecnie SINEE posiada centra badawczo-rozwojowe, produkcyjne i serwisowe w Shenzhen, Wuhan, Suzhou i Wuxi.

Niezawodne napędy i rozwiązania dzięki technologii

SINEE stworzyło kluczowe platformy technologiczne, takie jak wysokowydajna technologia sterowania wektorowego o zmiennej częstotliwości, wysokoprecyzyjna technologia napędów serwo, technologia wbudowanego sterowania komputerowego oraz technologia zastosowań energoelektronicznych. Firma SINEE oferuje głównie falowniki, jednostki zintegrowane, systemy serwo oraz rozwiązania systemowe.



Wizja

Zautomatyzowana produkcja i życie.



Dział biznesowy

Dostawca rozwiązań systemów napędowych i sterowania silnikami.



Klient

Producent urządzeń mechanicznych, integrator systemów sterowania elektronicznego oraz dystrybutor.



Konkurencyjność

Producent urządzeń mechanicznych, integrator systemów sterowania elektronicznego oraz dystrybutor.

FALOWNIK SERII EM730

Jednofazowy/trójfazowy 200V–240V 0,4 kW–2,2 kW

Trójfazowy 200V–240V 4,0 kW–90 kW

Trójfazowy AC 340V–460V 0,75 kW–450 kW

Falownik serii EM730 to wysoce niezawodne, uniwersalne urządzenie wprowadzone przez firmę SINEE. Seria EM730 obsługuje trójfazowe silniki asynchroniczne AC oraz synchroniczne silniki z magnesami trwałymi. Wspiera różne technologie sterowania napędem, takie jak sterowanie wektorowe VF (V/F) oraz bezczujnikowe sterowanie wektorowe prędkości (SVC), oferując wyjście prędkości i momentu obrotowego, a także dostęp do Wi-Fi i debugowanie oprogramowania w tle.

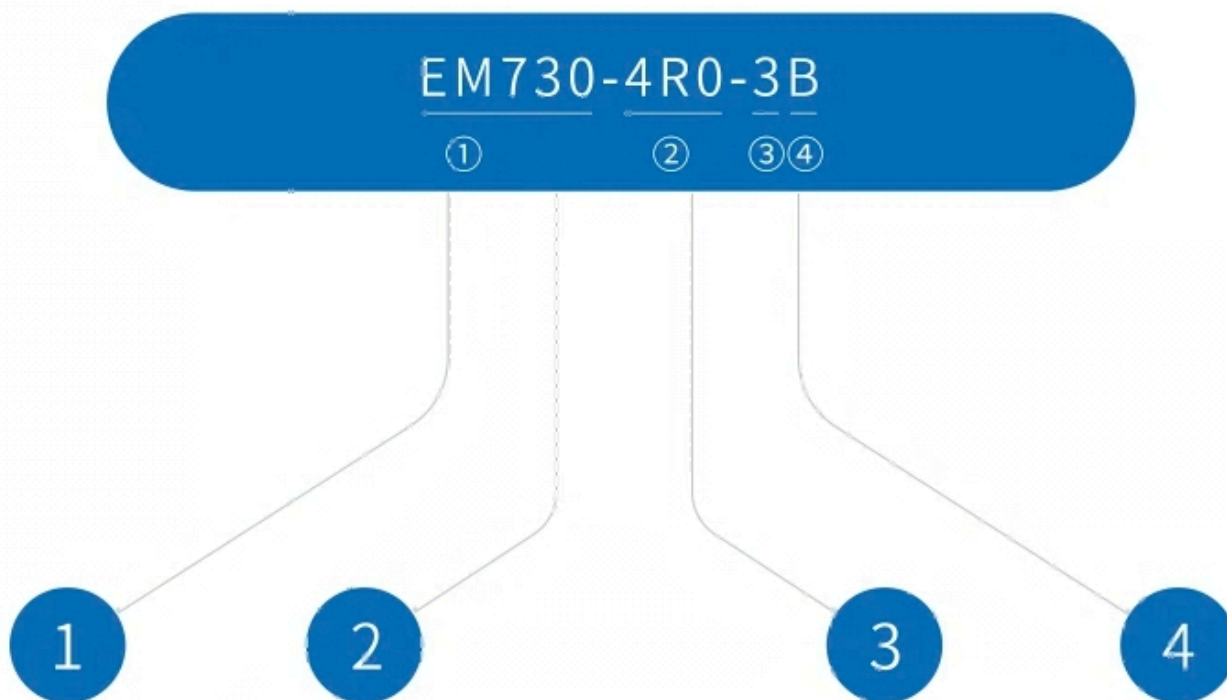
Cechy falowników serii EM730:

1. Obsługa aplikacji mobilnej i modułu Wi-Fi ułatwiających konfigurację oraz monitorowanie falownika.
2. Niezawodna praca przy pełnym obciążeniu w temperaturze otoczenia do 50°C.
3. Integracja specjalnych funkcji do nawijania i odwijania.
4. Obsługa wyjścia wysokiej częstotliwości do 3000 Hz dla napędu silników wysokoobrotowych.
5. Obsługa wejścia impulsowego wysokiej prędkości do 100 kHz.
6. Metalowa podstawa dostosowana do środowisk wibracyjnych, ograniczająca indukowane napięcie silnika.
7. Wbudowany filtr spełnia poziom C3, co znacząco redukuje zakłócenia zewnętrzne.
8. Obsługa funkcji STO SIL3 (bezpieczne wyłączenie momentu obrotowego).





Lista modeli i produktów



EM730:
model falownika

Moc (kW) obsługiwanego silnika przez falownik
Na przykład: 4R0: 4.0 kW
037: 37 kW

Poziom napięcia zasilania:
2: jednofazowe/trójfazowe 220 V
3: trójfazowe 380 V

B: wbudowany moduł hamowania
brak: bez modułu hamowania
BS: wbudowany moduł
hamowania oraz funkcja STO
S: funkcja STO

LISTA PRODUKTÓW

Model	Moc silnika (kW)	Prąd wyjściowy HD (A)	Prąd wyjściowy LD (A)
EM730-0R4-2B	0.4	2.8	3.2
EM730-0R7-2B	0.75	4.8	5.0
EM730-1R5-2B	1.5	8	8.5
EM730-2R2-2B	2.2	10	11.5





ZASILANIE

napięcie znamionowe zasilania:
trójfazowe AC 200~240 V

Model	Moc silnika (kW)	Prąd wyjściowy HD (A)	Prąd wyjściowy LD (A)
EM730-4R0-2B	4	17	20.5
EM730-5R5-2B	5.5	25	28
EM730-7R5-2B	7.5	32	36
EM730-011-2B	11	45	49
EM730-015-2B	15	60	70
EM730-018-2	18.5	75	85
EM730-022-2	22	90	105
EM730-030-2	30	110	134
EM730-037-2	37	150	168
EM730-045-2	45	176	200
EM730-055-2	55	210	235
EM730-075-2	75	304	340
EM730-090-2	90	340	—
EM730-0R7-3B	0.75	2.5	3
EM730-1R5-3B	1.5	4.2	4.6
EM730-2R2-3B	2.2	5.6	6.5
EM730-4R0-3B	4	9.4	10.5
EM730-5R5-3B	5.5	13	15.7
EM730-7R5-3B	7.5	17	20.5
EM730-011-3B	11	25	28
EM730-015-3B	15	32	36
EM730-018-3B	18.5	38	41.5
EM730-022-3B	22	45	49
EM730-030-3/3B	30	60	70
EM730-037-3/3B	37	75	85
EM730-045-3	45	90	105
EM730-055-3	55	110	134
EM730-075-3	75	150	168
EM730-090-3	90	176	200
EM730-110-3	110	210	235
EM730-132-3	132	253	290
EM730-160-3	160	304	340
EM730-185-3	185	340	—
EM730-200-3	200	380	—
EM730-220-3	220	426	—
EM730-250-3	250	465	—
EM730-280-3	280	520	—
EM730-315-3	315	585	—
EM730-355-3	355	650	—
EM730-400-3	400	725	—
EM730-450-3	450	820	—

napięcie znamionowe zasilania:
trójfazowe AC 340~460 V



Specyfikacja techniczna



ZASILANIE

Pozycja	Specyfikacja
znamionowe napięcie zasilania	trójfazowe 340 V (-10%) do 460 V (+10%) jednofazowe / trójfazowe 200 V (-10%) do 240 V (+10%) 50–60 Hz $\pm 5\%$, współczynnik nierównoważenia napięcia: <3%



WYJŚCIE

Pozycja	Specyfikacja
maksymalne napięcie wyjściowe	maksymalne napięcie wyjściowe jest takie samo jak napięcie zasilania wyjściowego.
znamionowy prąd wyjściowy	praca ciągła przy 100% prądu znamionowego
maksymalny prąd przeciążenia	150% znamionowego prądu wyjściowego przez 60 s (185 kW–450 kW: 140% znamionowego prądu przy dużym obciążeniu przez 60 s) 120% znamionowego prądu przy lekkim obciążeniu przez 60 s



STEROWANIE

Pozycja	Specyfikacja
tryb sterowania	sterowanie V/F (VVF); bezczujnikowe sterowanie wektorowe prędkością (SVC)
tryb wyjściowy	wejście częstotliwości (prędkości), wejście momentu obrotowego
tryb sterowania start/stop	klawiatura, sterowanie zaciskami (sterowanie dwuprzewodowe i trójprzewodowe), komunikacja
zakres regulacji częstotliwości	0,00–600,00 Hz / 0,0–3000,0 Hz
rozdzielczość wejściowej częstotliwości	wejście cyfrowe: 0,01 Hz / 0,1 Hz wejście analogowe: 0,1% maksymalnej częstotliwości
zakres regulacji prędkości	1:50 (VVF), 1:200 (SVC)
dokładność regulacji prędkości	znamionowa prędkość synchroniczna $\pm 0,2\%$
czas przyspieszania i hamowania	0,01 s do 600,00 s / 0,1 s do 6000,0 s / 1 s do 60 000 s
wzmocnienie momentu	stałe automatyczne wzmocnienie momentu, opcjonalna krzywa V/F obsługa automatycznego i ręcznego wzmocnienia momentu (0,0%–30,0%)
moment rozruchowy	150% / 1 Hz (VVF) 150% / 0,25 Hz (SVC)
precyzja regulacji momentu	$\pm 5\%$ znamionowego momentu (SVC)
samoregulacja napięcia wyjściowego	gdy napięcie wejściowe się zmienia, napięcie wyjściowe zasadniczo pozostaje niezmienione
automatyczne ograniczenie prądu	prąd wyjściowy jest automatycznie ograniczany, aby uniknąć częstych wyłączeń z powodu przetężenia
hamowanie DC	częstotliwość hamowania: 0,01 do maksymalnej częstotliwości czas hamowania: 0–30 s prąd hamowania: 0% do 100% prądu znamionowego
źródło sygnału wejściowego	kommunikacja, prędkość wielostopniowa, sygnał analogowy itd.


**WEJŚCIE/
WYJŚCIE**

Pozycja	Specyfikacja
zasilanie odniesienia	10 V / 20 mA
zasilanie sterowania zacisków	24 V / 100 mA
cyfrowe zaciski wejściowe	5-kanalowe wejście cyfrowe wielofunkcyjne: X1 do X5 X5 może być używane jako szybkie wejście impulsowe (maks. 100 kHz)
analogowe zaciski wejściowe	2-kanalowe wejścia analogowe: jedno (AI1): zakres źródła napięcia -10 V do 10 V jedno (AI2): 0 do 10 V napięcia wejściowego lub opcjonalnie 0 do 20 mA wejścia prądowego
cyfrowe zaciski wyjściowe	wyjście wielofunkcyjne typu otwarty kolektor: jedno wyjście przekaźnikowe maksymalny prąd wyjścia sterującego: 50 mA obciążalność styków przekaźnika: 250 VAC / 3 A lub 30 VDC / 1 A EA-EC: normalnie otwarty, EB-EC: normalnie zamknięty
analogowe zaciski wyjściowe	jedno wyjście analogowe wielofunkcyjne M1: 0–10 V / 0–20 mA, wyjście analogowe wielofunkcyjne M2: 0–10 V / 0–20 mA, wyjście analogowe wielofunkcyjne (przy wyborze sterowania standardowego innym niż dwukierunkowe wyjście analogowe, wyjście to nie działa)
wyjście impulsowe wysokiej częstotliwości	opcjonalnie, po wyborze dwóch kanałów innych niż standardowe, Y1 może obsługiwać wyjście impulsowe wysokiej częstotliwości po ustawieniu parametrów


**PANEL
OPERACYJNY**

Pozycja	Specyfikacja
wyświetlacz LED	cyfrowy wyświetlacz LED pokazuje istotne informacje o falowniku


ZABEZPIECZENIA

Pozycja	Specyfikacja
funkcja ochronna	zwarcie, przetężenie, przepięcie, zbyt niskie napięcie, utrata fazy, przeciążenie, przegrzanie, utrata obciążenia, usterka zewnętrzna itp.


**WARUNKI
UŻYTKOWANIA**

Pozycja	Specyfikacja
miejsce użytkowania	wewnątrz pomieszczeń, na wysokości do 1 km, bez pyłu, gazów żrących i bezpośredniego światła słonecznego gdy wysokość przekracza 1 km, należy obniżyć parametry o 1% na każde dodatkowe 100 m maksymalna wysokość: 3 km
środowisko pracy	-10°C do +60°C; 5% do 95% RH (bez kondensacji) gdy temperatura otoczenia przekracza 50°C, należy obniżyć parametry o 3% na każdy 1°C wzrostu temperatury maksymalna dopuszczalna temperatura otoczenia: 60°C
wibracje	mniej niż 0,5 g
warunki przechowywania	-40°C do +70°C
sposób instalacji	montaż na ścianie lub w szafie

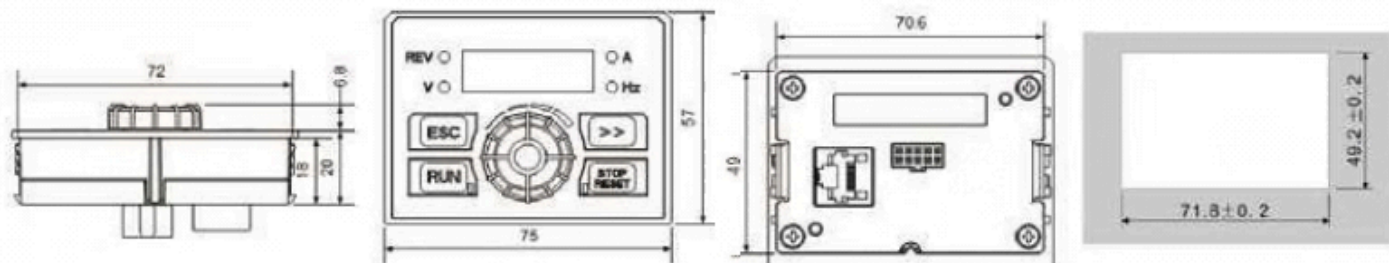

**STOPIEŃ
OCHRONY**

Pozycja	Specyfikacja
poziom ochrony	standard: IP20 / IP21 (z plastikową osłoną)

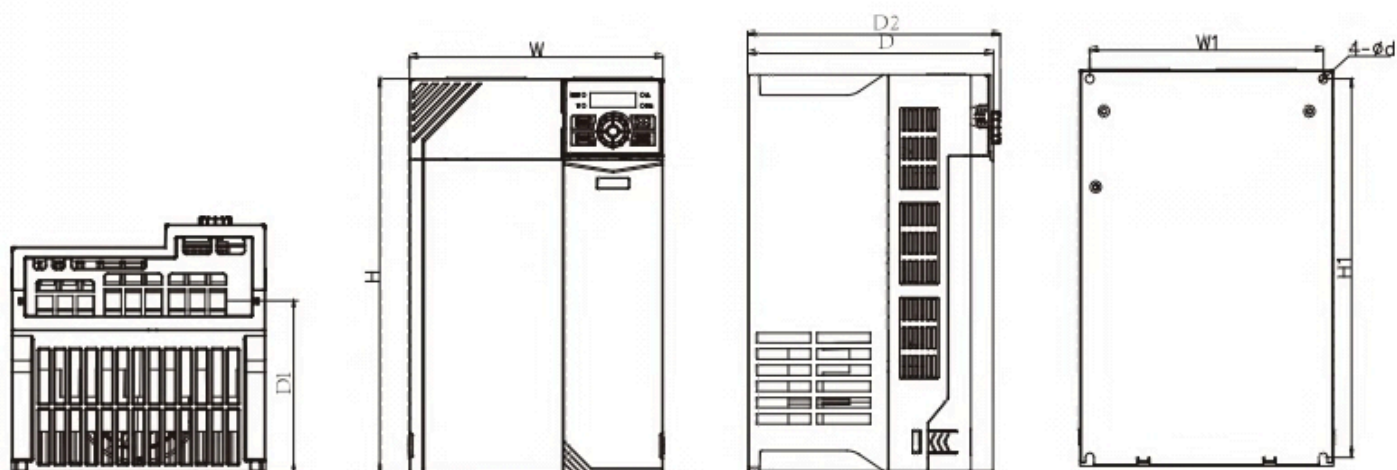

**METODA
CHŁODZENIA**

Pozycja	Specyfikacja
metoda chłodzenia	wymuszone chłodzenie powietrzem

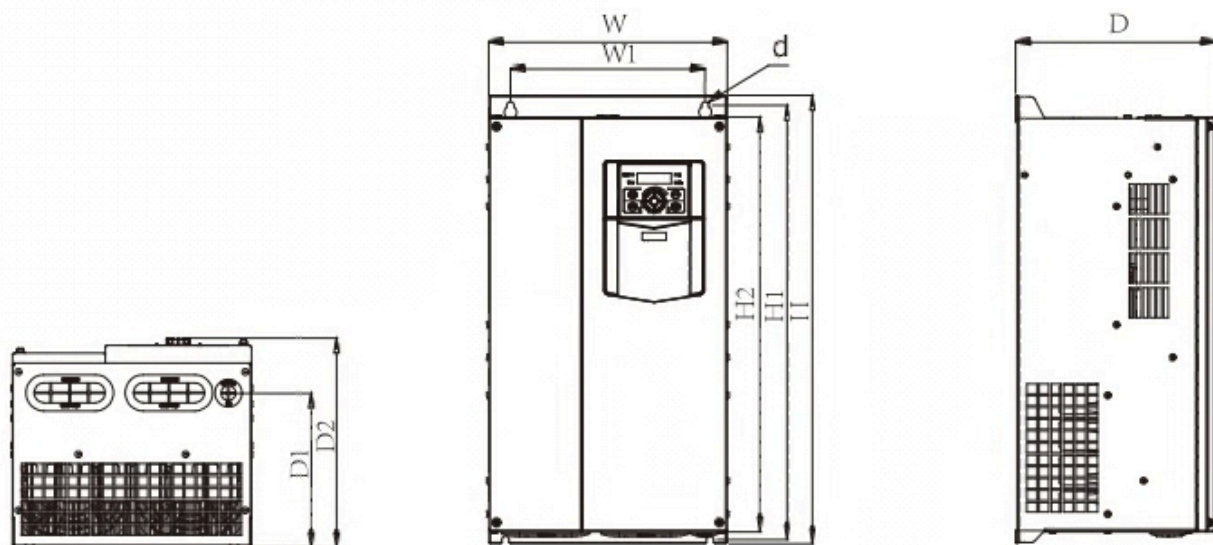
Wymiary



wymiary gabarytowe falownika serii EM730 oraz panelu operatorskiego (klawiatury)

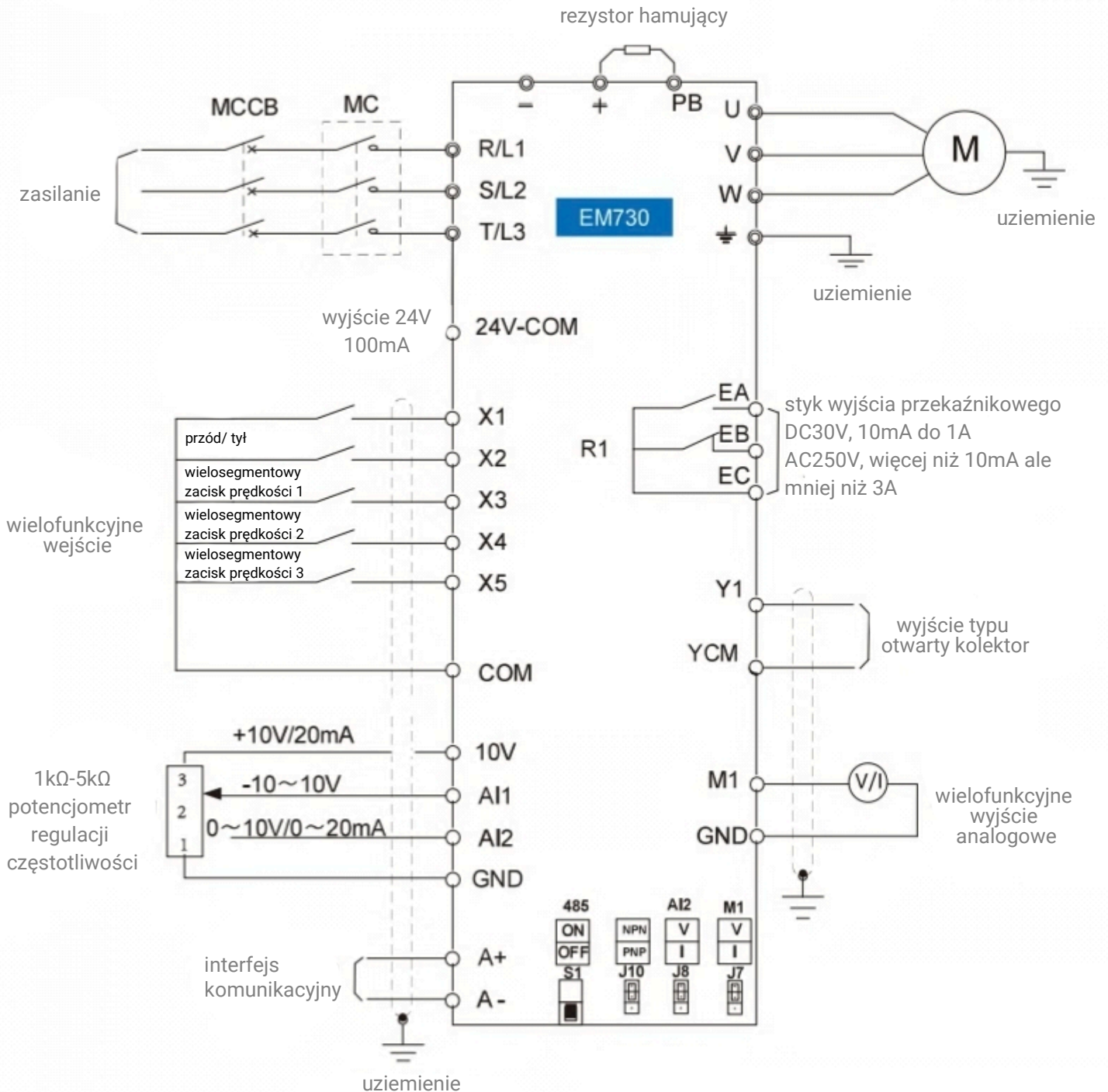


wygląd modelu EM730-0R7-3B do EM730-022-3B



wygląd modelu EM730-030-3B do EM730-450-3

Standardowy schemat okablowania obwodu sterowania



- Zaleca się stosowanie przewodów o średnicy 0,5–1 mm² w obwodzie sterowania.
- Zainstaluj zaciski obwodu sterowania za pomocą śrubokręta krzyżakowego PH0. Zalecany moment dokręcania wynosi 0,5 Nm.

Obserwuj nas



strona internetowa



Facebook



Instagram



LinkedIn



Twitter



You Tube

Linia serwisowa: 027-87002560

Strona internetowa: www.sineedrive.com

Shenzhen Sine Electric Co., Ltd

Adres: Pokój 804, Budynek 1, Centrum Badawczo-Rozwojowe Runzhi, Nr 5, Ulica Runfang, Blok 70, Społeczność Xingdong, Dzielnica Xin'an, Dzielnica Bao'an, Shenzhen

Wuhan Sine Electric Technology Co., Ltd

Adres: 82 Gaoxin Fifth Road, Strefa Wysokich Technologii East Lake, Wuhan

Oddział Wuxi Shenzhen Sine Electric Co., Ltd

Adres: 6. piętro, Budynek nr 56, Huaqing Creativity Park, 33 Zhihui Road, Strefa Ekonomiczna Huishan, Miasto Wuxi

Dystrybucja w Polsce:

Atlantis Power Transmission Sp. z o.o.

ul. Bartka Lasoty 13

47-400 Racibórz

NIP: 639 202 42 62

sklep@atlanis-pt.pl

tel: 508 288 387



atlantis-pt.com

